

Venice Swing Armchair

DESIGN | PAOLO CASTELLI



Finishes of the above picture



Metal Finish
Matt Gold



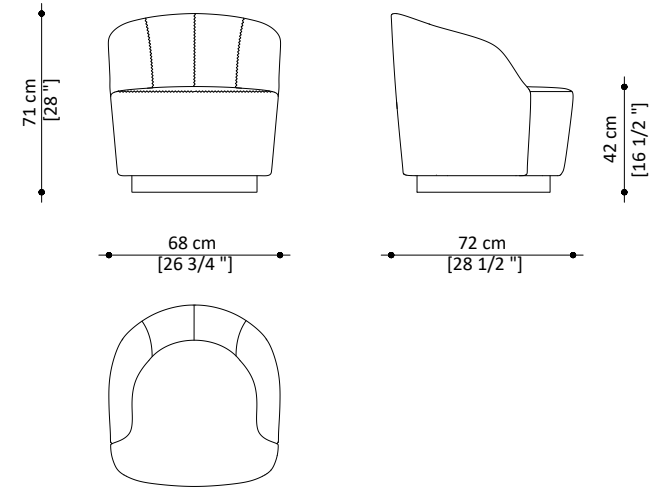
Fabric Decorative
Myrrhe
Col. 04 Grey
(back cover)



Fabric Superior
Velvet A&E
Col. 129 Beige
(front cover)

Poltrona dalle linee avvolgenti e dall'alto schienale che amplia la collezione Venice. Adatta in salotto come nella zona night, è caratterizzata da una struttura interna in multistrato di legno curvato con imbottitura in poliuretano a densità variabile. Ha un rivestimento, non sfoderabile, personalizzabile con pregiati tessuti, raffinate pelli bovine pieno fiore e nabuk. La seduta poggia su un basamento girevole in laminato metallico oro satinato opaco, completo di meccanismo di ritorno.

An armchair of enveloping lines and a high backrest. This addition to the Venice collection is as well-suited to the living room as it is to the bedroom and features an internal structure in shaped plywood with variable density polyurethane padding and a customisable non removable cover available in fine fabrics, refined full grain cowhide and nubuck leather. The seat is mounted on a swivel base of matt satin finish gold metal laminate with return mechanism.



ECO-LEATHER | SED.VENI.230.ECO
Eco-Friendly Leather

FABRIC SUPERIOR | SED.VENI.230.SUP
Fabric Superior

FABRIC DELUXE | SED.VENI.230.DEL
Fabric Deluxe

LEATHER | SED.VENI.230.PEL
Bovine Leather

NUBUCK | SED.VENI.230.NAB
Nubuck



◀ La seduta poggia su un basamento girevole con meccanismo di ritorno nella posizione iniziale.

The seat lies on a swivel base with return mechanism to initial position.



PAOLO CASTELLI

BOLOGNA
Headquarter

MILAN
Showroom

PARIS
Showroom

CARRARA
Marine Division

HEADQUARTER VIA 1° MAGGIO, 93 | 40064 OZZANO DELL'EMILIA | BOLOGNA - ITALY | TEL. +39 051 4695511 | info@paolocastellispa.com | www.paolocastelli.com