

Venice Office

DESIGN | PAOLO CASTELLI



Finishes of the above picture



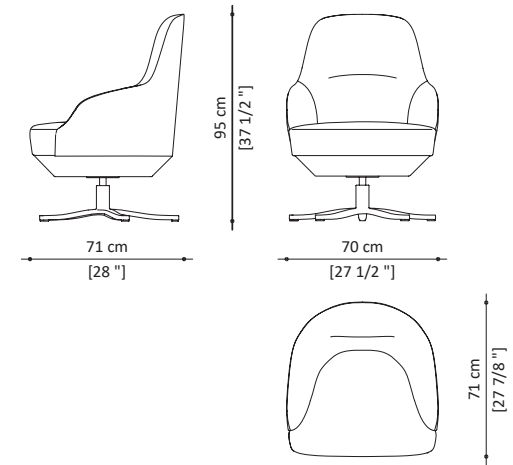
Metal Finish
Black Nickel
Polished



Nubuck
Col. 15
Taupe

Poltrona che amplia la collezione Venice con questa proposta da ufficio dalle linee avvolgenti e dall'alto schienale. Struttura interna in multistrato di legno curvato con imbottitura in poliuretano a densità variabile. Ha un rivestimento, non sfoderabile, personalizzabile con pregiati tessuti, raffinate pelli bovine pieno fiore e nabuk. La seduta poggia su una base metallica color nichel nero lucido.

An armchair with enveloping lines and a high backrest designed for office spaces. This addition to the Venice collection features an internal structure in shaped plywood with variable density polyurethane padding and a customisable non removable cover, available in fine fabrics, refined full grain cowhide and nubuck leather. The seat is mounted on a shiny black nickel metal base.



ECOLEATHER | SED.VENI.240.ECO

Black nickel metal base
Eco-Friendly Leather

LEATHER | SED.VENI.240.PEL

Black nickel metal base
Bovine Leather

NUBUCK | SED.VENI.240.NAB

Black nickel metal base
Nubuck





PAOLO CASTELLI

BOLOGNA
Headquarter

MILAN
Showroom

PARIS
Showroom

CARRARA
Marine Division

HEADQUARTER VIA 1° MAGGIO, 93 | 40064 OZZANO DELL'EMILIA | BOLOGNA - ITALY | TEL. +39 051 4695511 | info@paolocastellispa.com | www.paolocastelli.com