

# Ama Sofa

DESIGN | PAOLO CASTELLI



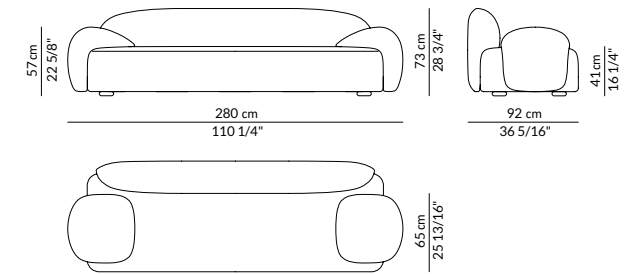
Finishes of the above picture



Ama è una collezione di sedute imbottite, composta da divani e poltrona avvolgenti e morbidi dall'immagine decò. La forma è veramente originale, perché è caratterizzata da asimmetrie compositive date dalle diverse altezze degli elementi compositivi. L'insieme è altamente scenografico e frizzante, che soddisfa anche il pubblico più giovane, senza perdere l'eleganza che contraddistingue la collezione di cui fa parte. I divani e la poltrona hanno una struttura in legno massello multistrato rinforzato e una imbottitura corposa in poliuretano con rivestimento in fibra di poliestere e fodera in cotone.

Ama is an upholstered seating collection consisting of soft, enveloping sofas and armchairs with a decò image. The shape is truly original, as it is characterised by compositional asymmetries given by the different heights of the compositional elements. The whole is highly scenic and sparkling and satisfies even the youngest audience, without losing the elegance that distinguishes the collection of which it is part. The sofas and armchairs have a reinforced multilayer solid wood frame and a full-bodied polyurethane padding with polyester fibre cover and cotton lining.

## SOFA 3 Seats



### FABRIC SUPERIOR | SED.AMA.110.SUP

Velvet Superior, Luc Chenille, Blended linen

### FABRIC DELUXE | SED.AMA.110.DEL

Bouclè wool, Chenille

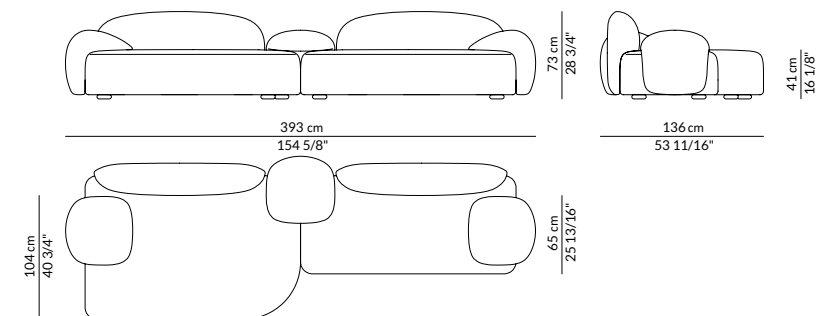
### LEATHER | SED.AMA.110.PEL

Bovine Leather

### NUBUCK | SED.AMA.110.NAB

Nubuck

## COMPOSITION LEFT - also available right model



### LEFT / RIGHT

### FABRIC SUPERIOR | SED.AMA.120.SUP / SED.AMA.121.SUP

Velvet Superior, Luc Chenille, Blended linen

### FABRIC DELUXE | SED.AMA.120.DEL / SED.AMA.121.DEL

Bouclè wool, Chenille

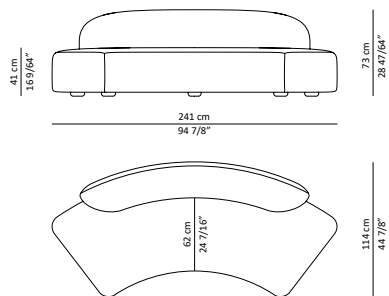
### LEATHER | SED.AMA.120.PEL / SED.AMA.121.PEL

Bovine Leather

### NUBUCK | SED.AMA.120.NAB / SED.AMA.121.NAB

Nubuck

## CURVED ELEMENT



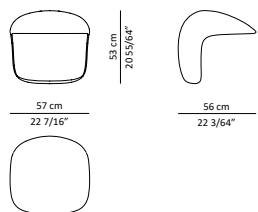
FABRIC SUPERIOR | SED.AMA.130.SUP  
Velvet Superior, Luc Chenille, Blended linen

FABRIC DELUXE | SED.AMA.130.DEL  
Bouclé wool, Chenille

LEATHER | SED.AMA.130.PEL  
Bovine Leather

NUBUCK | SED.AMA.130.NAB  
Nubuck

## ARMREST



FABRIC SUPERIOR | COM.AMA.ARM.SUP  
Velvet Superior, Luc Chenille, Blended linen

FABRIC DELUXE | COM.AMA.ARM.DEL  
Bouclé wool, Chenille

LEATHER | COM.AMA.ARM.PEL  
Bovine Leather

NUBUCK | COM.AMA.ARM.NAB  
Nubuck



# Ama

## Armchair

DESIGN | PAOLO CASTELLI

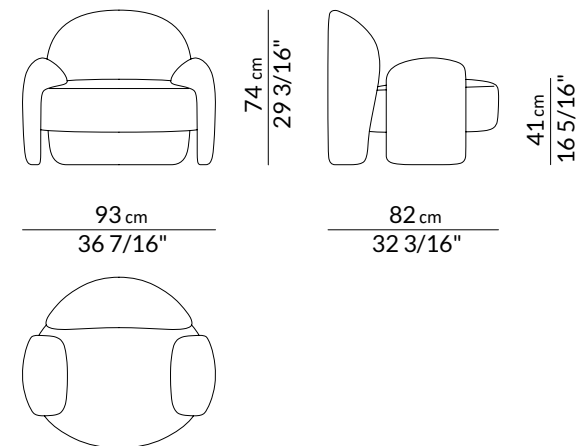


Finishes of the above picture



Ama è un'eccellente e raffinata poltroncina imbottita, che fa parte del nuovissimo arredamento per il salotto, della collezione Inspiration. Una poltroncina comoda e avvolgente, dall'immagine decò rivisitata in chiave contemporanea e forma originale, caratterizzata da asimmetrie compositive. Le diverse geometrie degli elementi regalano un insieme altamente scenografico e frizzante, che soddisfa anche il pubblico più giovane, senza perdere l'eleganza che contraddistingue la collezione di cui fa parte. La struttura di Ama è in resistente legno massello e l'imbottitura morbida e leggera ha la fodera in puro cotone. I graziosi piedini leggermente a vista sono in frassino tinto scuro, abbelliscono il design della poltroncina con un tocco affascinante.

Ama is also an armchair, part of sofas and armchairs living set, a new collection of Paolo Castelli. Ama is an upholstered seating with a deco image. The shape is truly original, as it is characterised by compositional asymmetries given by the different heights of the compositional elements. The whole is highly scenic and sparkling, satisfying even the youngest audience, without losing the elegance that distinguishes the collection of which it is part. The armchair has a reinforced multilayer solid wood frame and a full-bodied polyurethane padding with polyester fibre cover and cotton lining.



FABRIC SUPERIOR | SED.AMA.200.SUP  
Velvet Superior, Luc Chenille, Blended linen

FABRIC DELUXE | SED.AMA.200.DEL  
Bouclè wool, Chenille

LEATHER | SED.AMA.200.PEL  
Bovine Leather

NUBUCK | SED.AMA.200.NAB  
Nubuck



◀ Poltrona imbottita e comoda, un oggetto raffinato ed espressivo caratterizzato da una seduta rotonda imbottita, rialzata sia dallo schienale che dai braccioli che si estendono a terra.

Unholstered and comfy armchair, a refined and expressive item characterized by a round padded seat, raised by both its backrest and armrest that extend to the ground.



PAOLO CASTELLI

BOLOGNA  
Headquarter

MILAN  
Showroom

PARIS  
Showroom

CARRARA  
Marine Division

HEADQUARTER VIA 1° MAGGIO, 93 | 40064 OZZANO DELL'EMILIA | BOLOGNA - ITALY | TEL. +39 051 4695511 | [info@paolocastellispa.com](mailto:info@paolocastellispa.com) | [www.paolocastelli.com](http://www.paolocastelli.com)