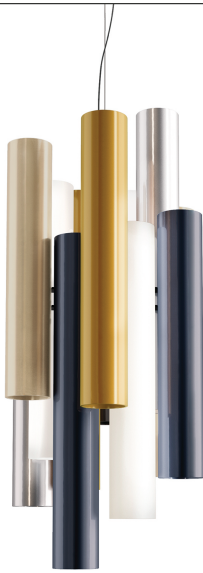


# TOOT suspension

design: Karim Rashid 2017

# KUNDALINI

Lampada a sospensione. Diffusori in plexiglass colorato o satinato. Struttura in metallo verniciato.  
*Suspension lamp. Coloured or satin Plexiglas diffusers. Metallic coated structure.*



## CERTIFICAZIONI - CERTIFICATIONS



Apparecchio di classe II  
*Product in class II*

IP20

Apparecchio per uso interno  
*Product for indoor use*

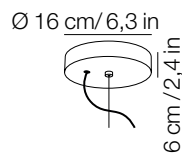
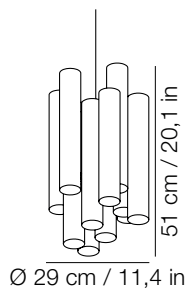


Apparecchio conforme alla direttiva europea 2006/95/EC  
*Product in conformity with the European directive 2006/95/EC*

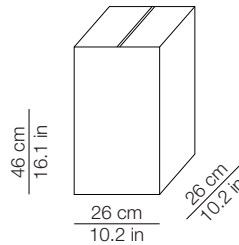


Apparecchio di illuminazione da smaltire secondo la direttiva EU 2002/96/EC  
*This lamp must be disposed in conformity with the EU directive 2002/96/EC*

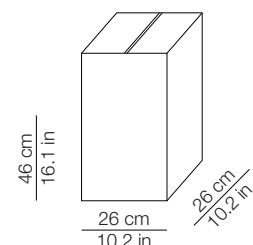
## DIMENSIONI - DIMENSIONS



## IMBALLO - PACKAGING



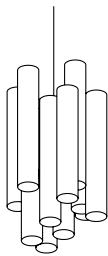
Volume: 0.031 m<sup>3</sup> / 1.094 ft<sup>3</sup>  
Gross weight: 3.52 kg / 7.76 lbs



Volume: 0.031 m<sup>3</sup> / 1.094 ft<sup>3</sup>  
Gross weight : 3.20 kg / 7.05 lbs

## MATERIALI E FINITURE - MATERIALS AND FINISHINGS

diffusore  
*diffuser*



mixed colours

diffusori in plexiglass colorato o satinato  
*coloured or satin Plexiglas diffusers*

nero - black



struttura  
*structure*



struttura in metallo verniciato  
*metallic coated structure*

## INFORMAZIONI AGGIUNTIVE - FURTHER INFORMATION

100 / 240 V

Alimentazione  
*Feeding*

Lampadine - *Bulbs*

3 x 5,4 W - 2700 K - 2100 lm - CRI>80 - Board led



energy efficiency class A+

Rosone - diam. 16cm / h. 5cm - nero



Cavo di alimentazione trasparente - lunghezza ca. 180cm  
+ cavo di sospensione in acciaio - lunghezza 180cm  
altre lunghezze su richiesta  
*Transparent cord set - length ca. 70.8in*  
+ *suspension steel wire - length 70.8in*  
*different lengths on request*



Varialuce 1 - 10 V  
Dimmer 1 - 10 V

## INSTRUCTIONS DE MONTAGE

Mettre la lampe hors tension (couper le courant). Dévisser le manchon **C** pour ôter le cache-rosace B de la rosace **A**, fixer la rosace **A** (en utilisant des vis et chevilles adaptées en fonction du type de plafond), en utilisant les trous déjà présents sur la rosace - **Fig.1** - Insérer le câble en acier à travers le trou du le cache-rosace **B**, le serre-câble E et bloquer le câble au moyen de la vis **F**, couper l'excès de câble à une longueur maximale de 20 mm. Insérer le fil électrique du lampadaire à travers le manchon **C**, le cache-rosace **B** et le tube **D** - **Fig. 2** -. Brancher le câble d'alimentation de la lampe (+rouge, -noir) et de l'éventuel variateur comme indiqué sur les schémas - **3a, 3b, 3c, 3d** - fermer en répétant les opérations à l'envers. Raccorder le câble de la terre comme indiqué sur la - **Fig.4** -. Placer les tuyaux Led sur la structure comme indiqué sur la - **Fig. 5** - en suivant l'ordre numérique et en respectant l'orientation du numéro - **Fig.6** - Procéder de même pour tous les tuyaux - **Fig.7** -. Remettre la lampe sous tension (remettre le courant). Pour le nettoyage des tuyaux Led, retirer les de la structure et ôter les capuchons - **Fig.8a** -. Pour mettre la lampe de niveau déplacer le cylindre jusqu'à que la lampe soit alignée - **Fig. 8b** -.

## INSTRUCCIONES DE MONTAJE

Quitar la tensión de la red. Desenroscar el trinquete **C** para separar la tapa **B** del plafón **A**, fijare el plafón **A** utilizando tornillos y tacos apropiados a las características del techo, a través de los lazos en el plafón - **Fig.1** -. Pasar el cable de acero a través del agujero de la tapa **B**, la abrazadera **E** y fijar el cable con el tornillo **F**, cortar el exceso de cable hasta una longitud máxima de 20 mm. Pasar el cable de alimentación de la lámpara a través del trinquete **C**, la tapa **B** y el casquillo **D** - **Fig.2** -. Conectar los cables de alimentación de la lámpara (+ rojo, - negro) y del dimmer como se muestra en la figura - **3a, 3b, 3c, 3d** - cerrar realizando las operaciones inversas. Conectar el cable de tierra como se muestra en la - **Fig.4** -. Conectar los tubos led a la estructura como se muestra en la - **Fig.5** -. siguiendo el orden numérico y respetando la orientación del número - **Fig.6** -. Insertar los tubos restantes - **Fig.7** -. Reactivar la tensión de red y encender la lámpara. Para limpiar los tubos LED, desconéctelos de la estructura y retire los enchufes correspondientes - **Fig.8a** -. Para equilibrar la lámpara, mueva el cilindro hasta que la lámpara esté alineada - **Fig.8b** -.

⊕ Classe I-Class I-Schutzklasse I-Classe I-Clase I

⚠ IT-Apparecchio idoneo ad essere installato su superfici normalmente infiammabili.  
EN-Appliance suitable for installation on normally inflammable surfaces.  
DE-Gerät, welches auf Oberflächen installiert werden kann, die normalerweise entzündbar sind.  
FR-Appareil destiné à être installé des surfaces normalement inflammables.  
ES-Aparato apto para ser instalado sobre superficies normalmente inflamables.

CE IT-Attesta la conformità del prodotto alle disposizioni delle direttive comunitarie.  
EN-It certifies the conformity of the product to the european community low voltage directive.  
DE-Das Zeichen bestätigt die Übereinstimmung des Produkts mit den Bestimmungen der EU-Richtlinien.  
FR-Il atteste la conformité du produit aux dispositions des directives communautaires.  
ES-Certifica la conformidad del producto a las disposiciones de las normas de la comunidad.

♻ IT-Il simbolo RAEE utilizzato per questo prodotto indica che quest'ultimo non può essere trattato come rifiuto domestico.  
EN-The use of the WEEE symbol indicates that this product may not be treated as household waste.  
DE-Durch Verwendung des WEEE-Symbols weisen wir darauf hin, dass dieses Produkt nicht als normaler Haushaltsmüll behandelt werden darf.  
FR-L'utilisation du symbole WEEE indique que ce produit ne peut pas être traité comme déchet domestique.  
ES-El símbolo RAEE en un producto indica que éste no se puede eliminar como cualquier otra basura.

### ATTENZIONE

La sicurezza dell'apparecchio è garantita con l'uso appropriato delle seguenti istruzioni, pertanto è necessario conservarle.

Togliere sempre la tensione prima di operare sull'apparecchio.

Per pulire la lampada non usare mai prodotti abrasivi o detergenti aggressivi.

Se il cavo esterno di questo apparecchio viene danneggiato, deve essere sostituito esclusivamente dal costruttore, dal suo servizio assistenza, o da personale qualificato equivalente, al fine di evitare pericoli.

Kundalini non effettuerà nessuna sostituzione se non dopo aver accertato la natura del difetto.

### WARNING

The safety is guaranteed by the appropriate use of the following instructions, so you must keep them.

Always disconnect the main voltage before working on the appliance.

Never use abrasive products or aggressive detergents for cleaning the lamp.

If the external cable of this appliance is damaged, it must be replaced by the manufacturer, its after sales service or other equivalent qualified person only in order to avoid any danger.

Kundalini will not provide a replacement until the nature of defect has been determined.

### ACHTUNG

Die Sicherheit dieses Artikels wird nur durch die strikte Befolgung der nachfolgenden Betriebsanleitung gewährleistet. Bitte heben Sie diese unbedingt auf.

Vor allen Arbeiten ziehen Sie bitte den Stecker aus der Dose.

Für die Reinigung der Lampe niemals Schleifmittel oder aggressive Reinigungsmittel verwenden

Sollte das Außenkabel der Lampe beschädigt werden, ist es ausschließlich vom Service-Dienst des Herstellers oder gleichwertigen, qualifiziertem Personal auszutauschen, um somit Gefahren zu vermeiden.

Kundalini leistet grundsätzlich erst nach einer gründlichen Überprüfung Ersatz.

### ATTENTION

La sûreté de l'appareil n'est garantie qu'en suivant scrupuleusement les instructions ci-après. Il est donc nécessaire de les conserver.

Isoler l'appareil du secteur avant toute manipulation.

Pour nettoyer la lampe, ne jamais utiliser de produits abrasifs ou de nettoyeurs agressifs.

Si le câble externe de cet appareil est endommagé, il doit être remplacé uniquement par les soins du constructeur, par son service après-vente ou bien par le personnel équivalent, et ce afin d'éviter tout danger.

Kundalini ne remplacera aucun appareil sans en avoir pu vérifier le défaut.

### ATENCIÓN

La seguridad del aparato está garantizada sólo con el uso apropiado de las instrucciones siguientes, por lo tanto es necesario atenderlas puntualmente.

Desconectar siempre la alimentación antes de trabajar en el aparato.

Nunca utilice productos abrasivos o detergentes agresivos para limpiar la lámpara.

Si el cable externo de este aparato se deteriora será necesario sustituirlo; la sustitución podrá efectuarla exclusivamente el fabricante, su servicio de asistencia o personal cualificado equivalente para evitar peligros.

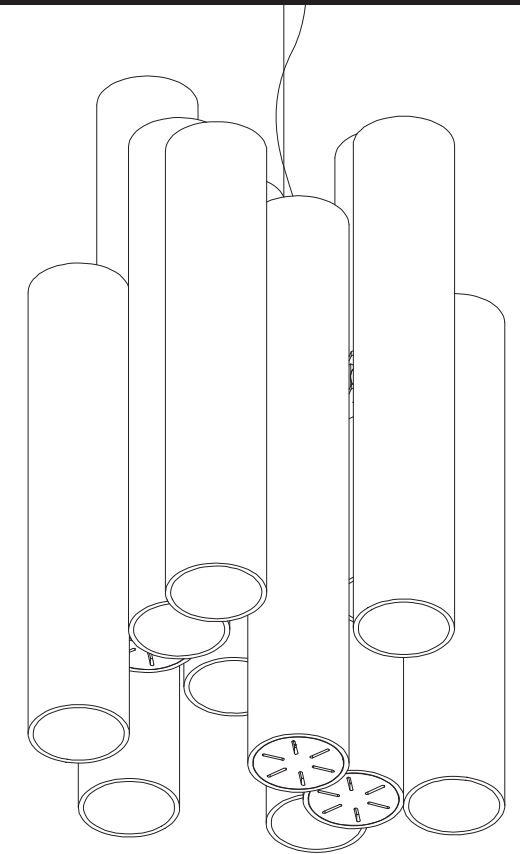
Kundalini no efectuará sustitución alguna hasta después de haber verificado la naturaleza del defecto.

Lampadine-Bulbs-Leuchtmittel-Ampoules-Bombillas:

3 x 5 W - 2700 K - 1500 lm - CRI>80 - Board led

Energy efficiency class from A to A++

Alimentazione-Feeding-Spannung-Alimentation-Tensión de red:  
110-240V

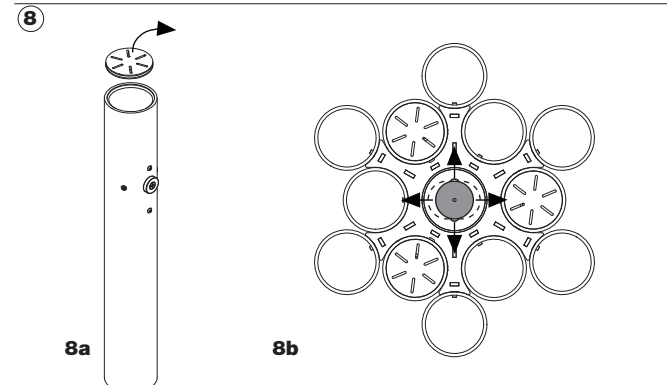
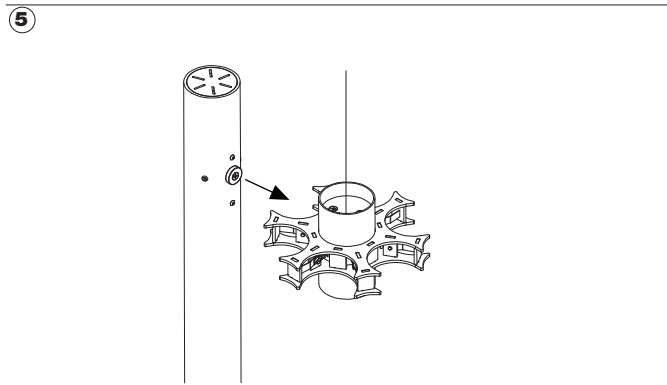
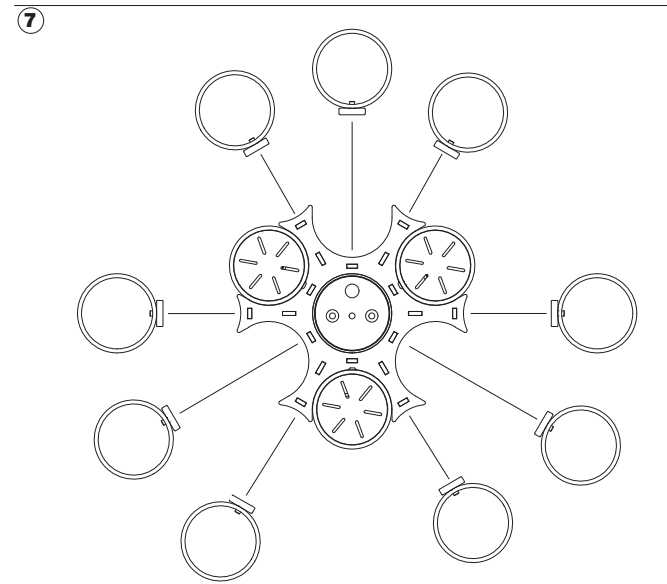
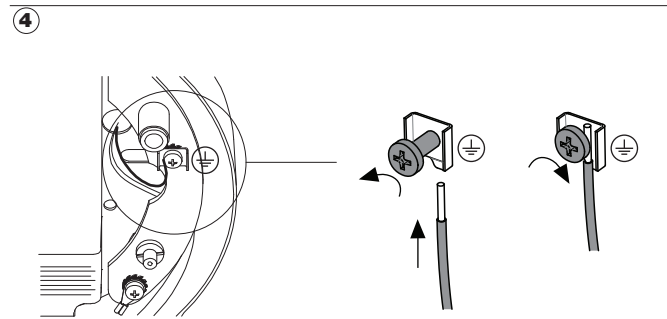
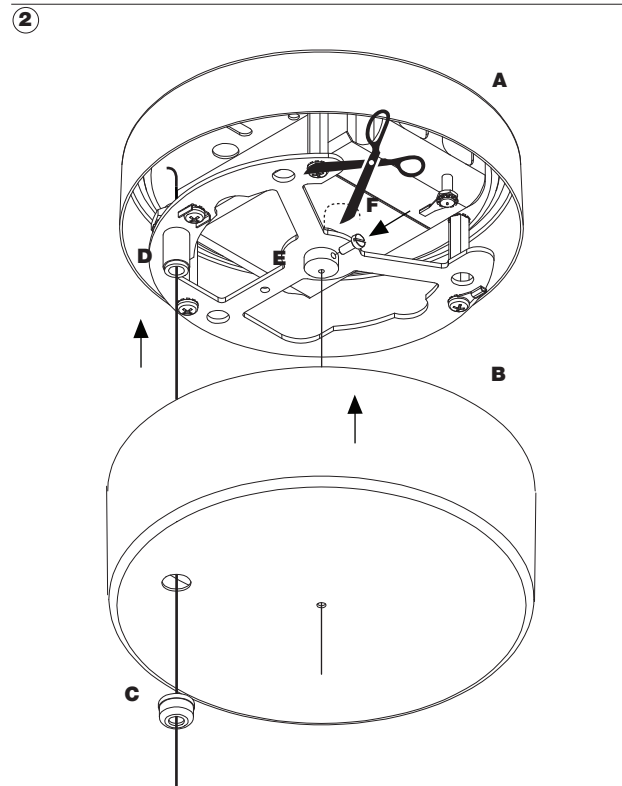
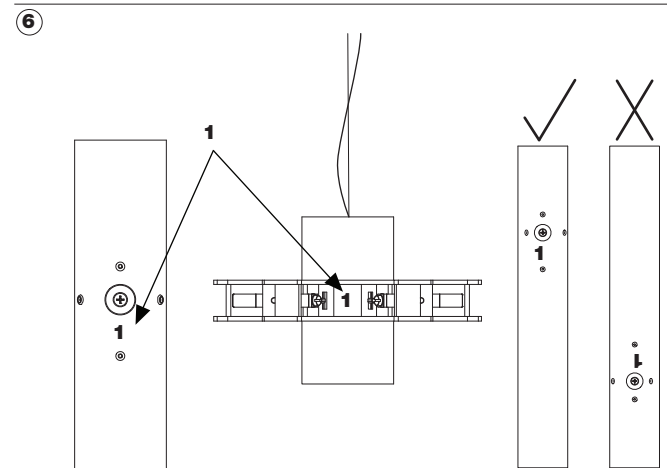
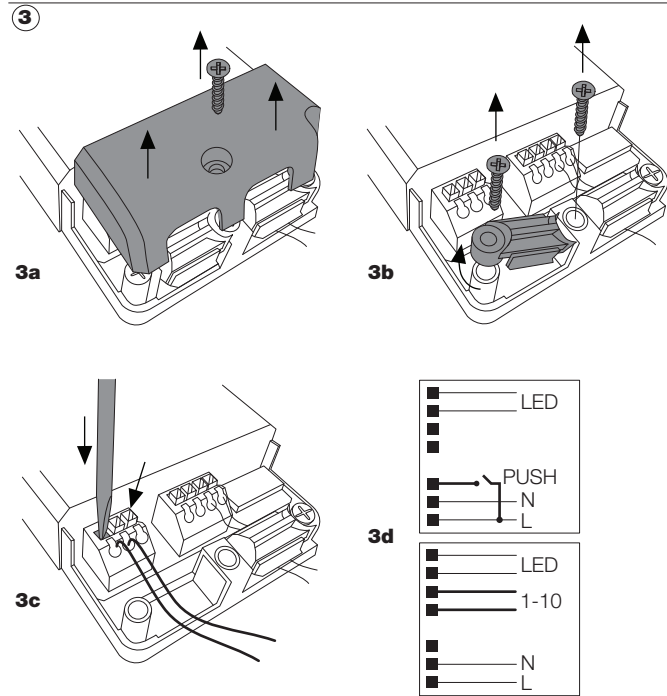
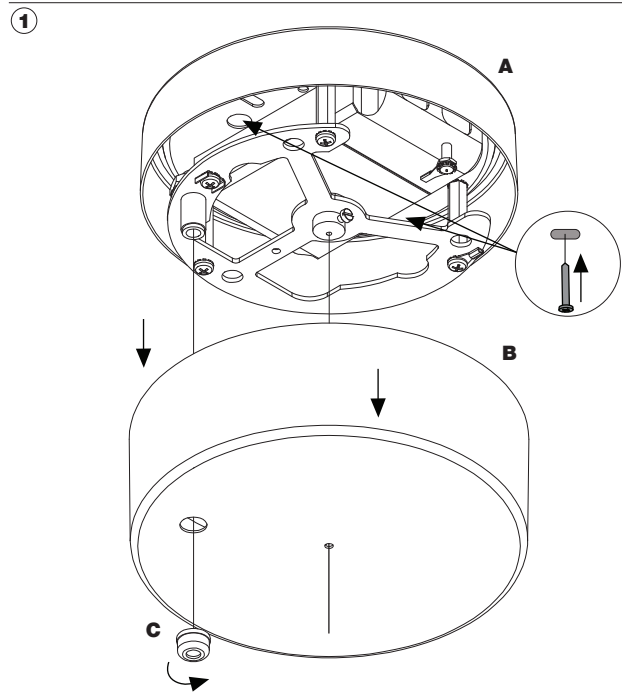


**ISTRUZIONI DI MONTAGGIO  
ASSEMBLY INSTRUCTIONS  
MONTAGE-ANLEITUNG  
INSTRUCTIONS DE MONTAGE  
INSTRUCCIONES DE MONTAJE**

**TOOT Suspension** Karim Rashid, 2017

KUNDALINI S.R.L.  
Viale L. Da Vinci, 277  
20090 Trezzano S/N  
(Milano) - Italy

T +39 02 365 389 50  
F +39 02 365 389 64  
info@kundalini.it  
www.kundalini.it



## ISTRUZIONI DI MONTAGGIO

Togliere la tensione di rete. Svitare il nottolino **C** per separare il coprirosone **B** dal rosone **A**, fissare il rosone **A** utilizzando viti e tasselli idonei alle caratteristiche del soffitto, tramite le asole presenti sul rosone stesso - **Fig.1** -. Far passare il cavo di acciaio attraverso il foro nel coprirosone **B** il blocca cavo **E** e fissare il cavo agendo sulla vite **F**, tagliare il cavo in eccesso a una lunghezza massima di 20 mm. Far passare il cavo di alimentazione della lampada attraverso il nottolino **C** il coprirosone **B** ed il passacavo **D** - **Fig.2** -. Collegare i cavi di alimentazione della lampada (+ rosso, - nero) e dell' eventuale dimmer come mostrato in figura - **3a, 3b, 3c, 3d** - richiudere eseguendo le operazioni a ritroso. Cablare il cavo di terra come mostrato in - **Fig.4** -. Collegare alla struttura i tubi led come mostrato in - **Fig.5** -. seguendo l'ordine numerico e rispettando l'orientamento del numero - **Fig.6** -. Inserire i restanti tubi - **Fig.7** -. Riattivare la tensione di rete e accendere la lampada. Per la pulizia dei tubi led, scolgarli dalla struttura e rimuovere gli appositi tappi - **Fig.8a** -. Per equilibrare la lampada spostare il peso finché la lampada non risulterà allineata - **Fig.8b** -.

## ASSEMBLY INSTRUCTIONS

Disconnect the mains voltage supply. Unscrew the ratchet **C** to separate the canopy cover **B** from the canopy **A**, fix the canopy **A** using screws and fischer screws suited to the ceiling characteristics, through the rings located on the canopy - **Fig.1** -. Pass the steel cable through the hole in the canopy cover **B**, the cable lock **E** and fix the cable using the screw **F**, cut the excess cable to a maximum length of 20 mm. Pass the feeding cable through the ratchet **C** and the canopy cover **B** and the cable gland **D** - **Fig.2** -. Connect the power leads of the lamp (+ red, - black) and any dimmer as shown in figure **3a, 3b, 3c**, close again by making the reverse operations. Connect the ground cable as shown in - **Fig.4** -. Connect the led tubes to the structure as shown in - **Fig.5** -. following the numerical order and respecting the direction of the number - **Fig.6** -. Insert the remaining tubes - **Fig.7** -. Reconnect the mains voltage supply and switch on the lamp. To clean the led tubes, disconnect them from the structure and remove the tops - **Fig.8a** -. To balance the lamp move the cylinder until the lamp is aligned. - **Fig.8b** -.

## MONTAGE-ANLEITUNG

Entfernen Sie die Netzspannung. Lösen Sie die Klinke **C**, um die Rosettenabdeckung **B** von der Rosette **A** zu trennen. Befestigen Sie die Rosette **A** mit geeigneten Schrauben und Dübel je nach den Eigenschaften der Decke, durch die Löcher auf dem Baldachin - **Abb.1** -. Führen Sie das Stahlkabel durch das Loch der Rosettenabdeckung **B** und den Kabelstopper **E** und das Kabel über die Schrauben **F** wieder anziehen. Schneiden Sie das überschüssige Kabel auf eine maximale Länge von 20 mm ab. Führen Sie das Netzkabel der Lampe durch die Klinke **C**, die Rosettenabdeckung **B** und die Buchse **D** - **Abb.2** -. Schließen Sie das Netzkabel der Lampe (+rot, -schwarz) und der Dimmer, nach den Angaben in Abb. **3a, 3b, 3c, 3d** und schließen Sie folgend dieser Anweisung in umgekehrter Reihenfolge. Schließen Sie den Erdungskabel wie in der - **Abb.4** -. beschrieben. Schließen Sie die LED-Röhren mit der Struktur an, wie in - **Abb.5** -. gezeigt, verfolgen Sie die numerische Reihenfolge und die richtige Orientierung - **Abb. 6** -. Schließen Sie die übrigen LED-Röhren - **Abb. 7** -. Die Netzspannung wiederherstellen und die Leuchte einschalten. Um die LED-Röhren zu reinigen, trennen Sie sie von der Struktur und entfernen Sie die entsprechenden Deckel - **Abb.8a** -. Um die Leuchte auszugleichen, bewegen Sie das Zylinder, bis die Lampe sich komplett ausgleichend zeigt - **Abb. 8b** -.