

SPILLO ceiling

design: Constantin Wortmann / 2010

KUNDALINI

Lampada a sospensione per interni. Diffusore in polietilene stampato in rotazionale. Rosone rotondo.

Indoor suspension lamp. Rotational-moulded polyethylene diffuser. Round canopy.



CERTIFICAZIONI - CERTIFICATIONS



Apparecchio di classe I
Product in class I

IP20

Apparecchio per uso interno
Product for indoor use



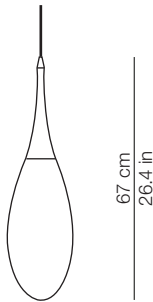
Apparecchio conforme alla direttiva europea 2006/95/EC
Product in conformity with the European directive 2006/95/EC



Apparecchio di illuminazione da smaltire secondo la direttiva EU 2002/96/EC
This lamp must be disposed in conformity with the EU directive 2002/96/EC

DIMENSIONI - DIMENSIONS

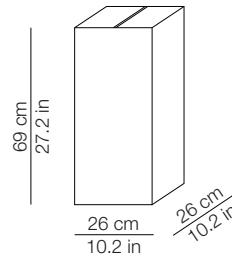
Front view



Top view



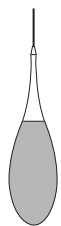
IMBALLO - PACKAGING



Volume: 0.047 m³ / 1.647 ft³
Gross weight: 2.44 kg / 5.37 lbs

MATERIALI E FINITURE - MATERIALS AND FINISHINGS

diffusore
diffuser



bianco - white

bianco - white
RAL 9016



struttura e base
structure and base



polietilene stampato in rotazionale
Rotational-moulded polyethylene

struttura e base in metallo verniciato
painted metal structure and base

INFORMAZIONI AGGIUNTIVE - FURTHER INFORMATION

230V
or
120V

Alimentazione
Feeding



Lampadine - *Bulbs*
1 x max21W E27 (E26 US) - Fluorescent
max Ø50 mm
or led 1x6W E27 (E26 US) - Fluorescent
max Ø50 mm



Energy efficiency class from A+ to E



Lampada a sospensione
Suspension lamp

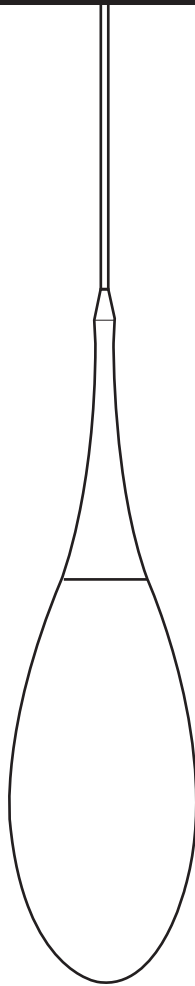
Rosone - diam. ca. 12cm h. 4.5cm - bianco
fissato a soffitto con tasselli (2-4) non forniti
*Canopy - diam. about 4.7in h. 1.7in - white
fixed to the ceiling with not provided screws (2-4)*



Cavo di alimentazione trasparente - lunghezza 180cm
altre lunghezze su richiesta
*Transparent cord set - length 70.8in
different lengths on request*



KUNDALINI



SPILLO CEILING

Constantin Wortmann, 2010

Istruzioni di montaggio
Assembly instructions
Montage-anleitung
Instrucciones de montaje
Instrucciones de montaje



Classe I-Class I-Schutzklasse I-Classe I-Clase I (Spillo Ceiling)
 Classe II-Class II-Schutzklasse II-Classe II-Clase II (Spillo Ceiling Outdoor)



IT-Apparecchio idoneo ad essere installato su superfici normalmente infiammabili.
EN-Appliance suitable for installation on normally inflammable surfaces.
DE-Gerät, welches auf Oberflächen installiert werden kann, die normalerweise entzündbar sind.
FR-Appareil destiné à être installé des surfaces normalement inflammables.
ES-Aparato apto para ser instalado sobre superficies normalmente inflamables.



IT-Attesta la conformità del prodotto alle disposizioni delle direttive comunitarie.
EN-It certifies the conformity of the product to the european community low voltage directive.
DE-Das Zeichen bestätigt die Übereinstimmung des Produkts mit den Bestimmungen der EU-Richtlinien.
FR-Il atteste la conformité du produit aux dispositions des directives communautaires.
ES-Certifica la conformidad del producto a las disposiciones de las normas de la comunidad.



IT-Il simbolo RAEE utilizzato per questo prodotto indica che quest'ultimo non può essere trattato come rifiuto domestico.
EN-The use of the WEEE symbol indicates that this product may not be treated as household waste.
DE-Durch Verwendung des WEEE-Symbols weisen wir darauf hin, dass dieses Produkt nicht als normaler Haushaltsmüll behandelt werden darf.
FR-L'utilisation du symbole WEEE indique que ce produit ne peut pas être traité comme déchet domestique.
ES-El símbolo RAEE en un producto indica que éste no se puede eliminar como cualquier otra basura.

IP65

IT-Apparecchio totalmente protetto dalla polvere, protetto contro l'accesso con un filo, protetto contro i getti d'acqua.
EN-Unit totally protected against dust, wire access and water.
DE-Das Gerät ist vollkommen gegen das Eindringen von Staub, Fremdkörpern und Spritzwasser geschützt.
FR-Appareil entièrement protégé contre la poussière, protégé contre l'accès avec un fil, protégé contre les jets d'eau.
ES-Aparato totalmente protegido del polvo, protegido contra el acceso con un hilo, protegido contra los chorros de agua.

ATTENZIONE

La sicurezza dell'apparecchio è garantita con l'uso appropriato delle seguenti istruzioni, pertanto è necessario conservarle. Togliere sempre la tensione prima di operare sull'apparecchio.
 Per pulire la lampada non usare mai prodotti abrasivi o detersivi aggressivi.
 Se il cavo esterno di questo apparecchio viene danneggiato, deve essere sostituito esclusivamente dal costruttore, dal suo servizio assistenza, o da personale qualificato equivalente, al fine di evitare pericoli.
 Kundalini non effettuerà nessuna sostituzione se non dopo aver accertato la natura del difetto.

WARNING

The safety is guaranteed by the appropriate use of the following instructions, so you must keep them.
 Always disconnect the main voltage before working on the appliance.
 Never use abrasive products or aggressive detergents for cleaning the lamp.
 If the external cable of this appliance is damaged, it must be replaced by the manufacturer, its after sales service or other equivalent qualified person only in order to avoid any danger.
 Kundalini will not provide a replacement until the nature of defect has been determined.

ACHTUNG

Die Sicherheit dieses Artikels wird nur durch die strikte Befolgung der nachfolgenden Betriebsanleitung gewährleistet.
 Bitte heben Sie diese unbedingt auf.
 Vor allen Arbeiten ziehen Sie bitte den Stecker aus der Dose.
 Für die Reinigung der Lampe niemals Schleifmittel oder aggressive Reinigungsmittel verwenden.
 Sollte das Außenkabel der Lampe beschädigt werden, ist es ausschließlich vom Service-Dienst des Herstellers oder gleichwertigen, qualifiziertem Personal auszutauschen, um somit Gefahren zu vermeiden.
 Kundalini leistet grundsätzlich erst nach einer gründlichen Überprüfung Ersatz.

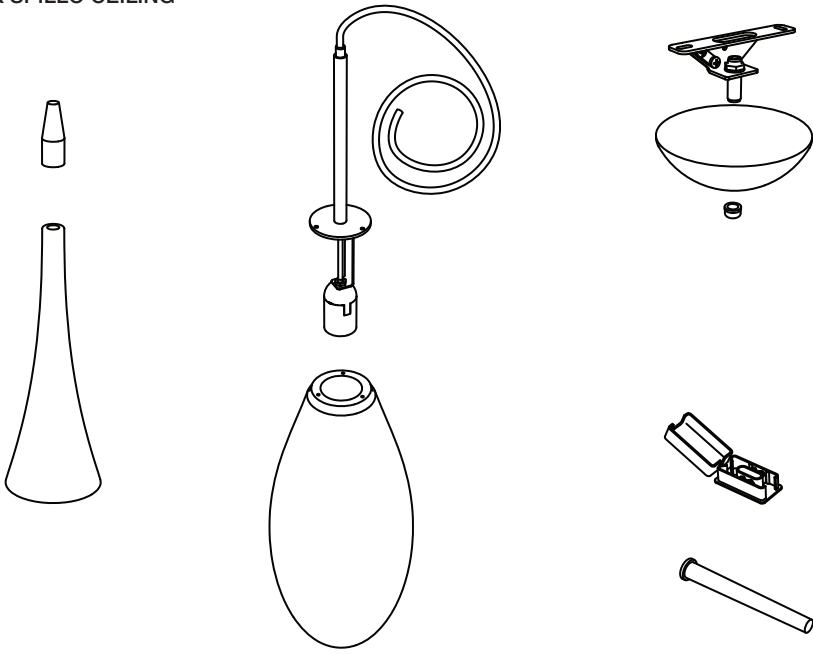
ATTENTION

La sûreté de l'appareil n'est garantie qu'en suivant scrupuleusement les instructions ci-après. Il est donc nécessaire de les conserver.
 Isoler l'appareil du secteur avant toute manipulation.
 Pour nettoyer la lampe, ne jamais utiliser de produits abrasifs ou de nettoyeurs agressifs.
 Si le câble externe de cet appareil est endommagé, il doit être remplacé uniquement par les soins du constructeur, par son service après-vente ou bien par le personnel équivalent, et ce afin d'éviter tout danger.
 Kundalini ne remplacera aucun appareil sans en avoir pu vérifier le défaut.

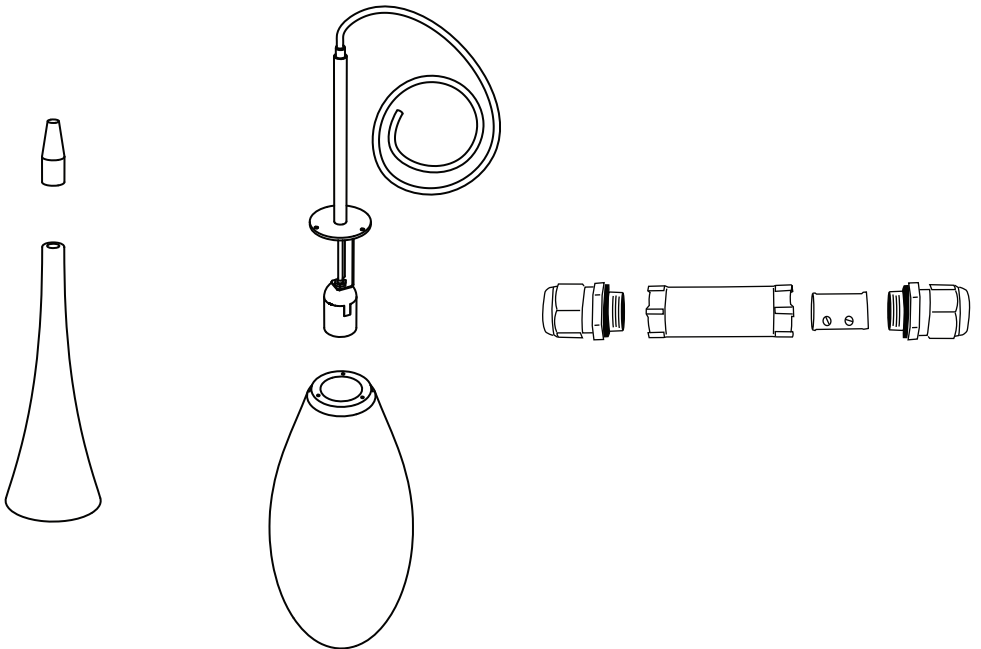
ATENCIÓN

La seguridad del aparato está garantizada sólo con el uso apropiado de las instrucciones siguientes, por lo tanto es necesario atenderlas puntualmente.
 Desconectar siempre la alimentación antes de trabajar en el aparato.
 Nunca utilice productos abrasivos o detergentes agresivos para limpiar la lámpara.
 Si el cable externo de este aparato se deteriora será necesario sustituirlo; la sustitución podrá efectuarla exclusivamente el fabricante, su servicio de asistencia o personal cualificado equivalente para evitar peligros.
 Kundalini no efectuará sustitución alguna hasta después de haber verificado la naturaleza del defecto.

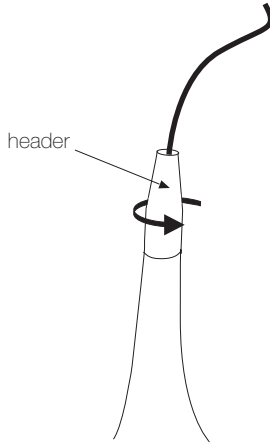
BOX SPILLO CEILING



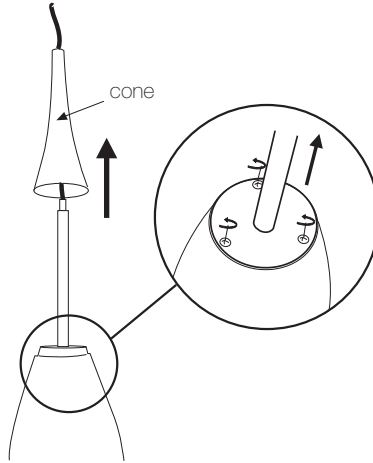
BOX SPILLO CEILING OUTDOOR



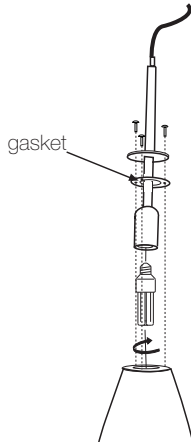
LAMPADINA/BULB



1

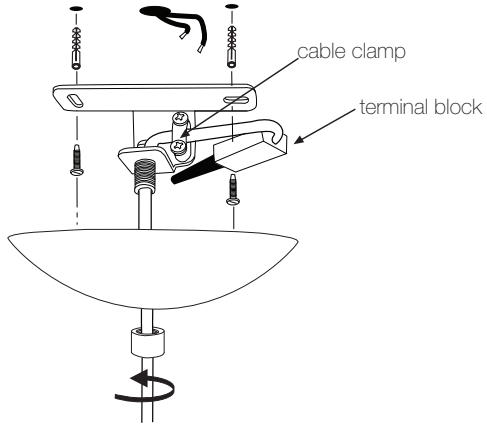


2

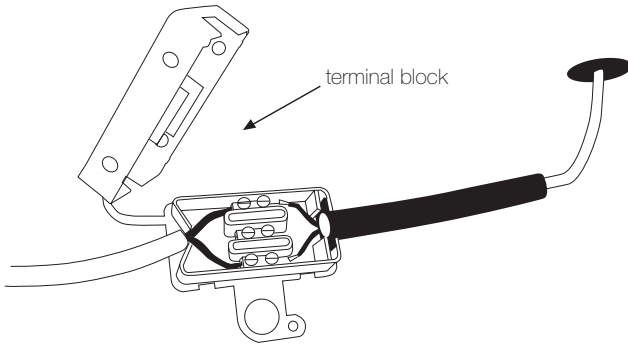


3

SPILLO CEILING

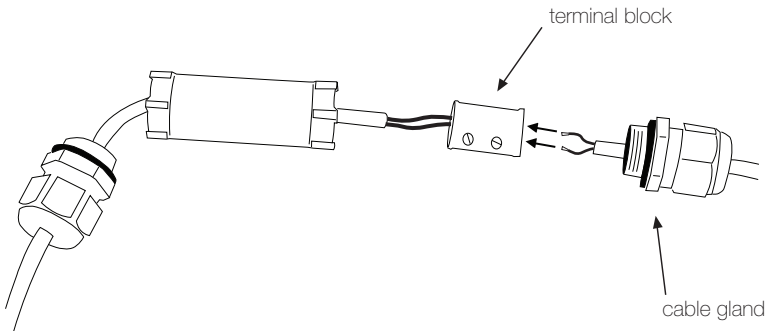


4



5

SPILLO CEILING OUTDOOR



6

ISTRUZIONI DI MONTAGGIO

Lampadina

Togliere dall'imballo il prodotto e rimuovere il cellophane protettivo con attenzione. Svitare il cono terminale - **Fig.1** -. Sfilare il cono. Svitare le 3 viti alla base del diffusore in polietilene ed estrarre la struttura elettrica - **Fig.2** -. Avvitare la lampadina sul portalampade - **Fig.3** -. Rimontare il diffusore della lampada ripetendo la procedura al contrario.

Spillo Ceiling

Togliere la tensione di rete. Fissare il rosone utilizzando viti idonee alle caratteristiche del soffitto - **Fig.4** -. Aprire il coperchio della morsettiere e inserire i cavi di rete nella guaina nera. Cablare i cavi alla morsettiere e richiudere il coperchio - **Fig.5** -. Per regolare l'altezza della lampada, liberare il cavo dal serracavo e regolare la lunghezza a piacere. Fissare il coprirosone avvitando la ghiera - **Fig.4** -. Ripristinare la tensione di rete. In caso di ridimensionamento del cavo di alimentazione assicurarsi che il conduttore di messa a terra sia 30 mm più lungo degli altri conduttori.

Spillo Ceiling Outdoor

Togliere la tensione di rete. Installare Spillo. Per collegare il connettore IP65, svitare il pressacavo dal lato libero del connettore. Estrarre la morsettiere e far passare il cavo di rete attraverso il pressacavo. Cablare il cavo di rete alla morsettiere. Chiudere il connettore e serrare il pressacavo a tenuta - **Fig. 6** -. Utilizzare cavi tipo H05RN-F 2x1 mmq. Eventuali spine devono essere inserite in prese protette.

ASSEMBLY INSTRUCTIONS

Bulb

Extract the product from the packaging and carefully remove the protective cellophane. Unscrew and move the header - **Fig.1** -. Move the metal cone - **Fig.2** -. Unscrew the 3 screws under the polyethylene diffuser and extract the electrical structure - **Fig.3** -. Assemble the diffuser back by repeating the previous steps.

Spillo Ceiling

Disconnect the mains voltage. Fix the canopy to the ceiling using appropriate screws – **Fig.4** -. Open the lid of the terminal block and pass the network cables through the black sheath. Connect the cables to the terminal block and close the lid – **Fig.5** -. To change the height of the lamp, loosen the cable clamp, set the height of the lamp and tight the clamp again. Close the canopy cover screwing the ring nut - **Fig.4** -. Connect the main voltage. In case of resizing of the power cable make sure the earth connection is 30 mm longer than the other conductors.

Spillo Ceiling Outdoor

Disconnect the main voltage. Install Spillo. To connect the IP65 connector, unscrew the cable gland on the free side. Extract the terminal block inside the connector and pass the network cable through the cable gland. Connect the network cable to the terminal block. Close the connector and tight the cable gland - **Fig.6** -. Use cables H05RN-F 2x1 mmq. All plugs must be inserted in protected sockets.

MONTAGE-ANLEITUNG

Glühbirne

Das Produkt aus der Verpackung nehmen und das schützende Zellophan vorsichtig entfernen. Den Endverschluss losschrauben - **Abb.1** -. Den Kegel abstreifen. Die 3 Schrauben an der Basis des Diffusors aus Polyethylen lösen und die elektrische Konstruktion herausnehmen - **Abb.2** -. Die Glühbirne in die Fassung schrauben - **Abb.3** -. Den Diffusor der Lampe durch Ausführen der Schritte in umgekehrter Reihenfolge wieder befestigen.

Spillo Ceiling

Die Netzspannung abschalten. Die Rosette befestigen, dabei für die jeweilige Decke geeignete Schrauben verwenden - **Abb.4** -. Den Deckel des Klemmenbretts öffnen und die Netzkabel in den schwarzen Mantel einführen. Die Kabel mit dem Klemmenbrett verkabeln und den Deckel wieder schließen - **Abb.5** -. Zur Einstellung der Lampenhöhe das Kabel aus dem Kabelstopper nehmen und die Länge nach Wunsch regulieren. Die Abdeckung der Rosette durch Verschrauben des Rings befestigen - **Abb.4** -. Die Netzspannung wiederherstellen. Bei Verkürzung des Versorgungskabels sicherstellen, dass der Erdleiter 30 mm länger als die anderen Leiter ist.

Spillo Ceiling Outdoor

Die Netzspannung abschalten. Spillo einbauen. Zum Verbinden des Konnektors IP65 die Kabelverschraubung auf der freien Seite des Konnektors lösen. Das Klemmenbrett herausnehmen und das Netzkabel durch die Kabelverschraubung führen. Das Netzkabel mit dem Klemmenbrett verkabeln. Den Konnektor schließen und die Kabelverschraubung anziehen - **Abb.6** -.

Kabel vom Typ H05RN-F, 2x1 mm² verwenden. Eventuelle Stecker müssen in geschützte Dosen gesteckt werden.

INSTRUCTIONS DE MONTAGE

Ampoule

Retirer le produit de l'emballage et enlever la cellophane protectrice avec attention. Dévisser la partie terminale - **Fig.1** -. Faire glisser le cône. Dévisser les 3 vis à la base du diffuseur en polyéthylène et extraire la structure électrique - **Fig.2** -. Visser l'ampoule sur le soquet - **Fig.3** -. Replacer le diffuseur de la lampe en répétant la procédure à l'envers.

Spillo Plafond

Couper le courant. Fixer la rosace en utilisant des vis adaptées aux caractéristiques du plafond - **Fig.4** -. Ouvrir le couvercle du boîtier et insérer les fils électriques dans la gaine noire. Raccorder les fils aux bornes et refermer le couvercle - **Fig.5** -. Pour régler la hauteur de la lampe, libérer le câble du bloque-câble et régler la hauteur souhaitée. Fixer le couvre-rosace en vissant le manchon - **Fig.4** -. Rebrancher le courant. En cas de redimensionnement du câble d'alimentation, s'assurer que le conducteur de mise à la terre soit 30 mm plus long que les autres conducteurs.

Spillo Plafond Extérieur

Couper le courant. Installer Spillo. Pour raccorder le connecteur IP65, dévisser le bloque-câble du côté libre du connecteur. Extraire le boîtier et faire passer les fils électriques à travers le bloque-câble. Raccorder le câble d'alimentation au boîtier.

Fermer le connecteur et serrer le bloque-câble - **Fig.6** -. Utiliser des câbles de type H05RN-F 2x1 mmq. Les éventuelles prises doivent être insérées dans des prises protégées.

INSTRUCCIONES DE MONTAJE

Bombilla

Quitar con cuidado el producto del embalaje y el celofán protector. Desenroscar el terminal - **Fig.1** -. Sacar el cono. Desenroscar los 3 tornillos de la base del difusor de polietileno y sacar la estructura eléctrica - **Fig.2** -. Enroscar la bombilla en el portalámparas - **Fig.3** -. Volver a montar el difusor de la lámpara repitiendo el proceso al contrario.

Spillo Ceiling

Quitar la tensión de red. Fijar el plafón utilizando tornillos apropiados para las características del techo - **Fig.4** -. Abrir la cubierta de la bornera e insertar los cables de red en la funda negra. Conectar los cables a la bornera y volver a cerrar la cubierta - **Fig.5** -. Para regular la altura de la lámpara, soltar el cable del sujeta-cables y regular la longitud a gusto. Fijar la tapa del plafón enroscando la abrazadera - **Fig.4** -. Restablecer la tensión de red. En caso de cambiar el cable de alimentación, asegurarse de que el conductor de puesta a tierra sea 30 mm más largo que los otros conductores.

Spillo Ceiling Outdoor

Quitar la tensión de red. Instalar Spillo. Para empalmar el conector IP65, desenroscar el prensa-cable del lado libre del conector. Sacar la bornera y meter el cable de red a través del prensa-cable. Conectar el cable de red a la bornera.

Cerrar el conector y ajustar el casquillo prensa-cable - **Fig.6** -. Utilizar cables tipo H05RN-F 2x1 mmq. Se deben insertar eventuales enchufes en tomas protegidas.

LAMPADINE-BULBS-LEUCHTENMITTEL-AMPOULES-BOMBILLAS:

Fluo 1 x max 21W Ø50 mm E27 (E26 US)



Energy efficiency class from A+ to E

ALIMENTAZIONE-FEEDING-SPANNUNG-ALIMENTATION-TENSION DE RED:

220-240V

KUNDALINI SRL

I-20090 Trezzano sul Naviglio - Milano

Viale Leonardo da Vinci, 277

phone +39 02 3653 8950

fax +39 02 3653 8964

www.kundalini.it

info@kundalini.it

JOIN OUR COMMUNITY



[kundalini.lighting](https://www.facebook.com/kundalini.lighting)



[kundalini_lighting](https://www.instagram.com/kundalini_lighting)
