

LOUIS

design: Studio 14 / 2013

KUNDALINI

Lampada a plafone. Diffusore in polietilene stampato in rotazionale e lucidato. Struttura in alluminio verniciato a polvere disponibile in tre diverse altezze.

Ceiling lamp. Polished rotational-moulded polyethylene diffuser. Powder coated aluminium structure available in three different heights.



CERTIFICAZIONI - CERTIFICATIONS



Apparecchio di classe I
Product in class I

IP20

Apparecchio per uso interno
Product for indoor use

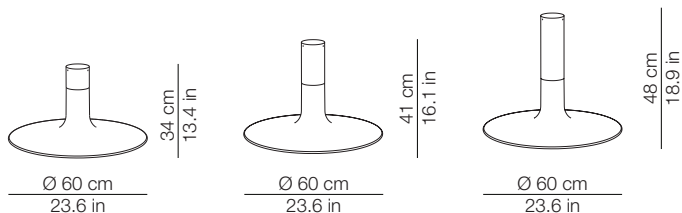


Apparecchio conforme alla direttiva europea 2006/95/EC
Product in conformity with the European directive 2006/95/EC

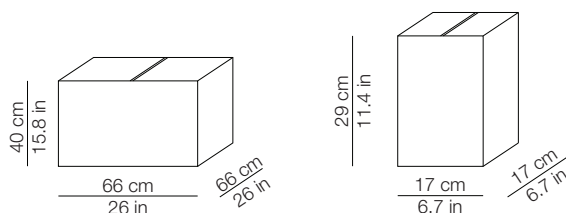


Apparecchio di illuminazione da smaltire secondo la direttiva EU 2002/96/EC
This lamp must be disposed in conformity with the EU directive 2002/96/EC

DIMENSIONI - DIMENSIONS



IMBALLO - PACKAGING

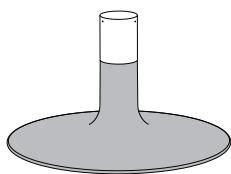


Volume: 0.174 m³ / 6.153 ft³
Gross weight: 5.12 kg / 11.26 lbs

Louis 48: Volume: 0.008 m³ / 0.296 ft³
Gross weight: 1.1 kg / 2.5 lbs
Louis 41: Volume: 0.008 m³ / 0.296 ft³
Gross weight: 0.9 kg / 1.9 lbs
Louis 34: Volume: 0.008 m³ / 0.296 ft³
Gross weight: 0.7 kg / 1.5 lbs

MATERIALI E FINITURE - MATERIALS AND FINISHINGS

diffusore
diffuser



polietilene stampato in rotazionale e lucidato
polished rotational-moulded polyethylene

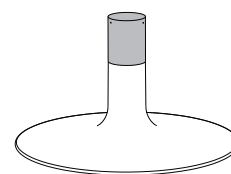


bianco - white

bianco - white
RAL 9016



struttura
structure



alluminio verniciato a polvere
powder coated aluminium

INFORMAZIONI AGGIUNTIVE - FURTHER INFORMATION

230V
or
120V

Alimentazione
Feeding



Lampadine - Bulbs
1 x 30W E27 (E26US) - Fluorescent
or 1 x 10W E27 (E26US) - Led



Energy efficiency class from A+ to E

Lampada a plafone
Ceiling lamp



ISTRUZIONI DE MONTAGE

Couper le courant. Faire glisser la structure électrique **A** du cylindre de couverture **B** – **Fig.1** -. Fixer la structure électrique **A** en utilisant des vis et des chevilles adaptées aux caractéristiques du plafond – **Fig.2** -. Raccorder le fil de terre (jaune-vert) au dispositif prévu en suivant les indications de la - **Fig.2a** -. Raccorder les câbles d'alimentation provenant du circuit électrique aux bornes de la lampe - **Fig.2b** -. Enfiler le cylindre de couverture **B** sur la structure électrique **A** jusqu'à le faire adhérer au plafond - **Fig.3** -. Assurer le cylindre de couverture **B** en agissant sur les pommeaux **C** et sur le grain **D** au moyen de la clé hexagonale prévue **E** – **Fig.4** -. Visser la source, placer le diffuseur **F** sur la structure **A** à travers l'attache à baïonnette. La fermeture du diffuseur **F** sur la structure électrique **A** est confirmée par un dé clic - **Fig.5** et **Fig.6** -. Pour placer ou enlever le diffuseur **F**, retenir d'une main le cylindre de couverture **B** et avec l'autre, manipuler le diffuseur en l'attrapant par le couvre-cylindre - **Fig.7** -. Rebrancher le courant. Pour remplacer la source, effectuer en sens inverse les opérations illustrées à la - **Fig.5** et **Fig.6** -.

INSTRUCCIONES DE MONTAJE

Quitar la tensión de red. Sacar la estructura eléctrica **A** del cilindro de cubierta **B** - **Fig.1** -. Fijar la estructura eléctrica **A** utilizando tornillos y tacos apropiados para las características del techo - **Fig.2** -. Conectar el cable de tierra (color amarillo-verde) en el correspondiente dispositivo ⊕ siguiendo las indicaciones en - **Fig.2a** -. Conectar los cables de alimentación procedentes de la red a la bornera de la bombilla - **Fig.2b** -. Meter el cilindro de cubierta **B** en la estructura eléctrica **A** hasta que se adhiera al techo - **Fig.3** -. Asegurar el cilindro de cubierta **B** usando la correspondiente llave Allen **E** en los pomos **C** y en el bulón **D** - **Fig.4** -. Enroscar la bombilla, insertar el difusor **F** en la estructura eléctrica **A** mediante el casquillo de bayoneta. El cierre del difusor **F** en la estructura eléctrica **A** se advierte por el sonido del clic - **Fig.5** y **Fig.6** -. Para insertar o retirar el difusor **F** mantener con una mano el cilindro de cubierta **B** y con la otra manipular el difusor **F** aferrándolo por el cuello cilíndrico - **Fig.7** -. Reactivar la tensión de red.

Para sustituir la fuente realizar en sentido contrario las operaciones ilustradas en - **Fig.5** y **Fig.6** -.

⊕ Classe I-Class I-Schutzklasse I-Classe I-Clase I

⚠ IT-Apparecchio idoneo ad essere installato su superfici normalmente infiammabili.

EN-Appliance suitable for installation on normally inflammable surfaces.

DE-Gerät, welches auf Oberflächen installiert werden kann, die normalerweise entzündbar sind.

FR-Appareil destiné à être installé des surfaces normalement inflammables.

ES-Aparato apto para ser instalado sobre superficies normalmente inflamables.

CE IT-Attesta la conformità del prodotto alle disposizioni delle direttive comunitarie.

EN-It certifies the conformity of the product to the european community low voltage directive.

DE-Das Zeichen bestätigt die Übereinstimmung des Produkts mit den Bestimmungen der EU-Richtlinien.

FR-Il atteste la conformité du produit aux dispositions des directives communautaires.

ES-Certifica la conformidad del producto a las disposiciones de las normas de la comunidad.

♻ IT-Il simbolo RAEE utilizzato per questo prodotto indica che quest'ultimo non può essere trattato come rifiuto domestico.

EN-The use of the WEEE symbol indicates that this product may not be treated as household waste.

DE-Durch Verwendung des WEEE-Symbols weisen wir darauf hin, dass dieses Produkt nicht als normaler Haushaltsmüll behandelt werden darf.

FR-L'utilisation du symbole WEEE indique que ce produit ne peut pas être traité comme déchet domestique.

ES-El símbolo RAEE en un producto indica que éste no se puede eliminar como cualquier otra basura.

ATTENZIONE

La sicurezza dell'apparecchio è garantita con l'uso appropriato delle seguenti istruzioni, pertanto è necessario conservarle.

Togliere sempre la tensione prima di operare sull'apparecchio.

Per pulire la lampada non usare mai prodotti abrasivi o detergenti aggressivi.

Se il cavo esterno di questo apparecchio viene danneggiato, deve essere sostituito esclusivamente dal costruttore, dal suo servizio assistenza, o da personale qualificato equivalente, al fine di evitare pericoli.

Kundalini non effettuerà nessuna sostituzione se non dopo aver accertato la natura del difetto.

WARNING

The safety is guaranteed by the appropriate use of the following instructions, so you must keep them.

Always disconnect the main voltage before working on the appliance.

Never use abrasive products or aggressive detergents for cleaning the lamp.

If the external cable of this appliance is damaged, it must be replaced by the manufacturer, its after sales service or other equivalent qualified person only in order to avoid any danger.

Kundalini will not provide a replacement until the nature of defect has been determined.

ACHTUNG

Die Sicherheit dieses Artikels wird nur durch die strikte Befolgung der nachfolgenden Betriebsanleitung gewährleistet. Bitte heben Sie diese unbedingt auf.

Vor allen Arbeiten ziehen Sie bitte den Stecker aus der Dose.

Für die Reinigung der Lampe niemals Schleifmittel oder aggressive Reinigungsmittel verwenden

Sollte das Außenkabel der Lampe beschädigt werden, ist es ausschließlich vom Service-Dienst des Herstellers oder gleichwertigen, qualifiziertem Personal auszutauschen, um somit Gefahren zu vermeiden.

Kundalini leistet grundsätzlich erst nach einer gründlichen Überprüfung Ersatz.

ATTENTION

La sûreté de l'appareil n'est garantie qu'en suivant scrupuleusement les instructions ci-après. Il est donc nécessaire de les conserver.

Isoler l'appareil du secteur avant toute manipulation.

Pour nettoyer la lampe, ne jamais utiliser de produits abrasifs ou de nettoyeurs agressifs.

Si le câble externe de cet appareil est endommagé, il doit être remplacé uniquement par les soins du constructeur, par son service après-vente ou bien par le personnel équivalent, et ce afin d'éviter tout danger.

Kundalini ne remplacera aucun appareil sans en avoir pu vérifier le défaut.

ATENCIÓN

La seguridad del aparato está garantizada sólo con el uso apropiado de las instrucciones siguientes, por lo tanto es necesario atenderlas puntualmente.

Desconectar siempre la alimentación antes de trabajar en el aparato.

Nunca utilice productos abrasivos o detergentes agresivos para limpiar la lámpara.

Si el cable externo de este aparato se deteriora será necesario sustituirlo; la sustitución podrá efectuarla exclusivamente el fabricante, su servicio de asistencia o personal cualificado equivalente para evitar peligros.

Kundalini no efectuará sustitución alguna hasta después de haber verificado la naturaleza del defecto.

Lampadine-Bulbs-Leuchtmittel-Ampoules-Bombillas:

1x max 30W E27 - Fluorescent

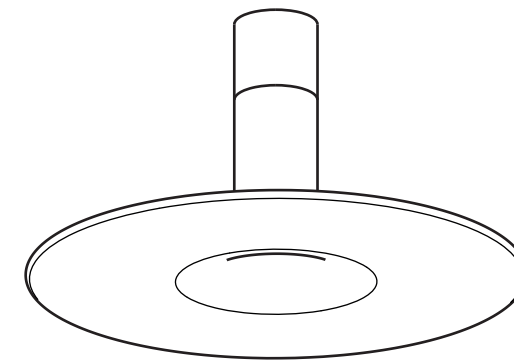
or

1x 13W E27 - LED



Energy efficiency class from A+ to E

Alimentazione-Feeding-Spannung-Alimentation-Tensión de red:
220-240V



**ISTRUZIONI DI MONTAGGIO
ASSEMBLY INSTRUCTIONS
MONTAGE-ANLEITUNG
INSTRUCTIONS DE MONTAGE
INSTRUCCIONES DE MONTAJE**

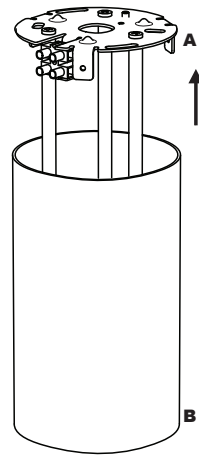
LOUIS

Studio 14, 2013

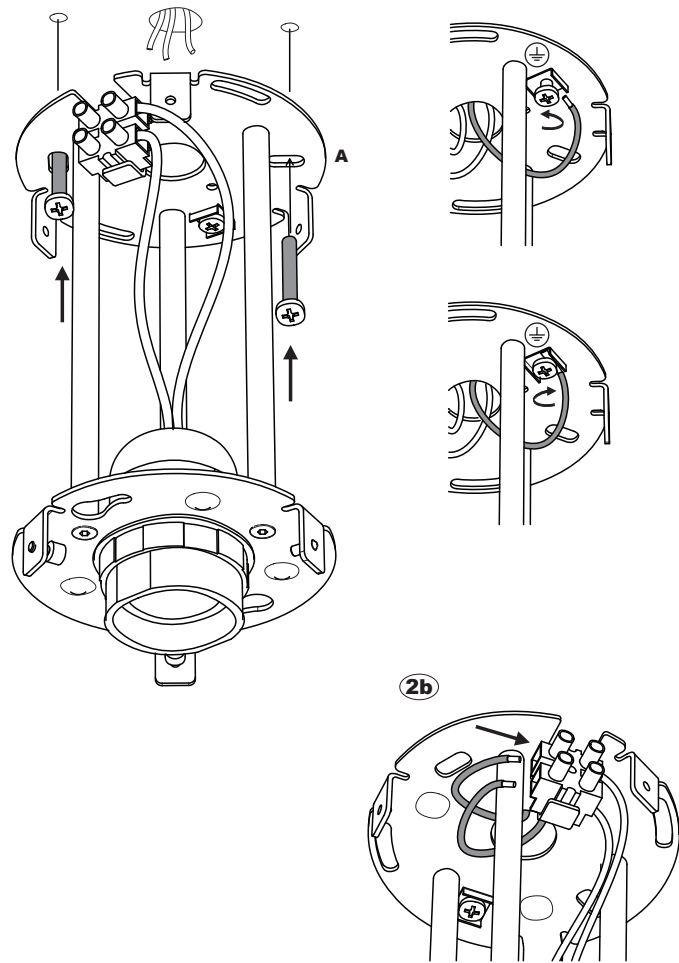
KUNDALINI S.R.L.
Viale L. Da Vinci, 277
20090 Trezzano S/N
(Milano) - Italy

T +39 02 365 389 50
F +39 02 365 389 64
info@kundalini.it
www.kundalini.it

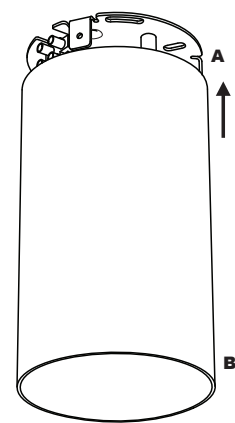
1



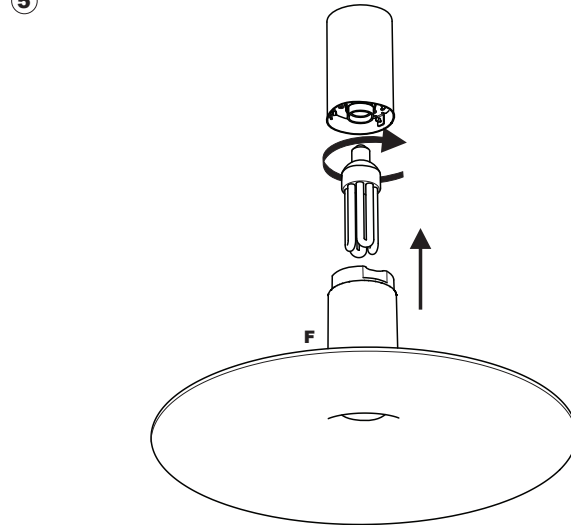
2



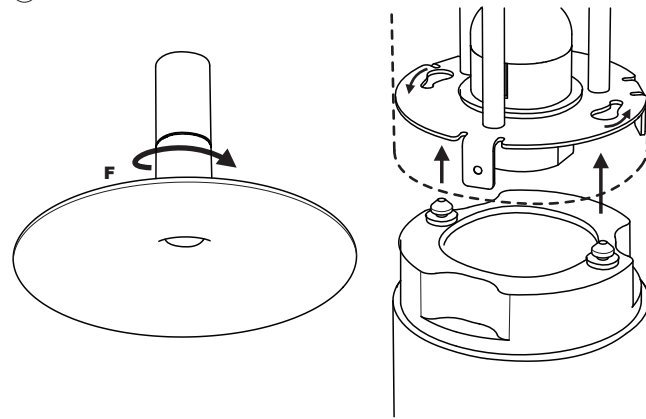
3



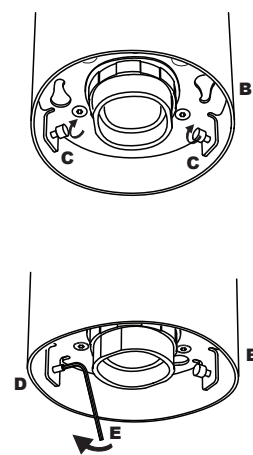
5



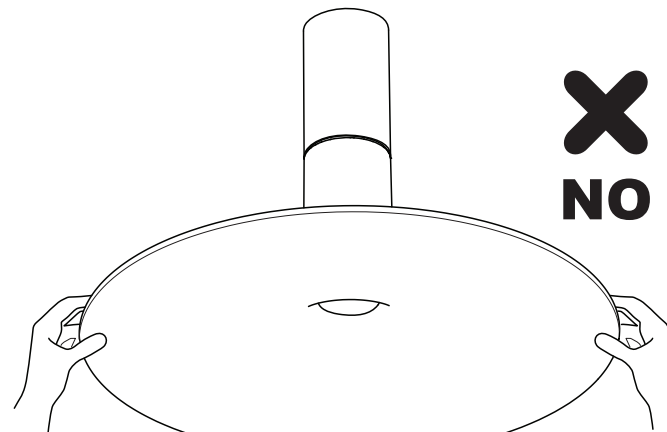
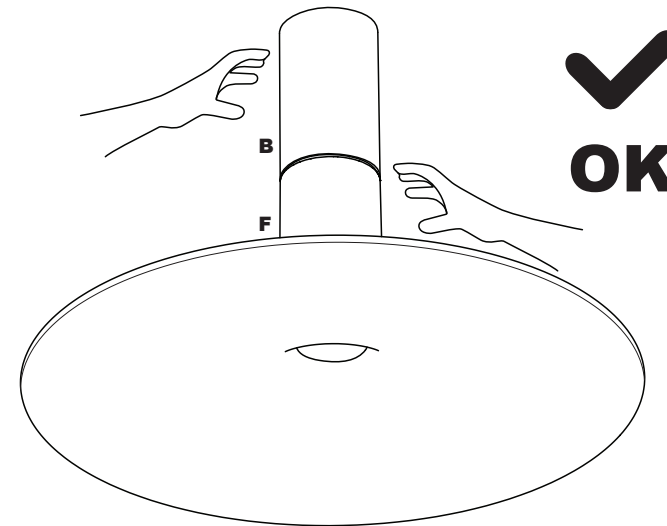
6



4



7



ISTRUZIONI DI MONTAGGIO

Togliere la tensione di rete. Sfilare la struttura elettrica **A** dal cilindro di copertura **B** - **Fig.1** -. Fissare la struttura elettrica **A** utilizzando viti e tasselli idonei alle caratteristiche del soffitto - **Fig.2** -. Collegare il cavo di terra (colore giallo-verde) all'apposito dispositivo \oplus seguendo le indicazioni in - **Fig.2a** -. Collegare i cavi di alimentazione provenienti dalla rete alla morsettiera della lampada - **Fig.2b** -. Infilare il cilindro di copertura **B** sulla struttura elettrica **A** fino a farlo aderire al soffitto - **Fig.3** -. Assicurare il cilindro di copertura **B** agendo sui pomelli **C** e sul grano **D** mediante l'apposita chiave **E** - **Fig.4** -. Avvitare la sorgente, innestare il diffusore **F** alla struttura elettrica **A** mediante l'attacco a baionetta. L'avvenuta chiusura del diffusore **F** sulla struttura elettrica **A** è contraddistinta dal suono dello scatto - **Fig.5** e **Fig.6** -. Per innestare o rimuovere il diffusore **F** trattenere con una mano il cilindro di copertura **B** e con l'altra manipolare il diffusore **F** afferrandolo per il collo cilindrico - **Fig.7** -. Riattivare la tensione di rete.

Per sostituire la sorgente effettuare a ritroso le operazioni illustrate in - **Fig.5** e **Fig.6** -.

ASSEMBLY INSTRUCTIONS

Disconnect the mains voltage supply. Remove the electrical structure **A** from the covering cylinder **B** - **Fig.1** -. Fix the electrical structure **A** using screws and Fischer screws suited to the ceiling characteristics - **Fig.2** -. Connect the earth wire (colour yellow-green) to the specific device \oplus , following the instructions given in - **Fig.2a** -. Connect the mains power leads to the lamp terminal board - **Fig.2b** -. Place the covering cylinder **B** onto the electrical structure **A** until it adheres to the ceiling - **Fig.3** -. Secure the covering cylinder **B** by acting on knobs **C** and grub screw **D** using the specific hex key wrench **E** - **Fig.4** -. Screw in the bulb, connect diffuser **F** to the electrical structure **A** using the bayonet fitting. Diffuser **F** will click into place on the electrical structure **A** - **Fig.5** - and **Fig.6** -. To connect or remove diffuser **F**, use one hand to hold the covering cylinder **B** and the other to move diffuser **F**, grasping it by the cylindrical neck - **Fig.7** -. Reconnect the mains voltage supply.

To replace the source, reverse the instructions shown in - **Fig.5** and **Fig.6** -.

MONTAGE-ANLEITUNG

Die Netzspannung abschalten. Die elektrische Konstruktion **A** aus dem Abdeckzylinder **B** herausnehmen - **Abb.1** -. Die elektrische Konstruktion **A** befestigen, dabei für die jeweilige Decke geeignete Schrauben und Dübel verwenden - **Abb.2** -. Das Erdungskabel (gelb-grüne Farbe) unter Befolgung der Anweisungen in - **Abb.2a** - mit der entsprechenden Vorrichtung \oplus verbinden -. Die aus dem Netz kommenden Versorgungskabel mit dem Klemmenbrett der Lampe verbinden - **Abb.2b** -. Den Abdeckzylinder **B** über die elektrische Konstruktion **A** stülpen, bis er die Decke berührt - **Abb.3** -. Mittels des dafür vorgesehenen Inbusschlüssels **E** über die Knäufe **C** und den Gewindestift **D** den Abdeckzylinder **B** sichern - **Abb.4** -. Die Quelle festschrauben, den Diffusor **F** mittels des Bajonettanschlusses in die elektrische Konstruktion **A** einführen. Bei Befestigung des Diffusors **F** an der elektrischen Konstruktion **A** ertönt ein schnappendes Geräusch - **Abb.5** und **Abb.6** -. Zur Befestigung oder Ablösung des Diffusors **F** mit einer Hand den Abdeckzylinder **B** festhalten und mit der anderen den Diffusor **F** bewegen, der am zylinderförmigen Hals festgehalten wird - **Abb.7** -. Die Netzspannung wiederherstellen.

Um die Quelle zu ersetzen, die Vorgänge in - **Abb.5** und **Abb.6** - in umgekehrter Reihenfolge durchführen.