

KUSHI floor

design: Alberto Saggia & Valerio Sommella / 2016

KUNDALINI

Lampada da terra. Diffusore in vetro opale incamiciato e soffiato. Struttura in metallo verniciato in tre versioni: nero, rame e ottone.

Floor lamp. Opal diffuser made of two layers of mouth blown glass. Metallic body available in three coating finishes: black, copper and brass.



CERTIFICAZIONI - CERTIFICATIONS



Apparecchio di classe II
Product in class II

IP20

Apparecchio per uso interno
Product for indoor use

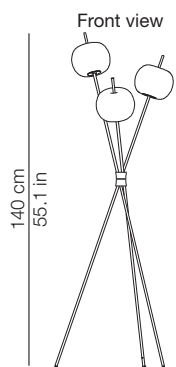


Apparecchio conforme alla direttiva europea 2014/35/UE
Product in conformity with the European directive 2014/35/UE

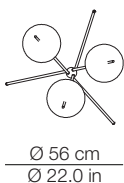


Apparecchio di illuminazione da smaltire secondo la direttiva EU 2002/96/EC
This lamp must be disposed in conformity with the EU directive 2002/96/EC

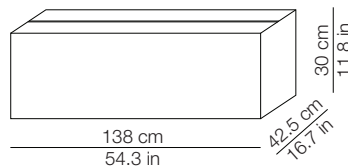
DIMENSIONI - DIMENSIONS



Top view



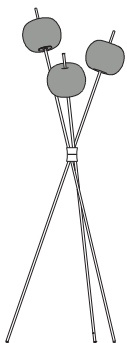
IMBALLO - PACKAGING



Volume: 0.176 m³ / 6.214 ft³
Gross weight: 7.4 kg / 16.3 lbs

MATERIALI E FINITURE - MATERIALS AND FINISHINGS

diffusori
diffusers



bianco - white

vetro opale incamiciato e soffiato
two layers of mouth blown glass

nero - black



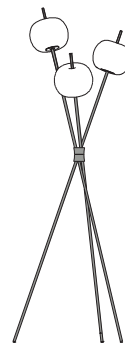
rame - copper



ottone - brass



struttura in metallo verniciato
liquid varnished metallic structure



struttura
structure

INFORMAZIONI AGGIUNTIVE - FURTHER INFORMATION

230V
or
120V

Alimentazione
Feeding

Lampadine - Bulbs
3 x 4,6W - 2700 K - 1900 lm - CRI>80 - Board led



energy efficiency class A+

Lampada da terra
Floor lamp



Cavo di alimentazione nero
Spina EU, USA o UK
Black cord set
EU, USA or UK plug

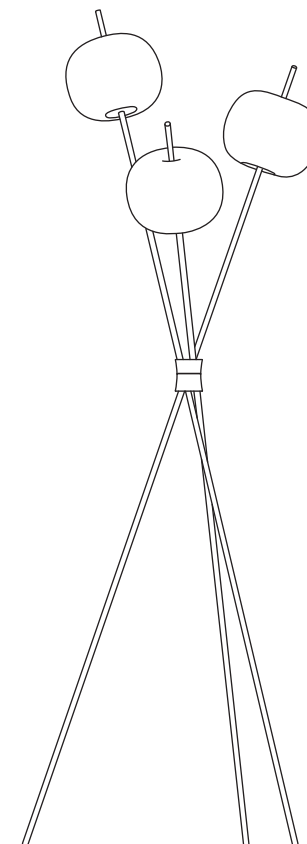


Varialuce rompifilo elettronico 0/100% - nero
Electronic loose dimmer 0/100% - black



KUNDALINI

ISTRUZIONI DI MONTAGGIO ASSEMBLY INSTRUCTIONS MONTAGE-ANLEITUNG INSTRUCTIONS DE MONTAGE INSTRUCCIONES DE MONTAJE



KUSHI FLOOR A.Saggia & V.Sommella, 2016

KUNDALINI S.R.L.
Viale L. Da Vinci, 277
20090 Trezzano S/N
(Milano) - Italy
T +39 02 365 389 50
F +39 02 365 389 64
info@kunalini.it
www.kunalini.it

ATTENZIONE

La sicurezza dell'apparecchio è garantita con l'uso appropriato delle seguenti istruzioni, pertanto è necessario conservarle.

Togliere sempre la tensione prima di operare sull'apparecchio.

Per pulire la lampada non usare mai prodotti abrasivi o detergenti aggressivi.

Se il cavo esterno di questo apparecchio viene danneggiato, deve essere sostituito esclusivamente dal costruttore, dal suo servizio assistenza, o da personale qualificato equivalente, al fine di evitare pericoli.

Kunalini non effettuerà nessuna sostituzione se non dopo aver accertato la natura del difetto.

WARNING

The safety is guaranteed by the appropriate use of the following instructions, so you must keep them.

Always disconnect the main voltage before working on the appliance.

Never use abrasive products or aggressive detergents for cleaning the lamp.

If the external cable of this appliance is damaged, it must be replaced by the manufacturer, its after sales service or other equivalent qualified person only in order to avoid any danger.

Kunalini will not provide a replacement until the nature of defect has been determined.

ACHTUNG

Die Sicherheit dieses Artikels wird nur durch die strikte Befolgung der nachfolgenden Betriebsanleitung gewährleistet. Bitte heben Sie diese unbedingt auf.

Vor allen Arbeiten ziehen Sie bitte den Stecker aus der Dose.

Für die Reinigung der Lampe niemals Schleifmittel oder aggressive Reinigungsmittel verwenden

Sollte das Außenkabel der Lampe beschädigt werden, ist es ausschließlich vom Service-Dienst des Herstellers oder gleichwertigen, qualifiziertem Personal auszutauschen, um somit Gefahren zu vermeiden.

Kunalini leistet grundsätzlich erst nach einer gründlichen Überprüfung Ersatz.

ATTENTION

La sûreté de l'appareil n'est garantie qu'en suivant scrupuleusement les instructions ci-après. Il est donc nécessaire de les conserver.

Isoler l'appareil du secteur avant toute manipulation.

Pour nettoyer la lampe, ne jamais utiliser de produits abrasifs ou de nettoyeurs agressifs.

Si le câble externe de cet appareil est endommagé, il doit être remplacé uniquement par les soins du constructeur, par son service après-vente ou bien par le personnel équivalent, et ce afin d'éviter tout danger.

Kunalini ne remplacera aucun appareil sans en avoir pu vérifier le défaut.

ATENCIÓN

La seguridad del aparato está garantizada sólo con el uso apropiado de las instrucciones siguientes, por lo tanto es necesario atenderlas puntualmente.

Desconectar siempre la alimentación antes de trabajar en el aparato.

Nunca utilice productos abrasivos o detergentes agresivos para limpiar la lámpara.

Si el cable externo de este aparato se deteriora será necesario sustituirlo; la sustitución podrá efectuarla exclusivamente el fabricante, su servicio de asistencia o personal cualificado equivalente para evitar peligros.

Kunalini no efectuará sustitución alguna hasta después de haber verificado la naturaleza del defecto.

□ Classe II-Class II-Schutzklasse II-Classe II-Clase II

⚠ IT-Apparecchio idoneo ad essere installato su superfici normalmente infiammabili.

EN-Appliance suitable for installation on normally inflammable surfaces.

DE-Gerät, welches auf Oberflächen installiert werden kann, die normalerweise entzündbar sind.

FR-Appareil destiné à être installé des surfaces normalement inflammables.

ES-Aparato apto para ser instalado sobre superficies normalmente inflamables.

CE IT-Attesta la conformità del prodotto alle disposizioni delle direttive comunitarie.
EN-It certifies the conformity of the product to the european community low voltage directive.

DE-Das Zeichen bestätigt die Übereinstimmung des Produkts mit den Bestimmungen der EU-Richtlinien.

FR-Il atteste la conformité du produit aux dispositions des directives communautaires.

ES-Certifica la conformidad del producto a las disposiciones de las normas de la comunidad.

⚠ IT-Attenzione, pericolo scossa elettrica. La sorgente luminosa deve essere sostituita esclusivamente dal costruttore, dal suo servizio di assistenza o da personale qualificato equivalente.

EN-Caution, risk of electric shock. The light source must be replaced by the manufacturer, its after sales service or other equivalent qualified person.

DE-Achtung, Stromschlaggefahr. Die Lichtquelle soll vom Service-Dienst des Herstellers oder gleichwertigen, qualifiziertem Personal ersetzt werden.

FR-Attention, risque de choc électrique. La source de lumière doit être remplacé uniquement par les soins du constructeur, par son service après-vente ou bien par le personnel équivalent.

ES-Atención, riesgo de descarga eléctrica. La fuente de luz debe ser sustituida exclusivamente por el fabricante, su servicio de asistencia o personal cualificado equivalente.

♻ IT-Il simbolo RAEE utilizzato per questo prodotto indica che quest'ultimo non può essere trattato come rifiuto domestico.

EN-The use of the WEEE symbol indicates that this product may not be treated as household waste.

DE-Durch Verwendung des WEEE-Symbols weisen wir darauf hin, dass dieses Produkt nicht als normaler Haushaltsmüll behandelt werden darf.

FR-L'utilisation du symbole WEEE indique que ce produit ne peut pas être traité comme déchet domestique.

ES-EI símbolo RAEE en un producto indica que éste no se puede eliminar como cualquier otra basura.

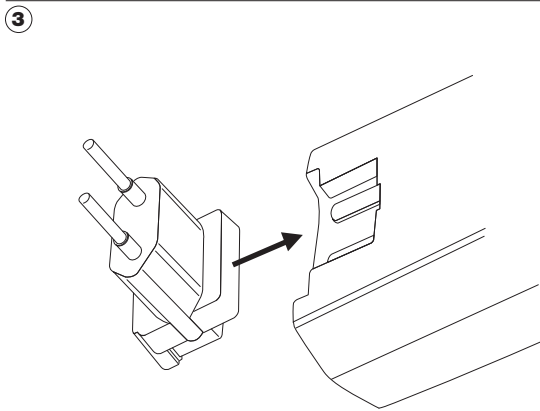
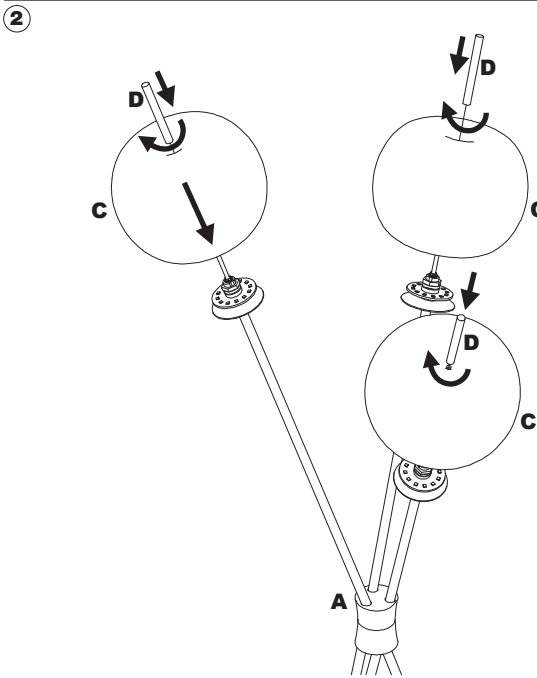
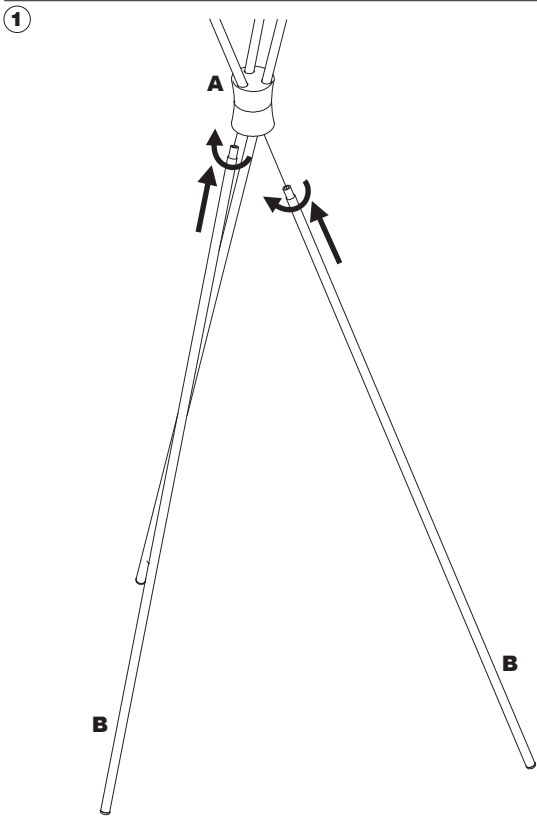
Lampadine-Bulbs-Leuchtmittel-Ampoules-Bombillas:

3 x 4,6W - 2700K - 1900lm - Board Led

Energy efficiency class A+

Alimentazione-Feeding-Spannung-Alimentation-Tensión de red:

100-240V



ISTRUZIONI DI MONTAGGIO

Estrarre la struttura **A**, le gambe **B** e i diffusori **C** dagli imballi. Avvitare le gambe **B** alla struttura **A** - **Fig.1** -. Inserire i diffusori **C** sulla struttura **A** e fissare avvitando le tige **D** sull'estremità della struttura **A** fino al punto in cui i diffusori **C** risultano bloccati - **Fig.2** -. Montare l'adattatore spina idoneo per la propria area geografica - **Fig.3** -, collegare la spina e accendere la lampada.

Funzionamento del dimmer

Il comando di dimmerazione della lampada coincide con l'interruttore presente sul cavo di alimentazione. Una pressione rapida comanderà accensione e spegnimento, una pressione prolungata controlla la dimmerazione, l'elettronica memorizza l'ultima operazione effettuata abbinando alternatamente alla pressione dell'interruttore la diminuzione o l'aumento della luce.

ASSEMBLY INSTRUCTIONS

Extract the structure **A**, the legs **B** and the diffusers **C** from the packaging. Screw the legs **B** to the structure **A** - **Fig.1** -. Insert the diffusers **C** upon the structure **A** and fix them screwing the tiges **D** on the top of the structure **A** to the point where the diffusers **B** are blocked - **Fig.2** -. Install the plug adaptor appropriate for your geographical area - **Fig.3** -, insert the plug and turn on the lamp.

Dimmer operating method

The dimming of the lamp is activated using the on/off button on the feeding cable. One quick, full pressure, click will turn the lamp on/off, a prolonged pressure controls the dimming effect. The electronic components will memorize the last operation and will alternately match the increase or decrease of the light's intensity with every click.

MONTAGE-ANLEITUNG

Entnehmen Sie die elektrische Struktur **A**, FüÙe **B** und Diffuser **C** aus der Verpackung. Schrauben Sie die FüÙe **B** an die Struktur **A** an - **Abb.1** -. Setzen Sie Lautsprecher **C** in die Struktur **A** ein und sichern Sie diesen durch das Anziehen des Stifts **D** am Ende der Struktur **A** bis der Lautsprecher **C** blockiert erscheint - **Abb.2** -. Montieren den richtigen Steckadapter für Ihr geographisches Gebiet - **Abb.3** -, Stecker einstecken und die Lampe einschalten.

Funktionsweise des Dimmers

Die Steuerung des Dimmers der Lampe erfolgt über den Schalter am Versorgungskabel. Ein kurzer Druck schaltet die Lampe an und aus, ein längerer Druck steuert den Dimmer; die Elektronik speichert den letzten Vorgang und löst bei Drücken des Schalters abwechselnd Dimmen oder Erhöhung der Helligkeit aus.

INSTRUCTIONS DE MONTAGE

Extraire la structure **A**, les barres **B** et les diffuseurs **C** des emballages. Visser les barres **B** à la structure **A** - **Fig.1** -. Insérer les diffuseurs **C** sur la structure **A** et fixer en vissant les tiges **D** à l'extrémité de la structure **A** jusqu'au point où les diffuseurs **C** résultent bloqué - **Fig.2** -. Installer l'adaptateur électrique approprié pour votre région - **Fig.3** -, brancher la prise et allumer la lampe.

Fonctionnement du variateur

La commande de variation de la luminosité de la lampe coïncide avec l'interrupteur présent sur le cordon d'alimentation. Une brève pression pour allumer et éteindre. Un longue pression pour augmenter ou diminuer l'intensité lumineuse. Pour une nouvelle commande d'allumage, de réglage ou d'extinction, relâcher le bouton et donner de nouveau la commande désirée. Le système électronique mémorise le niveau de variation au moment de l'extinction.

INSTRUCCIONES DE MONTAJE

Extraer la estructura **A**, las barras **B** y los difusores **C** de los embalajes. Enrosca las barras **B** en la estructura **A** - **Fig.1** -. Insertar los difusores **C** en la estructura **A** y fijar enroscando las barras **D** en la extremidad de la estructura **A** hasta el punto en el cual los difusores **C** están bloqueados - **Fig.2** -. Instalar el adaptador de enchufe adecuado para su región - **Fig.3** -, conectar el enchufe y encender la lámpara.

Funcionamiento del dimmer (regulador de la intensidad de la luz)

El botón para regular la intensidad de la luz de la lámpara coincide con el interruptor que está en el cable de alimentación. Una rápida presión ordenará el encendido y el apagado, una presión prolongada controla la regulación de la intensidad de la luz; la electrónica memoriza la última operación realizada uniando alternativamente a la presión del interruptor la disminución o el aumento de la luz.