

KUSHI ceiling

design: Alberto Saggia & Valerio Sommella / 2015

KUNDALINI

Lampada da plafone e da parete. Diffusore in vetro opale incamiciato e soffiato. Struttura in metallo verniciato in tre versioni: nero, rame e ottone.

Ceiling and wall lamp. Opal diffuser made of two layers of mouth blown glass. Metallic body available in three coating finishes: black, copper and brass.



CERTIFICAZIONI - CERTIFICATIONS



Apparecchio di classe I
Product in class I

IP20

Apparecchio per uso interno
Product for indoor use

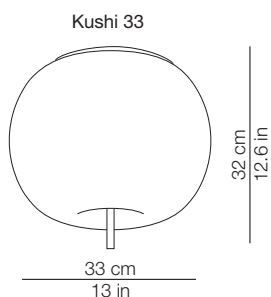


Apparecchio conforme alla direttiva europea 2006/95/EC
Product in conformity with the European directive 2006/95/EC

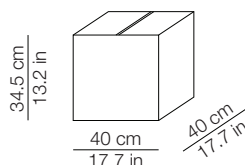


Apparecchio di illuminazione da smaltire secondo la direttiva EU 2002/96/EC
This lamp must be disposed in conformity with the EU directive 2002/96/EC

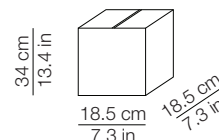
DIMENSIONI - DIMENSIONS



IMBALLO - PACKAGING

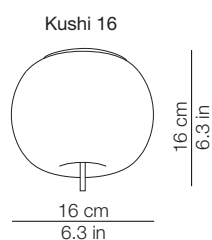


Volume: 0.055 m³ / 1949 ft³
Gross weight: 3.34 kg / 7.35 lbs

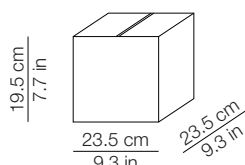


Volume: 0.012 m³ / 0.411 ft³
Gross weight (Kushi): 0.82 kg / 1.80 lbs
Gross weight (Kushi Led): 1.21 kg / 2.66 lbs

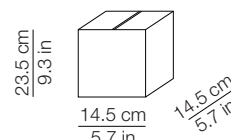
DIMENSIONI - DIMENSIONS



IMBALLO - PACKAGING



Volume: 0.011 m³ / 0.380 ft³
Gross weight: 0.86 kg / 1.89 lbs



Volume: 0.005 m³ / 0.174 ft³
Gross weight: 0.40 kg / 0. lbs

MATERIALI E FINITURE - MATERIALS AND FINISHINGS

diffusore
diffuser



bianco - white

nero - black



nero - black

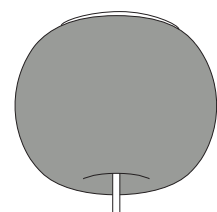


struttura
structure

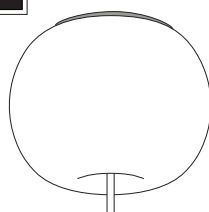
rame - copper



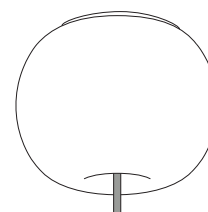
ottone - brass



vetro opale incamiciato e soffiato
two layers of mouth blown glass



attacco a soffitto/parete in gomma nera
black rubber ceiling/wall mount



tiege in metallo verniciato
liquid varnished metallic tiege

INFORMAZIONI AGGIUNTIVE - FURTHER INFORMATION

KUSHI 33 CEILING

230V
or
120V

Alimentazione
Feeding



Lampadine - *Bulbs*
1 x 30W E27 (E26 US) - Fluorescent
or 1 x 16W E27 (E26 US) - Led



energy efficiency class from A+ to E

KUSHI 33 CEILING LED

230V

Alimentazione
Feeding



Lampadine - *Bulbs*
1 x 25W - 2700 K - 2500 lm - Board led

energy efficiency class A+

KUSHI 16 CEILING

230V

Alimentazione
Feeding



Lampadine - *Bulbs*
1 x 5,5W - 2700 K - 600 lm - Board led

energy efficiency class A+

KUSHI 33 CEILING

Lampada da parete e soffitto
Wall and ceiling lamp



KUSHI 33 CEILING LED

Lampada da parete e soffitto
Wall and ceiling lamp

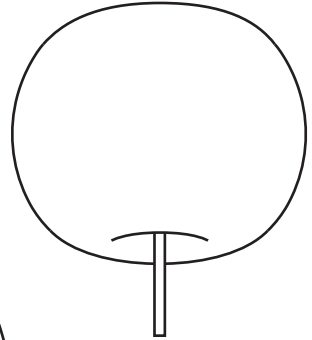
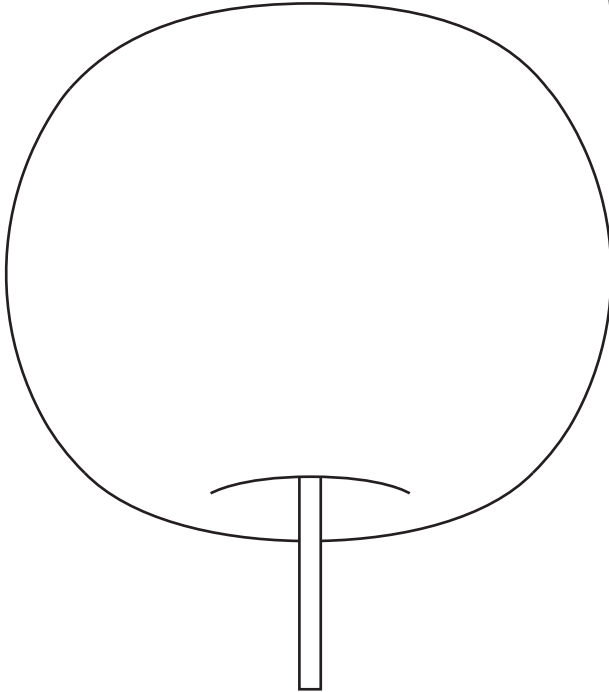


KUSHI 16 CEILING

Lampada da parete e soffitto
Wall and ceiling lamp



KUNDALINI



KUSHI CEILING

A. Saggia & V. Sommella, 2015

Istruzioni di montaggio
Assembly instructions
Montage-anleitung
Instrucciones de montaje
Instrucciones de montaje



Classe I-Class I-Schutzklasse I-Classe I-Class I

IT-Apparecchio idoneo ad essere installato su superfici normalmente infiammabili.

EN-Appliance suitable for installation on normally inflammable surfaces.

DE-Gerät, welches auf Oberflächen installiert werden kann, die normalerweise entzündbar sind.

FR-Appareil destiné à être installé des surfaces normalement inflammables.

ES-Aparato apto para ser instalado sobre superficies normalmente inflamables.



IT-Attesta la conformità del prodotto alle disposizioni delle direttive comunitarie.



EN-It certifies the conformity of the product to the european community low voltage directive.

DE-Das Zeichen bestätigt die Übereinstimmung des Produkts mit den Bestimmungen der EU-Richtlinien.

FR-Il atteste la conformité du produit aux dispositions des directives communautaires.

ES-Certifica la conformidad del producto a las disposiciones de las normas de la comunidad.

IT-Il simbolo RAEE utilizzato per questo prodotto indica che quest'ultimo non può essere trattato come rifiuto domestico.



EN-The use of the WEEE symbol indicates that this product may not be treated as household waste.

DE-Durch Verwendung des WEEE-Symbols weisen wir darauf hin, dass dieses Produkt nicht als normaler Haushaltsmüll behandelt werden darf.

FR-L'utilisation du symbole WEEE indique que ce produit ne peut pas être traité comme déchet domestique.

ES-El símbolo RAEE en un producto indica que éste no se puede eliminar como cualquier otra basura.

IT-Attenzione, pericolo scossa elettrica



EN-Caution, risk of electric shock.

DE-Achtung, Stromschlaggefahr.

FR-Attention, risque de choc électrique.

ES-Atención, riesgo de descarga eléctrica.

ATTENZIONE

La sicurezza dell'apparecchio è garantita con l'uso appropriato delle seguenti istruzioni, pertanto è necessario conservarle.

Togliere sempre la tensione prima di operare sull'apparecchio.

Per pulire la lampada non usare mai prodotti abrasivi o detersivi aggressivi.

Se il cavo esterno di questo apparecchio viene danneggiato, deve essere sostituito esclusivamente dal costruttore, dal suo servizio assistenza, o da personale qualificato equivalente, al fine di evitare pericoli.

Kundalini non effettuerà nessuna sostituzione se non dopo aver accertato la natura del difetto.

WARNING

The safety is guaranteed by the appropriate use of the following instructions, so you must keep them.

Always disconnect the main voltage before working on the appliance.

Never use abrasive products or aggressive detergents for cleaning the lamp.

If the external cable of this appliance is damaged, it must be replaced by the manufacturer, its after sales service or other equivalent qualified person only in order to avoid any danger.

Kundalini will not provide a replacement until the nature of defect has been determined.

ACHTUNG

Die Sicherheit dieses Artikels wird nur durch die strikte Befolgung der nachfolgenden Betriebsanleitung gewährleistet. Bitte heben Sie diese unbedingt auf.

Vor allen Arbeiten ziehen Sie bitte den Stecker aus der Dose.

Für die Reinigung der Lampe niemals Schleifmittel oder aggressive Reinigungsmittel verwenden

Sollte das Außenkabel der Lampe beschädigt werden, ist es ausschließlich vom Service-Dienst des Herstellers oder gleichwertigen, qualifiziertem Personal auszutauschen, um somit Gefahren zu vermeiden.

Kundalini leistet grundsätzlich erst nach einer gründlichen Überprüfung Ersatz.

ATTENTION

La sûreté de l'appareil n'est garantie qu'en suivant scrupuleusement les instructions ci-après. Il est donc nécessaire de les conserver.

Isoler l'appareil du secteur avant toute manipulation.

Pour nettoyer la lampe, ne jamais utiliser de produits abrasifs ou de nettoyeurs agressifs.

Si le câble externe de cet appareil est endommagé, il doit être remplacé uniquement par les soins du constructeur, par son service après-vente ou bien par le personnel équivalent, et ce afin d'éviter tout danger.

Kundalini ne remplacera aucun appareil sans en avoir pu vérifier le défaut.

ATENCIÓN

La seguridad del aparato está garantizada sólo con el uso apropiado de las instrucciones siguientes, por lo tanto es necesario atenderlas puntualmente.

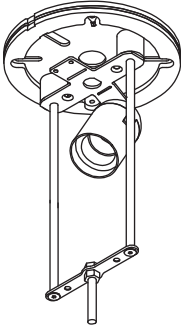
Desconectar siempre la alimentación antes de trabajar en el aparato.

Nunca utilice productos abrasivos o detersivos agresivos para limpiar la lámpara.

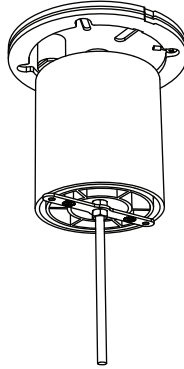
Si el cable externo de este aparato se deteriora será necesario sustituirlo; la sustitución podrá efectuarla exclusivamente el fabricante, su servicio de asistencia o personal cualificado equivalente para evitar peligros.

Kundalini no efectuará sustitución alguna hasta después de haber verificado la naturaleza del defecto.

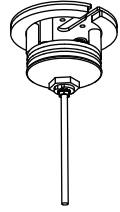
BOX 1



KUSHI 33 CEILING



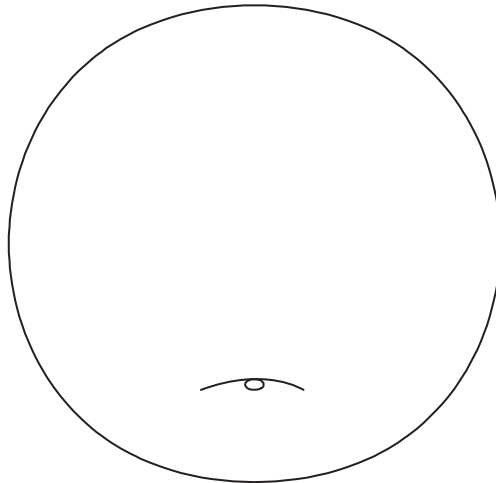
KUSHI 33 CEILING LED



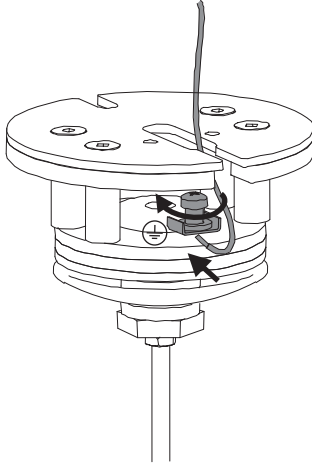
KUSHI 16 CEILING



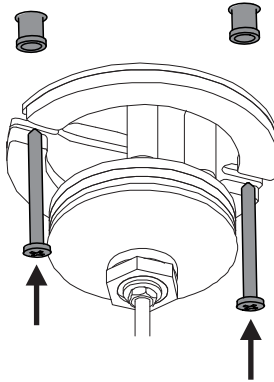
BOX 2



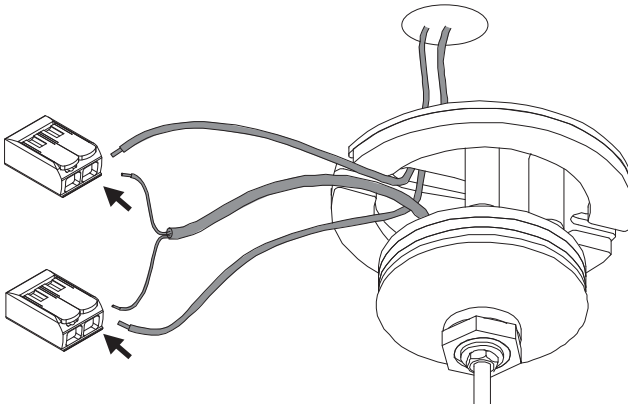
KUSHI 16 CEILING



①

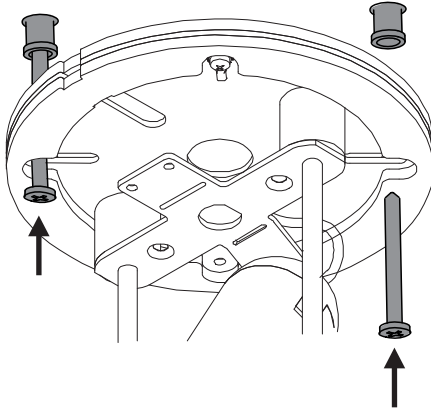


②

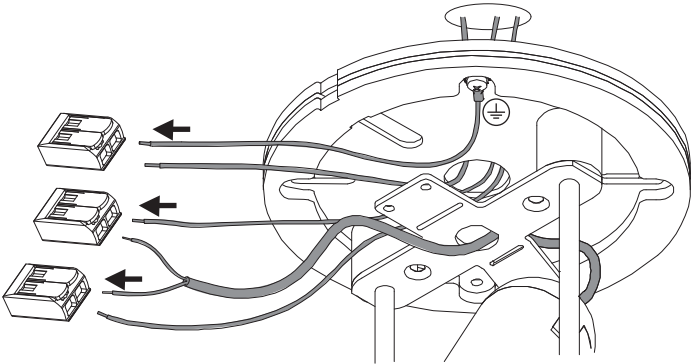


③

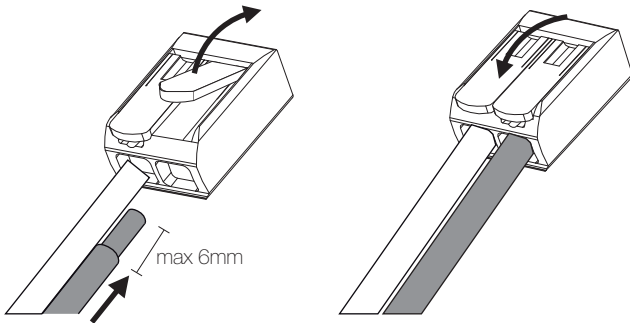
KUSHI 33 CEILING



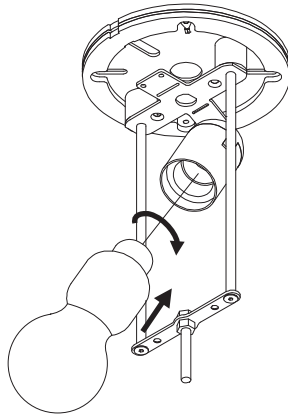
④



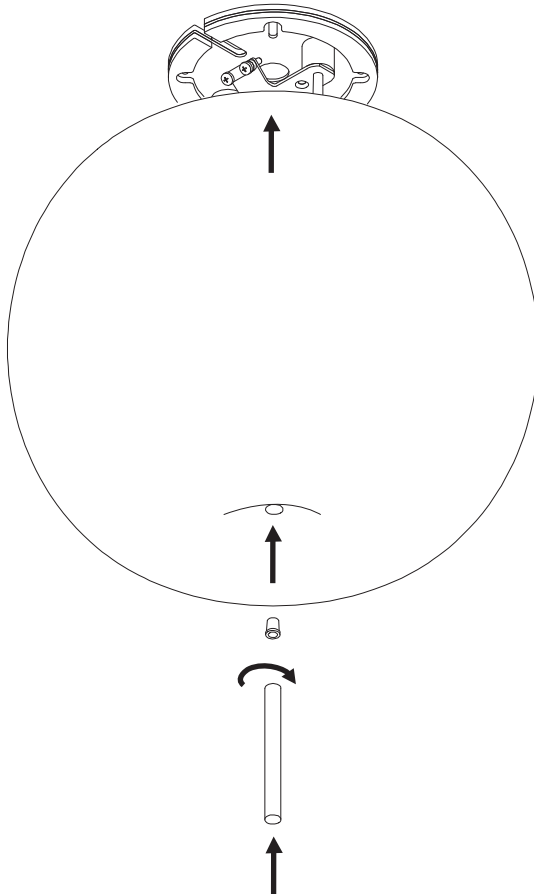
⑤



⑤



7



8

ISTRUZIONI DI MONTAGGIO

Togliere la tensione di rete. Inserire il cavo di alimentazione della lampada nel rosone. Bloccare il cavo attraverso il bloccacavo. Fissare il rosone utilizzando viti e tasselli idonei alle caratteristiche del soffitto. Collegare i cavi di alimentazione provenienti dalla rete alle morsettiere. Collegare il cavo di terra (colore giallo-verde), ove presente, all'apposito dispositivo.

ASSEMBLY INSTRUCTIONS

Disconnect the mains voltage supply. Plug the power cable of the lamp to the canopy. Lock the cable screwing the cable clamp. Fix canopy using screws and Fischer screws suited to the ceiling characteristics. Connect the power leads from the grid to the terminal board. Connect the earth wire (colour yellow-green), where present, to the specific device.

MONTAGE-ANLEITUNG

Die Netzspannung abschalten. Das Versorgungskabel der Lampe in die Rosette einführen. Das Kabel mit dem Kabelstopper arretieren. Die Rosette befestigen, dabei für die jeweilige Decke geeignete Schrauben und Dübel verwenden. Die von dem Versorgungsnetz kommenden Versorgungskabel an die Klemmen. Den Erdungskabel (gelb-grün), wo vorhanden, an die entsprechende Vorrichtung anschließen.

INSTRUCTIONS DE MONTAGE

Couper le courant. Insérer le câble d'alimentation de la lampe dans la rosace. Bloquer le câble au moyen du bloque-câble. Fixer la rosace en utilisant des vis et chevilles adaptées aux caractéristiques du plafond. Relier les câbles d'alimentation provenant du circuit électrique aux bornes. Relier le câble de terre (couleur jaune-vert), où présent, au dispositif prévu.

INSTRUCCIONES DE MONTAJE

Quitar la tensión de red. Insertar el cable de alimentación de la lámpara en el plafón. Bloquear los cables por medio del bloqueador de cables. Fijar el plafón utilizando tornillos apropiados para las características del techo. Conectar los cables de alimentación procedentes de la red a las borneras. Conectar el cable de tierra (color amarillo-verde), donde presente, al dispositivo correspondiente.

LAMPADINE-BULBS-LEUCHTENMITTEL-AMPOULES-BOMBILLAS:

KUSHI 16 ceiling
Board led 1x5,5W - 2700K - 600lm - CRI>80 - Energy efficiency class A+

KUSHI 33 ceiling
Fluo 1x max 30W E27 (E26US) - Energy efficiency class A+ to E

KUSHI 33 Led ceiling
Led 1x16W E27 (E26US) - Energy efficiency class A+

ALIMENTAZIONE-FEEDING-SPANNUNG-ALIMENTATION-TENSION DE RED:

220-240V

KUNDALINI SRL

I-20090 Trezzano sul Naviglio - Milano

Viale Leonardo da Vinci, 277

phone +39 02 3653 8950

fax +39 02 3653 8964

www.kundalini.it

info@kundalini.it

JOIN OUR COMMUNITY



[kundalini.lighting](https://www.facebook.com/kundalini.lighting)



[kundalini_lighting](https://www.instagram.com/kundalini_lighting)
