

# CLOVER

design: Brodie Neill /2011

# KUNDALINI

Lampada a sospensione. Corpo in poliuretano stampato verniciato opaco, riflettore in alluminio.

*Suspension lamp. Moulded polyurethane matt varnished body, aluminium reflector.*



## CERTIFICAZIONI - CERTIFICATIONS



Apparecchio di classe I  
*Product in class I*

IP20

Apparecchio per uso interno  
*Product for indoor use*



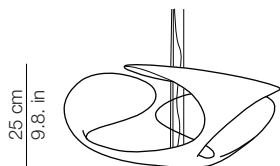
Apparecchio conforme alla direttiva europea 2006/95/EC  
*Product in conformity with the European directive 2006/95/EC*



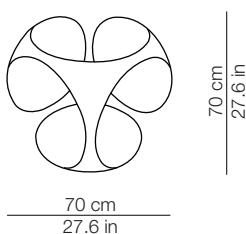
Apparecchio di illuminazione da smaltire secondo la direttiva EU 2002/96/EC  
*This lamp must be disposed in conformity with the EU directive 2002/96/EC*

## DIMENSIONI - DIMENSIONS

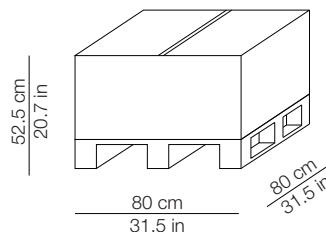
Front view



Bottom



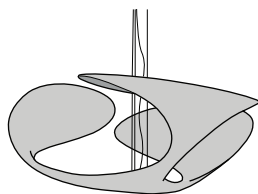
## IMBALLO - PACKAGING



Volume: 0.336 m<sup>3</sup> / 11.866 ft<sup>3</sup>  
Gross weight: 18,46 kg / 40,69 lbs

## MATERIALI E FINITURE - MATERIALS AND FINISHINGS

corpo  
*body*



bianco - white  
RAL 9016

poliuretano stampato verniciato opaco  
*moulded polyurethane matt varnished*

## ROSONE - CANOPY



Clover  
L 19.5 cm - W 19.5 cm - H 3 cm  
bianco RAL 9016  
fissato a soffitto con tasselli non forniti

Clover  
L 7.7 in - W 7.7 in - H 1.2 in  
white RAL 9016  
fixed to the ceiling with not provided screws

## INFORMAZIONI AGGIUNTIVE - FURTHER INFORMATION

230V  
or  
120V

Alimentazione  
*Feeding*

Lampadine - *Bulbs*  
1 x 25W - 2700 K - 2600 lm - CRI>80 - board led  
(US 1x15W 2700 K - 1600 lm - CRI>80 board led)



Energy efficiency class A+

Lampada a sospensione  
*Suspension lamp*



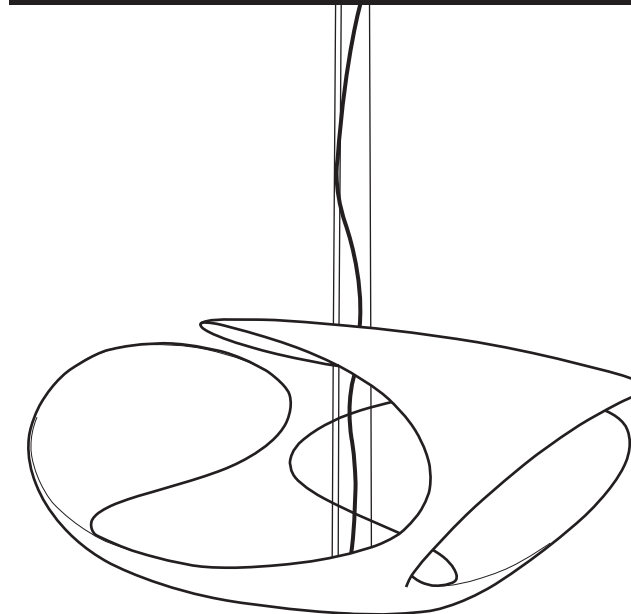
Cavo di alimentazione trasparente - lunghezza ca. 180cm  
+ 3 cavi di sospensione in acciaio - lunghezza 180cm  
altre lunghezze su richiesta  
*Transparent cord set - length ca. 70.8 in*  
+ 3 suspension steel wires - length 70.8 in  
different lengths on request



Dimmer 0/1-10 V Push



# KUNDALINI



## ISTRUZIONI DI MONTAGGIO ASSEMBLY INSTRUCTIONS MONTAGE-ANLEITUNG INSTRUCTIONS DE MONTAGE INSTRUCCIONES DE MONTAJE

### CLOVER LED

Brodie Neill, 2011

KUNDALINI S.R.L.  
Viale L. Da Vinci, 277  
20090 Trezzano S/N  
(Milano) - Italy  
T +39 02 365 389 50  
F +39 02 365 389 64  
info@kundalini.it  
www.kundalini.it

#### ATTENZIONE

La sicurezza dell'apparecchio è garantita con l'uso appropriato delle seguenti istruzioni, pertanto è necessario conservarle.

Togliere sempre la tensione prima di operare sull'apparecchio.

Per pulire la lampada non usare mai prodotti abrasivi o detergenti aggressivi.

Se il cavo esterno di questo apparecchio viene danneggiato, deve essere sostituito esclusivamente dal costruttore, dal suo servizio assistenza, o da personale qualificato equivalente, al fine di evitare pericoli.

Kundalini non effettuerà nessuna sostituzione se non dopo aver accertato la natura del difetto.

#### WARNING

The safety is guaranteed by the appropriate use of the following instructions, so you must keep them.

Always disconnect the main voltage before working on the appliance.

Never use abrasive products or aggressive detergents for cleaning the lamp.

If the external cable of this appliance is damaged, it must be replaced by the manufacturer, its after sales service or other equivalent qualified person only in order to avoid any danger.

Kundalini will not provide a replacement until the nature of defect has been determined.

#### ACHTUNG

Die Sicherheit dieses Artikels wird nur durch die strikte Befolgung der nachfolgenden Betriebsanleitung gewährleistet. Bitte heben Sie diese unbedingt auf.

Vor allen Arbeiten ziehen Sie bitte den Stecker aus der Dose.

Für die Reinigung der Lampe niemals Schleifmittel oder aggressive Reinigungsmittel verwenden

Sollte das Außenkabel der Lampe beschädigt werden, ist es ausschließlich vom Service-Dienst des Herstellers oder gleichwertigen, qualifiziertem Personal auszutauschen, um somit Gefahren zu vermeiden.

Kundalini leistet grundsätzlich erst nach einer gründlichen Überprüfung Ersatz.

#### ATTENTION

La sûreté de l'appareil n'est garantie qu'en suivant scrupuleusement les instructions ci-après. Il est donc nécessaire de les conserver.

Isoler l'appareil du secteur avant toute manipulation.

Pour nettoyer la lampe, ne jamais utiliser de produits abrasifs ou de nettoyants agressifs.

Si le câble externe de cet appareil est endommagé, il doit être remplacé uniquement par les soins du constructeur, par son service après-vente ou bien par le personnel équivalent, et ce afin d'éviter tout danger.

Kundalini ne remplacera aucun appareil sans en avoir pu vérifier le défaut.

#### ATENCIÓN

La seguridad del aparato está garantizada sólo con el uso apropiado de las instrucciones siguientes, por lo tanto es necesario atenderlas puntualmente.

Desconectar siempre la alimentación antes de trabajar en el aparato.

Nunca utilice productos abrasivos o detergentes agresivos para limpiar la lámpara.

Si el cable externo de este aparato se deteriora será necesario sustituirlo; la sustitución podrá efectuarla exclusivamente el fabricante, su servicio de asistencia o personal cualificado equivalente para evitar peligros.

Kundalini no efectuará sustitución alguna hasta después de haber verificado la naturaleza del defecto.

⊕ Classe I-Class I-Schutzklasse I-Classe I-Clase I

F IT-Apparecchio idoneo ad essere installato su superfici normalmente incombustibili.

EN-Appliance suitable for installation on normally inflammable surfaces.

DE-Gerät, welches auf Oberflächen installiert werden kann, die normalerweise entzündbar sind.

FR-Appareil destiné à être installé des surfaces normalement inflammables.

ES-Aparato apto para ser instalado sobre superficies normalmente inflamables.

CE IT-Attesta la conformità del prodotto alle disposizioni delle direttive comunitarie.

EN-It certifies the conformity of the product to the european community low voltage directive.

DE-Das Zeichen bestätigt die Übereinstimmung des Produkts mit den Bestimmungen der EU-Richtlinien.

FR-Il atteste la conformité du produit aux dispositions des directives communautaires.

ES-Certifica la conformidad del producto a las disposiciones de las normas de la comunidad.



IT-Il simbolo RAEE utilizzato per questo prodotto indica che quest'ultimo non può essere trattato come rifiuto domestico.

EN-The use of the WEEE symbol indicates that this product may not be treated as household waste.

DE-Durch Verwendung des WEEE-Symbols weisen wir darauf hin, dass dieses Produkt nicht als normaler Haushaltsmüll behandelt werden darf.

FR-L'utilisation du symbole WEEE indique que ce produit ne peut pas être traité comme déchet domestique.

ES-El símbolo RAEE en un producto indica que éste no se puede eliminar como cualquier otra basura.

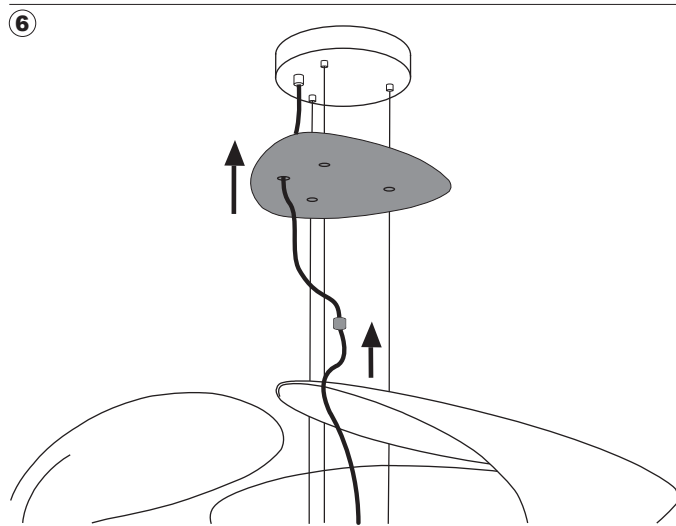
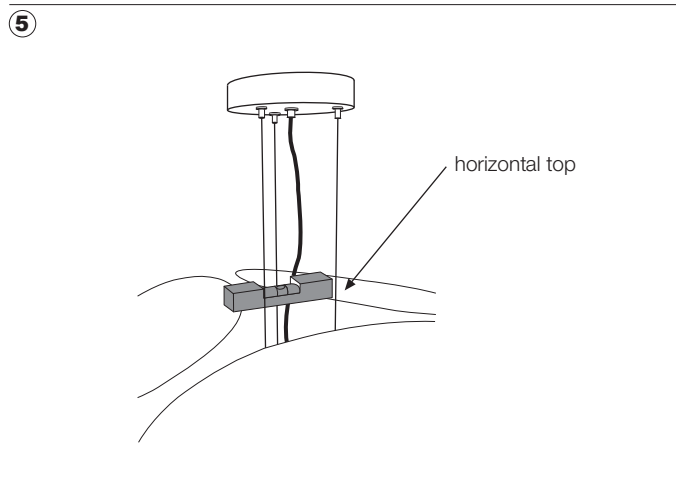
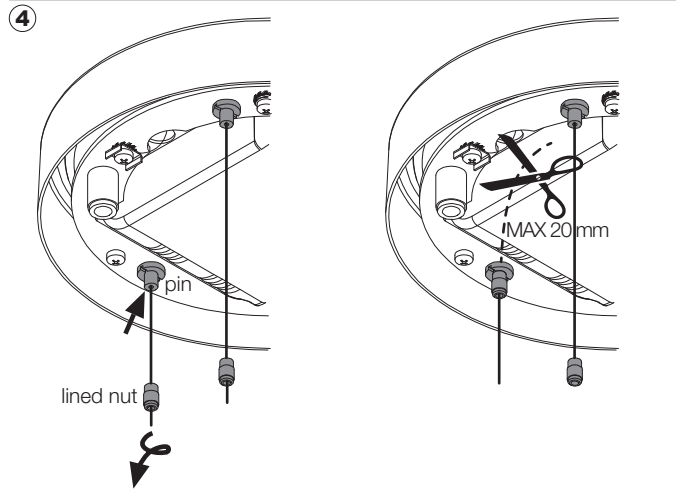
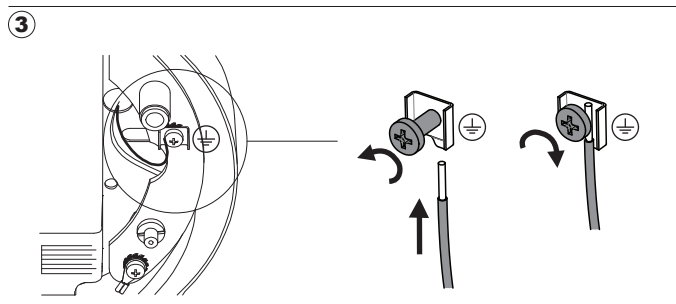
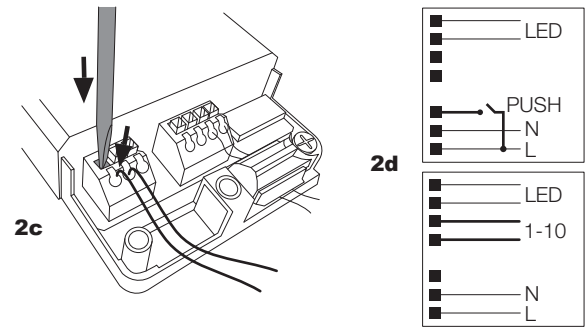
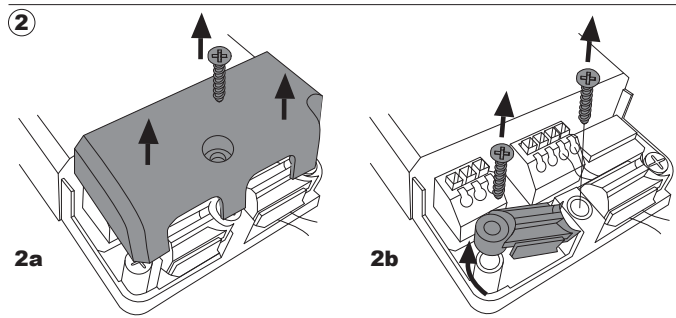
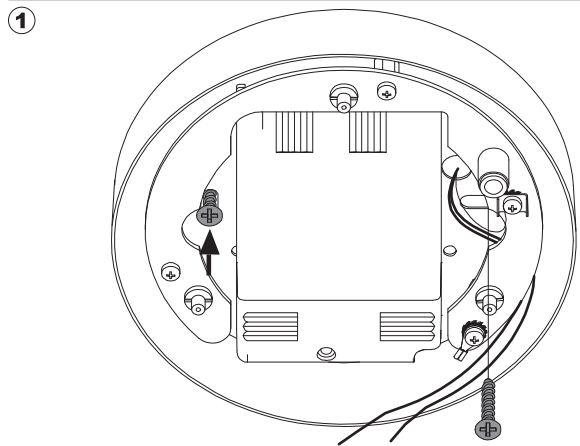
Lampadine-Bulbs-Leuchtmittel-Ampoules-Bombillas:

1 x 25 W board led - 2700 K - 2600 lm

Energy efficiency class A+

Alimentazione-Feeding-Spannung-Alimentation-Tensión de red:

220-240V



## ISTRUZIONI DI MONTAGGIO

AVVERTENZA: è consigliabile che, durante l'installazione, il corpo lampada sia sempre sostenuto da una seconda persona.

Estrarre dall'imballo il prodotto. Preferibile tenere il corpo lampada protetto dal sacchetto in cellophane rimuovendolo solo al termine del montaggio. Togliere la tensione di rete. Far passare i cavi di rete attraverso il foro centrale del soffitto - **Fig.1** -. Cablare i cavi di rete all'alimentatore seguendo le istruzioni in - **Fig.2** -. Per collegare il dimmer seguire gli schemi PUSH o 1-10 descritti in - **Fig.2d** -. Per richiudere l'alimentatore seguire a ritroso le operazioni in **Fig. 2b e 2a**. Cablare il cavo di terra al morsetto contrassegnato da  $\oplus$  - **Fig.3** -. Per regolare l'altezza svitare le ghiere dei 3 fermacavi di acciaio. Premendo i sottostanti puntali, i cavi vengono liberati rendendo possibile la regolazione. Tagliare il cavo in eccesso a una lunghezza massima di 20 mm - **Fig.4** -. Per verificare l'orizzontalità della lampada servirsi di una livella a bolla d'aria - **Fig.5** -. Rilavvitare le ghiere. Montare il coprirosone fissandolo con la ghiera laterale - **Fig.6** -. Riattivare la tensione di rete.

## ASSEMBLY INSTRUCTIONS

BWARE: it's recommended to have somebody sustaining the lamp body during all the assembly operations.

Remove the lamp from the package. During the assembly keep the body of the lamp protected by the plastic bag. Disconnect the main voltage. Let the supply cables pass through the central hole of the canopy. Fix the canopy to the ceiling using appropriate screws - **Fig.1** -. Connect the network cables to the power supplier following the instructions described in - **Fig.2** -. To connect the dimmer follow the diagrams PUSH or 1-10 described in - **Fig.2d** -. To close the power supplier follow backwards the instructions of **Fig. 2b and 2a**. Connect the ground cable with the clip marked by  $\oplus$  - **Fig.3** -. To set the height of the lamp, unscrew the 3 steel wires clamps lined nuts. Press the clamp pins to free the steel wires then shift them til the right height is achieved. Cut the steel wires in excess at a maximum lenght of 20 mm - **Fig.4** -. To check the horizontal position employ a spirit level - **Fig.5** -. Screw the lined nuts. Fix the coverplate with the lateral ring nut - **Fig.6** -. Connect the main voltage.

## MONTAGE-ANLEITUNG

HINWEIS: Es wird empfohlen, dass der Körper der Lampe während des Einbaus die ganze Zeit von einer zweiten Person gestützt wird.

Das Produkt aus der Kartonverpackung nehmen. Die schützende Tüte aus Zellophan am besten erst nach Beendigung des Aufbaus vom Lampenkörper entfernen. Danach die Netzspannung abschalten. Die Netzkabel durch das Loch in der Mitte der Rosette führen und sie befestigen, dabei Schrauben und Gegenschrauben verwenden, die für die jeweilige Decke geeignet sind - **Abb.1** -. Verdrahten Sie das Kabel an das Vorschaltgerät folgend der Anweisungen in - **Abb.2** -. Den Dimmer befestigen Sie entweder wie PUSH oder 1-10, folgend der - **Abb.2d** -. Zum Anschließen des Vorschaltgerätes die Schritte rückwärts verfolgen **Abb.2b** und **2a**. Verdrahten Sie nun das Erdungskabel mit der

Klemme gekennzeichnet als  $\oplus$  - **Abb.3** -. Zur Regulierung der Höhe die Ringe der 3 Kabelhalter aus Stahl losschrauben. Durch Druck auf die darunter befindlichen Zwingen werden die Kabel frei und ermöglichen eine Regulierung. Das überschüssige Kabel auf maximal 20 mm abschneiden - **Abb.4** -. Um zu überprüfen, ob die Lampe waagrecht ist, die Abdeckung der Rosette als waagerechte Referenzfläche an den Lampenkörper lehnen und mit der Wasserwaage überprüfen - **Abb.5** -. Die Ringe wieder anschrauben. Die Abdeckung der Rosette montieren, indem Sie mit dem Ring von beiden Seiten befestigt wird - **Abb.6** -. Zum Schluss die Netzspannung wiederherstellen.

## INSTRUCTIONS DE MONTAGE

AVERTISSEMENT: il est conseillé, durant l'installation, que le corps de la lampe soit toujours soutenu par une deuxième personne.

Extraire le produit de l'emballage. Garder de préférence le corps de la lampe protégé par le sachet en cellophane, en l'enlevant uniquement à la fin du montage. Couper le courant. Faire passer les fils électriques à travers le trou prévu de la rosace et la fixer en utilisant des vis et chevilles adaptées aux caractéristiques du plafond - **Fig.1** -. Raccorder les fils électriques aux bornes du ballast en suivant les indications de la - **Fig.2** -. Pour raccorder le variateur de lumière suivez les schémas PUSH ou 1-10 décrit en - **Fig.2d** -. Pour fermer le ballast suivre en arrière les instructions de la **Fig. 2b et 2a**. Raccorder le fil de terre à la borne indiquée par  $\oplus$  - **Fig.3** -. Pour régler la hauteur de la lampe, visser les manchons des trois arrêts en acier. En appuyant sur les médaillons en dessous, les fils sont libérés ce qui permet de les régler. Couper les fils en excès à une longueur maximale de 20 mm - **Fig.4** -. Pour vérifier l'horizontalité de la lampe se servir d'un niveau à bulles - **Fig.5** -. Revisser les manchons. Placer le couvre-rosace en le fixant avec le manchon latéral- **Fig.6** -. Rebrancher le courant.

## INSTRUCCIONES DE MONTAJE

ADVERTENCIA: durante la instalación, es aconsejable que el cuerpo de la lámpara esté siempre sostenido por una segunda persona.

Sacar el producto del embalaje. Es preferible conservar el cuerpo de la lámpara protegido por la bolsita de celofán quitándose solo al final del montaje. Quitar la tensión de red. Meter los cables de red a través del agujero central del plafón y fijarlo utilizando tornillos y tacos apropiados para las características del techo - **Fig.1** -. Conectar los cables de red al alimentador siguiendo las indicaciones en - **Fig.2** -. Para conectar el regulador de intensidad de luz seguir los esquemas PUSH o 1-10 descritos en - **Fig.2d** -. Para cerrar el alimentador seguir hacia atrás los procedimientos en **Fig. 2b y 2a**. Conectar el cable de tierra al borne señalado por  $\oplus$  - **Fig.3** -. Para regular la altura desenroscar las 3 abrazaderas para cables de acero. Presionando los puntales subyacentes, los cables se liberan, haciendo posible la regulación. Cortar el cable en exceso a una longitud máxima de 20 mm - **Fig.4** -. Para comprobar la horizontalidad de la lámpara, apoyar la tapa del plafón en el cuerpo de la lámpara utilizándolo como plano horizontal de referencia y usar un nivel de burbuja de aire - **Fig.5** -. Enroscar de nuevo las abrazaderas. Montar la tapa del plafón fijándola con la abrazadera lateral- **Fig.6** -. Reactivar la tensión de red.