

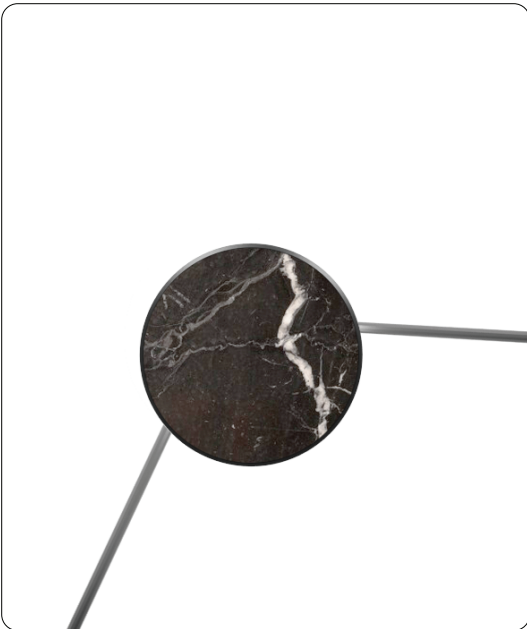
# AZOU 3

design: Chris Basias / 2019

# KUNDALINI

Lampada a parete con disco in onice o marmo e struttura in metallo verniciato. Disponibile in moduli da 3 punti luce.

Wall lamp with onyx or marble disc and painted metal structure. Available in modules of 3 light points.



## CERTIFICAZIONI - CERTIFICATIONS



Apparecchio di classe II  
Product in class II

IP20

Apparecchio per uso interno  
Product for indoor use



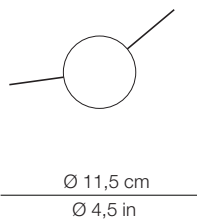
Apparecchio conforme alla direttiva europea 2006/95/EC  
Product in conformity with the European directive 2006/95/EC



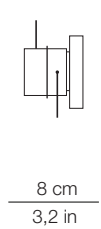
Apparecchio di illuminazione da smaltire secondo la direttiva EU 2002/96/EC  
This lamp must be disposed in conformity with the EU directive 2002/96/EC

## DIMENSIONI - DIMENSIONS

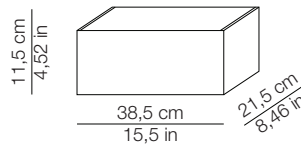
Front view



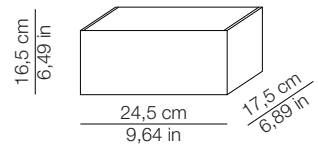
Side view



## IMBALLO - PACKAGING



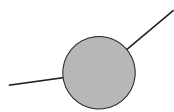
Volume: 0,0095 m<sup>3</sup> / 0,336 ft<sup>3</sup>  
Gross weight: 1,95 kg / 4,29 lbs



Volume: 0,007 m<sup>3</sup> / 0,25 ft<sup>3</sup>  
Gross weight (marbles): 1,72 kg / 3,784 lbs  
Gross weight (onyx): 1,49 kg / 3,278 lbs

## MATERIALI E FINITURE - MATERIALS AND FINISHINGS

corpo  
body



dischi in onice o marmo  
onyx or marble discs



marmo bianco -  
white marble



marmo nero -  
black marble

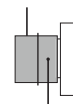


onice verde -  
green onyx

nero - black  
RAL 9005  
matt



struttura  
structure



struttura metallica verniciata a polveri  
metallic structure with powder coating

## INFORMAZIONI AGGIUNTIVE - FURTHER INFORMATION

220-240 V or 120 V Alimentazione  
Feeding

Board LED  
3 x 4,2W - 2700K - 1350lm - CRI > 90



Energy efficiency class from A++

Lampada a parete  
Wall lamp



Cavo di alimentazione nero - lunghezza 15 m  
altre lunghezze su richiesta  
Black cord set - length 49,21 ft  
different lengths on request

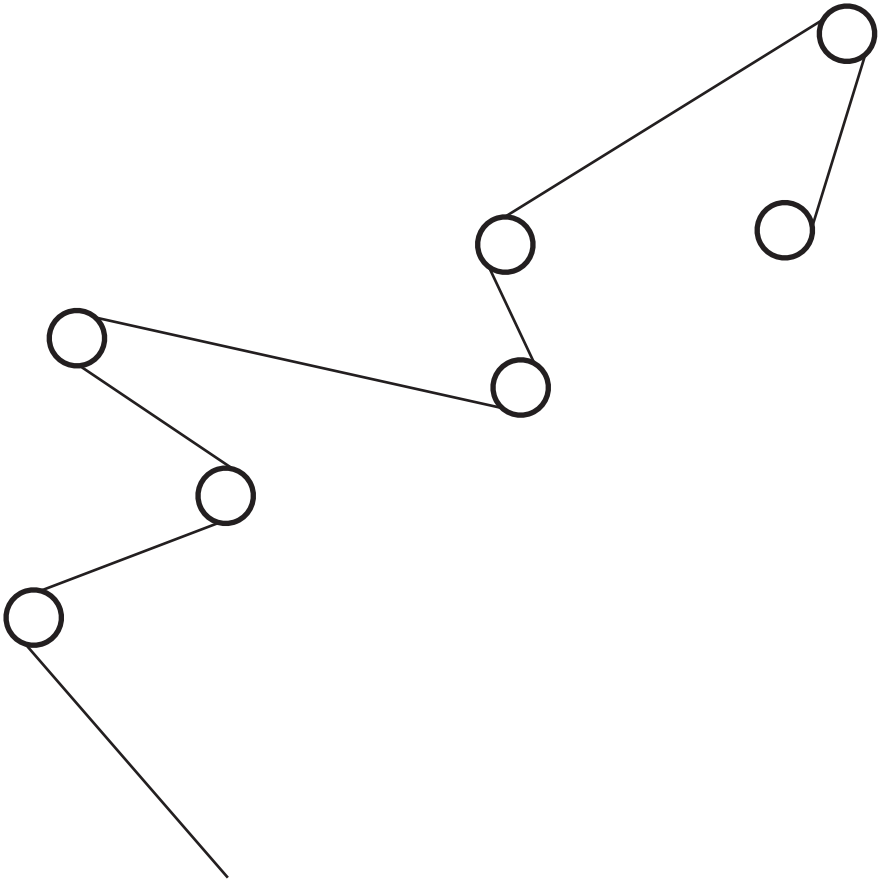


Varialuce rompifilo elettronico 0/100% - nero  
Electronic loose dimmer 0/100% - black



# KUNDALINI

---



**AZOU**

Chris Basias, 2019

Istruzioni di montaggio  
Assembly instructions  
Montage-anleitung  
Instrucciones de montaje  
Instrucciones de montaje

---



Classe II-Class II-Schutzklasse II-Classe II-Clase II

**IT**-Apparecchio idoneo ad essere installato su superfici normalmente infiammabili.

**EN**-Appliance suitable for installation on normally inflammable surfaces.

**DE**-Gerät, welches auf Oberflächen installiert werden kann, die normalerweise entzündbar sind.

**FR**-Appareil destiné à être installé des surfaces normalement inflammables.

**ES**-Aparato apto para ser instalado sobre superficies normalmente inflamables.



**IT**-Attesta la conformità del prodotto alle disposizioni delle direttive comunitarie.

**EN**-It certifies the conformity of the product to the european community low voltage directive.

**DE**-Das Zeichen bestätigt die Übereinstimmung des Produkts mit den Bestimmungen der EU-Richtlinien.

**FR**-Il atteste la conformité du produit aux dispositions des directives communautaires.

**ES**-Certifica la conformidad del producto a las disposiciones de las normas de la comunidad.



**IT**-Il simbolo RAEE utilizzato per questo prodotto indica che quest'ultimo non può essere trattato come rifiuto domestico.

**EN**-The use of the WEEE symbol indicates that this product may not be treated as household waste.

**DE**-Durch Verwendung des WEEE-Symbols weisen wir darauf hin, dass dieses Produkt nicht als normaler Haushaltsmüll behandelt werden darf.

**FR**-L'utilisation du symbole WEEE indique que ce produit ne peut pas être traité comme déchet domestique.

**ES**-El símbolo RAEE en un producto indica que éste no se puede eliminar como cualquier otra basura.



## ATTENZIONE

La sicurezza dell'apparecchio è garantita con l'uso appropriato delle seguenti istruzioni, pertanto è necessario conservarle. Togliere sempre la tensione prima di operare sull'apparecchio.

Per pulire la lampada non usare mai prodotti abrasivi o detersivi aggressivi.

Se il cavo esterno di questo apparecchio viene danneggiato, deve essere sostituito esclusivamente dal costruttore, dal suo servizio assistenza, o da personale qualificato equivalente, al fine di evitare pericoli.

Kundalini non effettuerà nessuna sostituzione se non dopo aver accertato la natura del difetto.

## WARNING

The safety is guaranteed by the appropriate use of the following instructions, so you must keep them.

Always disconnect the main voltage before working on the appliance.

Never use abrasive products or aggressive detergents for cleaning the lamp.

If the external cable of this appliance is damaged, it must be replaced by the manufacturer, its after sales service or other equivalent qualified person only in order to avoid any danger.

Kundalini will not provide a replacement until the nature of defect has been determined.

## ACHTUNG

Die Sicherheit dieses Artikels wird nur durch die strikte Befolgung der nachfolgenden Betriebsanleitung gewährleistet. Bitte heben Sie diese unbedingt auf.

Vor allen Arbeiten ziehen Sie bitte den Stecker aus der Dose.

Für die Reinigung der Lampe niemals Schleifmittel oder aggressive Reinigungsmittel verwenden

Sollte das Außenkabel der Lampe beschädigt werden, ist es ausschließlich vom Service-Dienst des Herstellers oder gleichwertigen, qualifiziertem Personal auszutauschen, um somit Gefahren zu vermeiden.

Kundalini leistet grundsätzlich erst nach einer gründlichen Überprüfung Ersatz.

## ATTENTION

La sûreté de l'appareil n'est garantie qu'en suivant scrupuleusement les instructions ci-après. Il est donc nécessaire de les conserver.

Isoler l'appareil du secteur avant toute manipulation.

Pour nettoyer la lampe, ne jamais utiliser de produits abrasifs ou de nettoyeurs agressifs.

Si le câble externe de cet appareil est endommagé, il doit être remplacé uniquement par les soins du constructeur, par son service après-vente ou bien par le personnel équivalent, et ce afin d'éviter tout danger.

Kundalini ne remplacera aucun appareil sans en avoir pu vérifier le défaut.

## ATENCIÓN

La seguridad del aparato está garantizada sólo con el uso apropiado de las instrucciones siguientes, por lo tanto es necesario atenderlas puntualmente.

Desconectar siempre la alimentación antes de trabajar en el aparato.

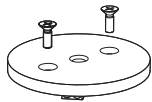
Nunca utilice productos abrasivos o detergentes agresivos para limpiar la lámpara.

Si el cable externo de este aparato se deteriora será necesario sustituirlo; la sustitución podrá efectuarla exclusivamente el fabricante, su servicio de asistencia o personal cualificado equivalente para evitar peligros.

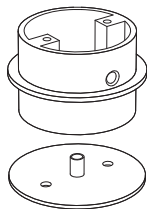
Kundalini no efectuará sustitución alguna hasta después de haber verificado la naturaleza del defecto.

---

**BOX 1**



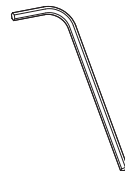
Azou3 - 3 pcs  
Azou5 - 5 pcs  
Azou7 - 7 pcs



Azou3 - 3 pcs  
Azou5 - 5 pcs  
Azou7 - 7 pcs



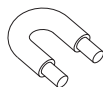
1x



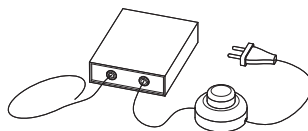
1x #3



1x 15 m



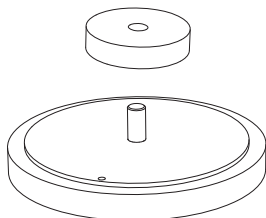
1x



1x

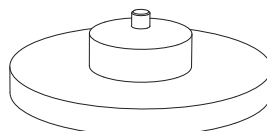
---

**BOX 2**



Azou3 - 3 pcs  
Azou5 - 5 pcs  
Azou7 - 7 pcs

Marmo - Marble -  
Marmor - Måbre - Mårmol



Azou3 - 3 pcs  
Azou5 - 5 pcs  
Azou7 - 7 pcs

Onice - onyx -  
Onyx - onyx - ónix

---

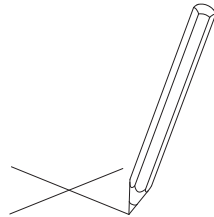
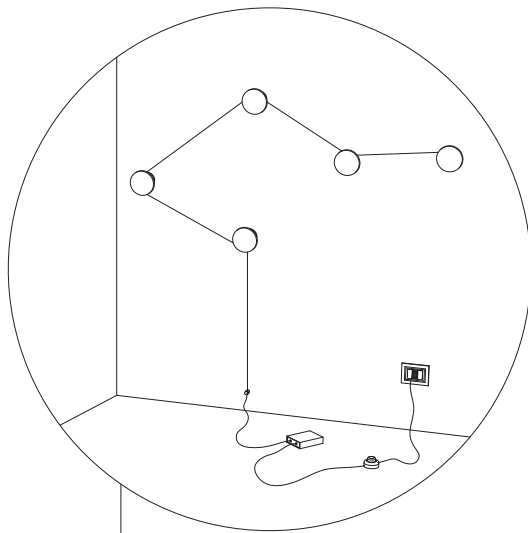
**IT-**Le seguenti istruzioni di montaggio sono valide per l'installazione di Azou3, Azou5 e Azou7.

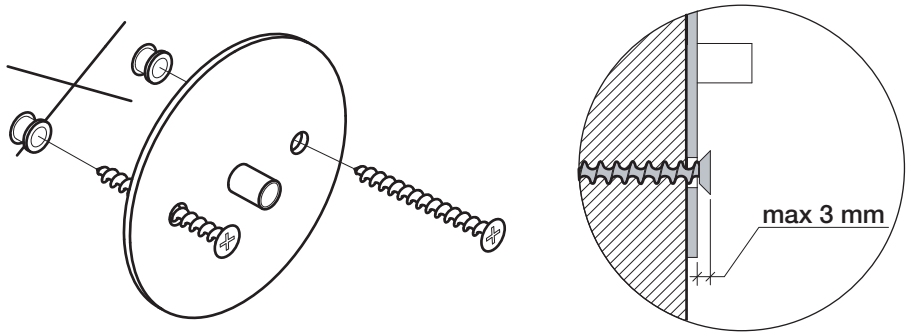
**EN-**The following assembly instructions are valid for the installation of Azou3, Azou5 and Azou7.

**DE-**Die folgende Montageanleitung ist für die Installationen Azou3, Azou5 und Azou7 gültig.

**FR-**Les instructions de montage ci-dessous sont valides pour l'installation d'Azou3, Azou5 et Azou7.

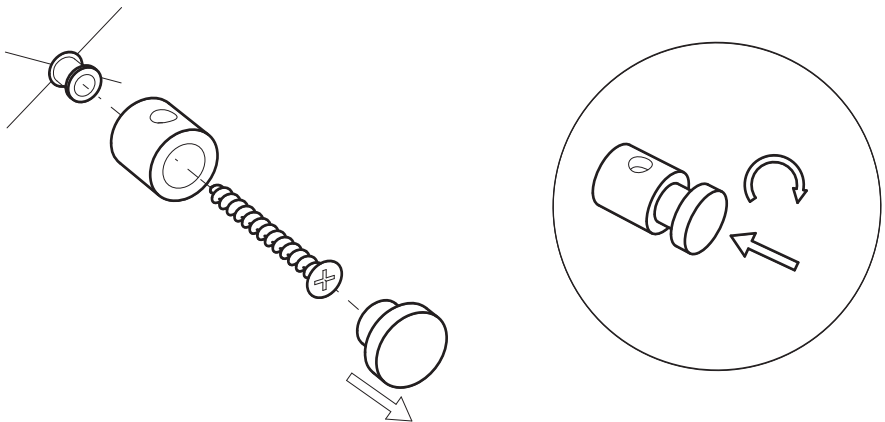
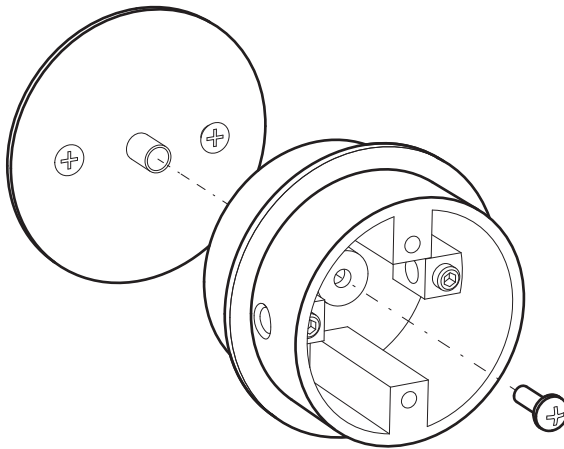
**ES-**Las siguientes instrucciones de montaje son válidas para la instalación de Azou3, Azou5 y Azou7.





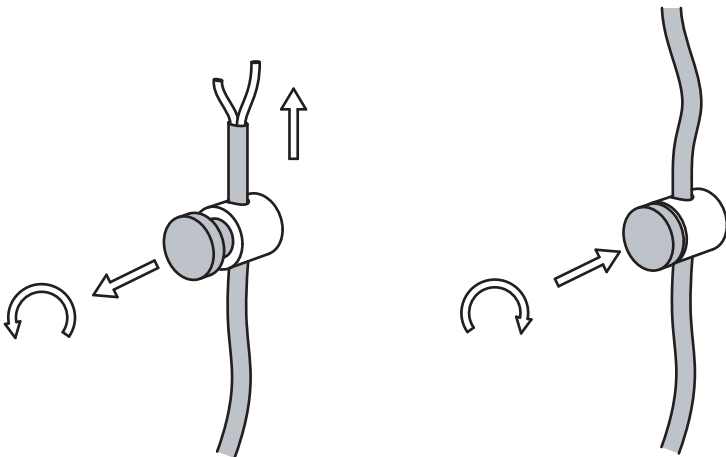
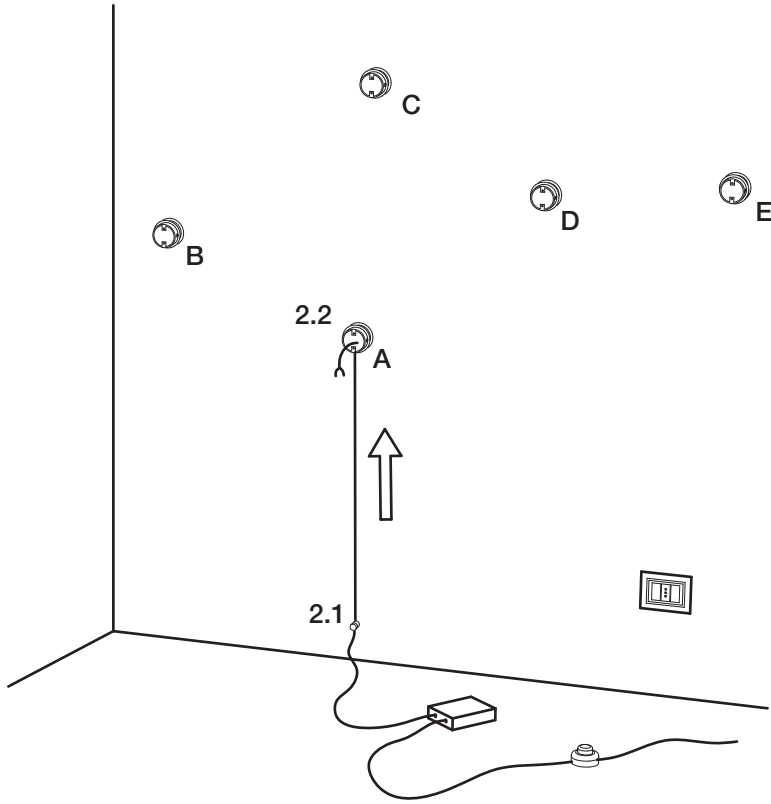
1.1

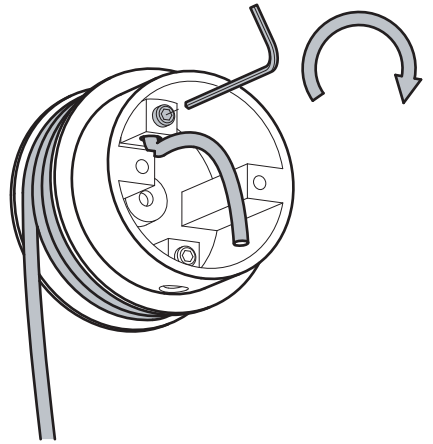
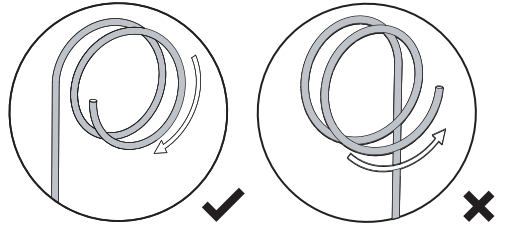
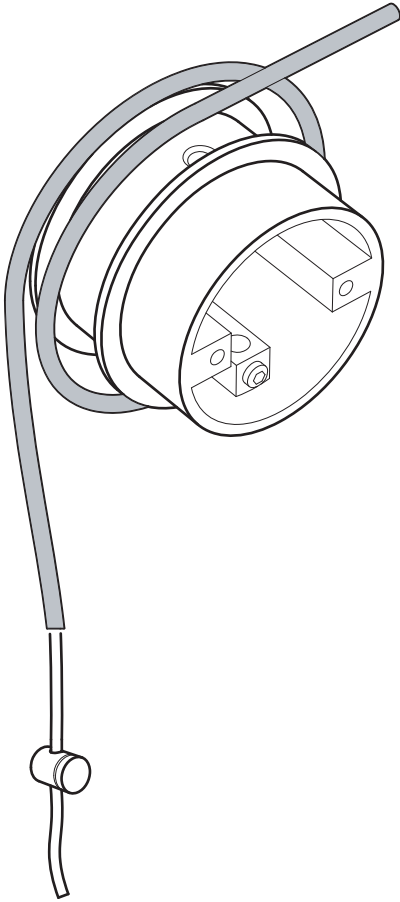
---



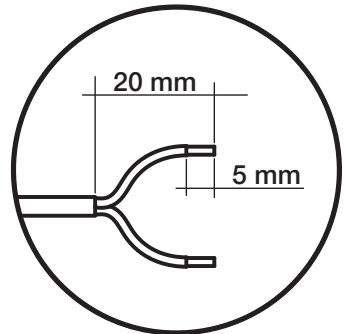
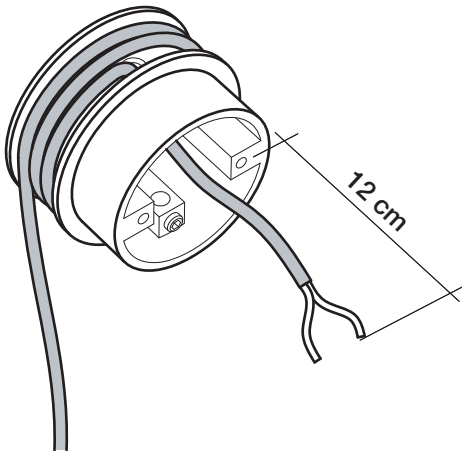
1.2

---

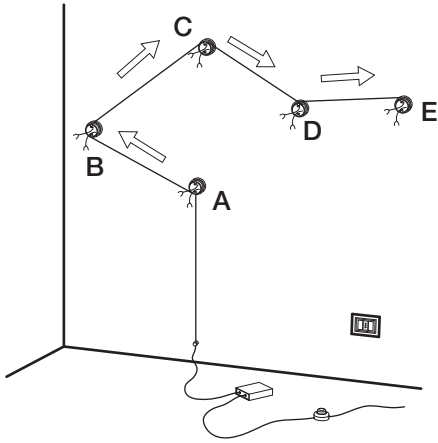




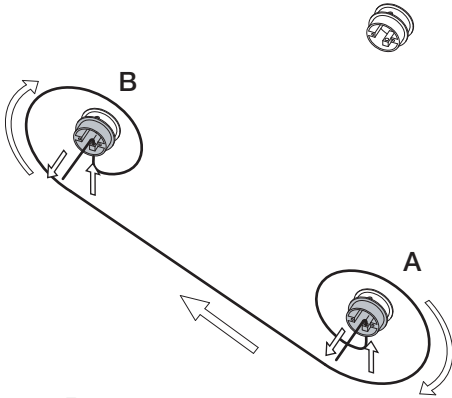
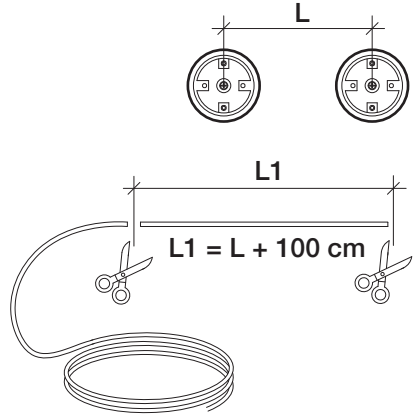
2.2



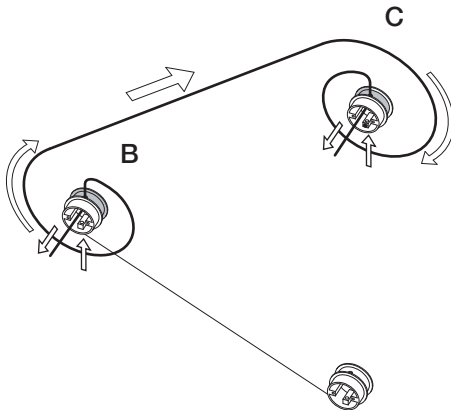




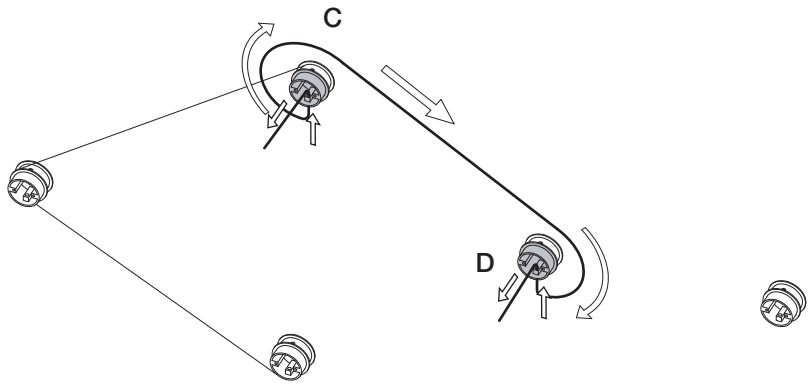
3



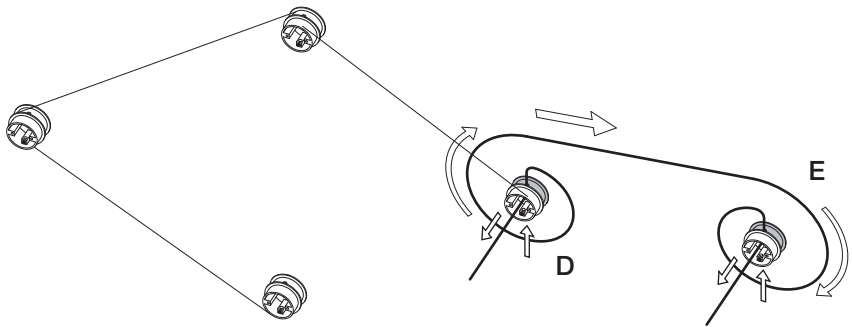
3.1 A → B



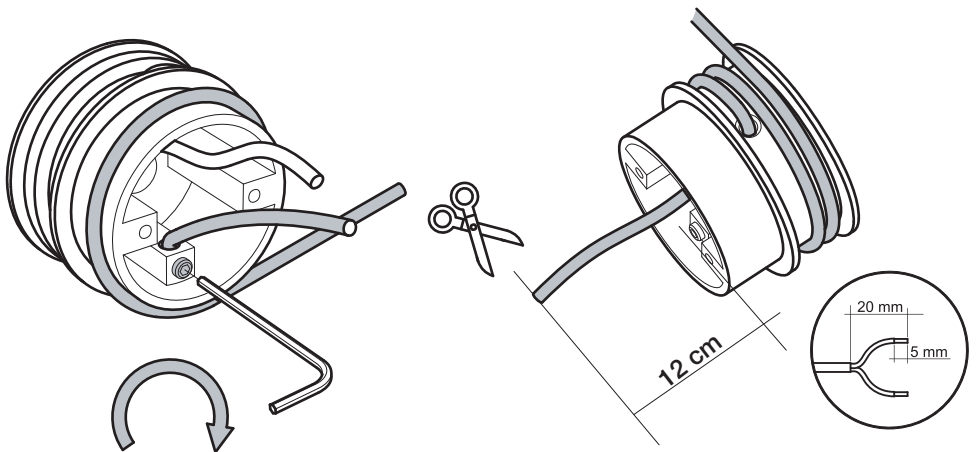
3.2 B → C



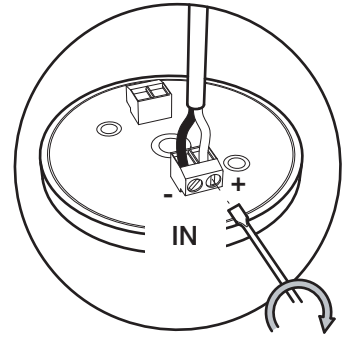
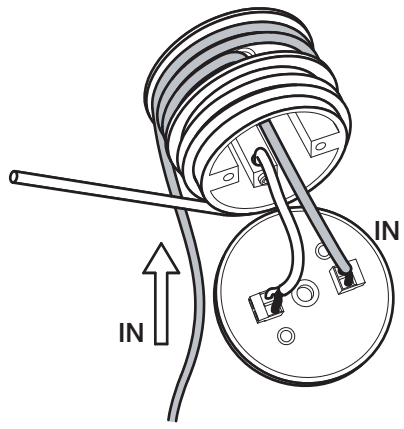
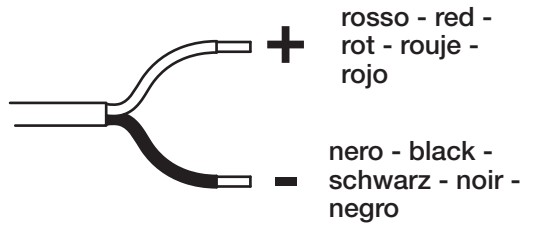
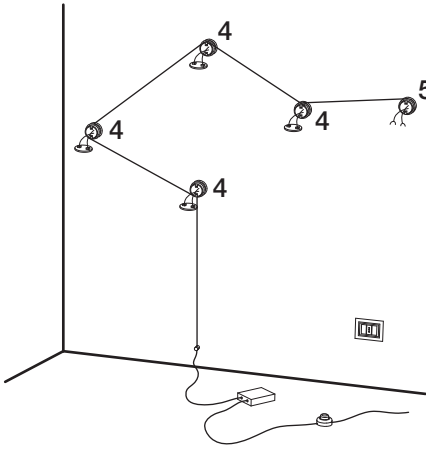
C → D 3.3



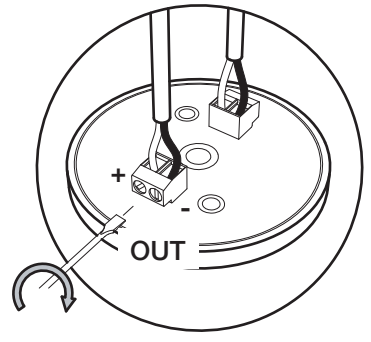
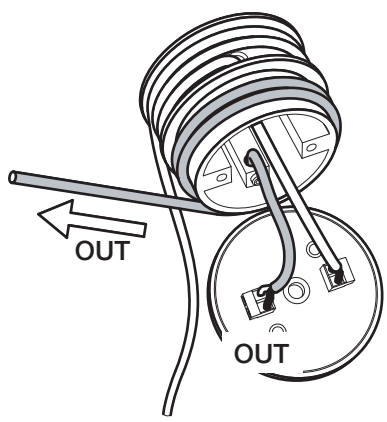
D → E 3.4



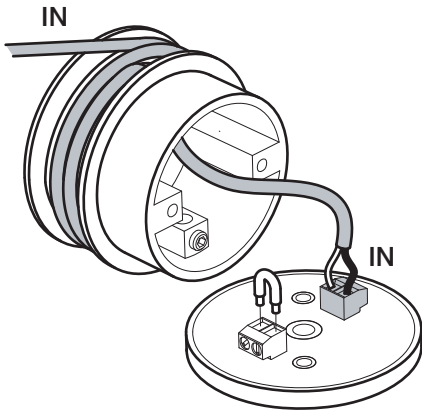
3.5



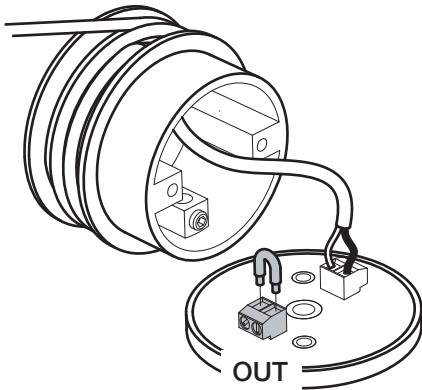
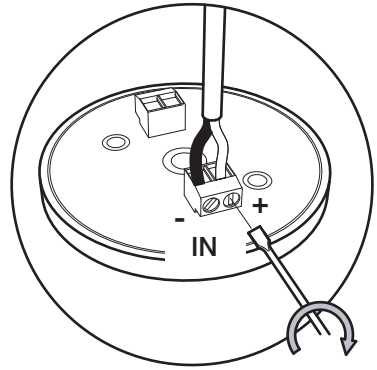
4.1



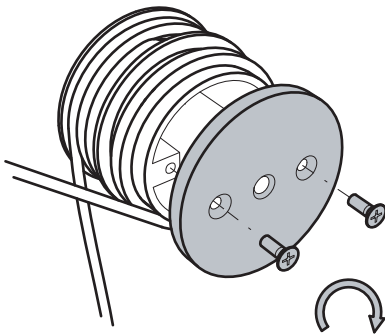
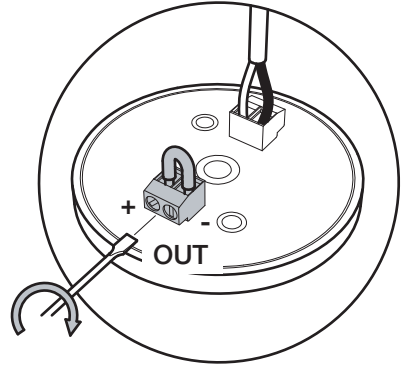
4.2



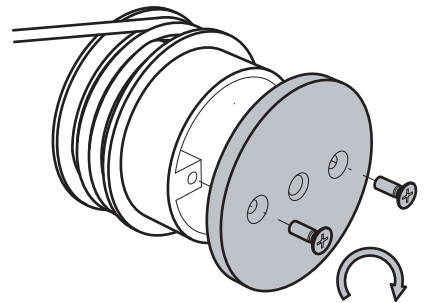
5.1



5.2



4.3

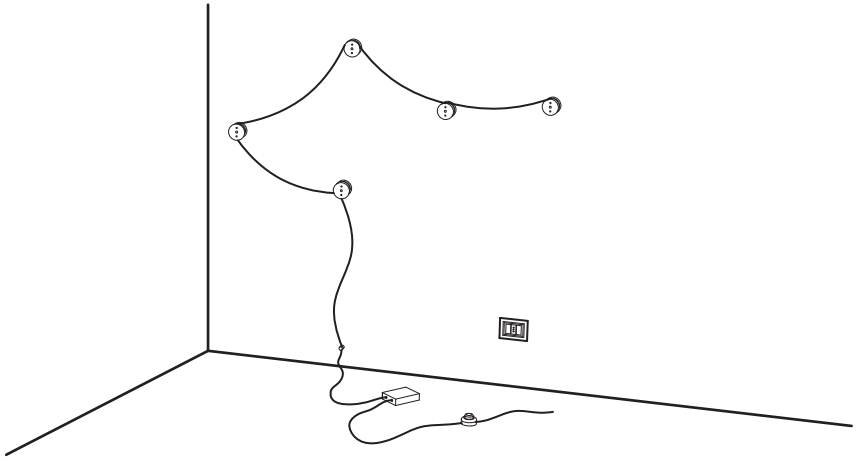


5.3

---

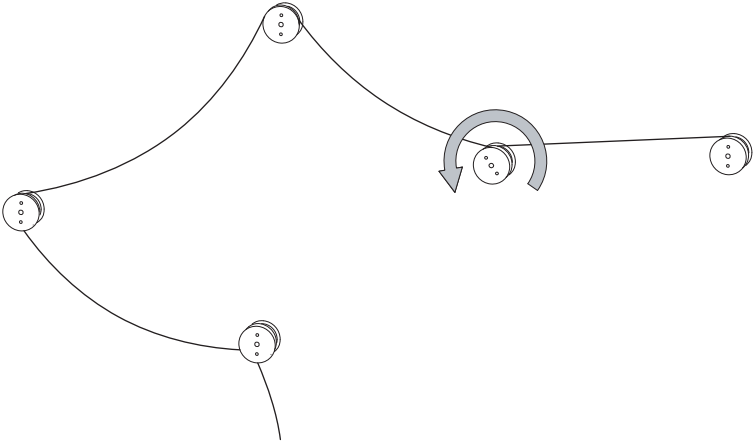
---

6



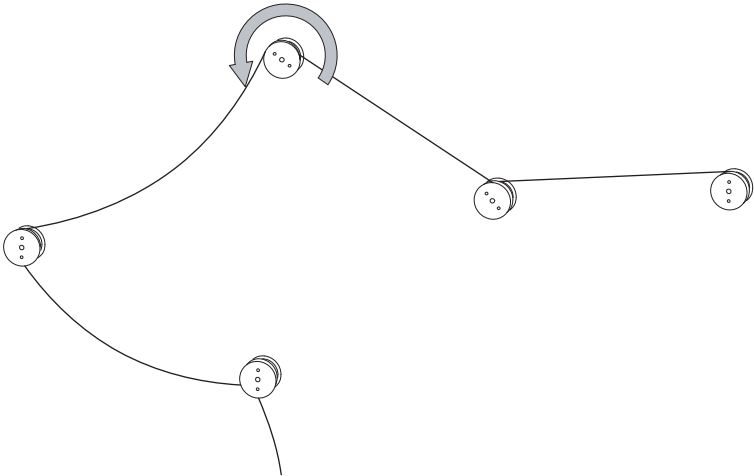
---

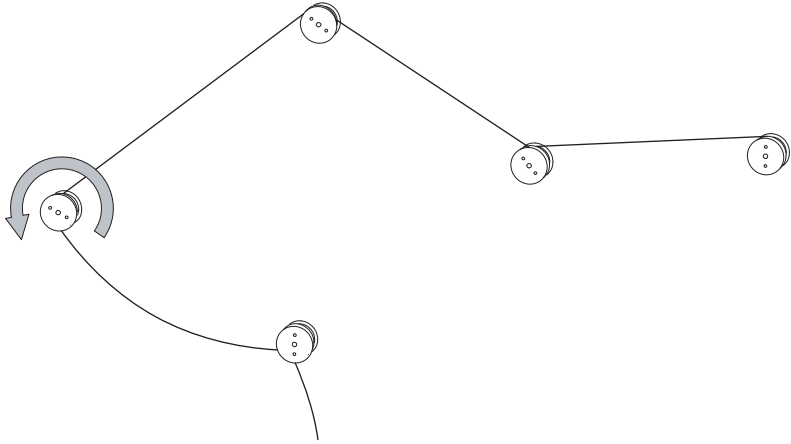
6.1



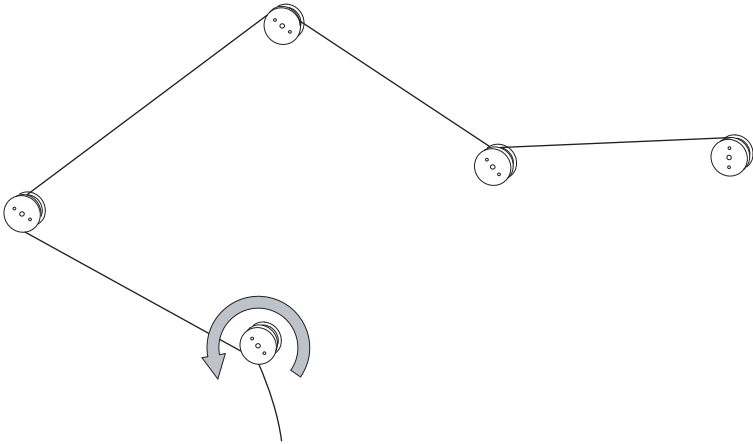
---

6.2

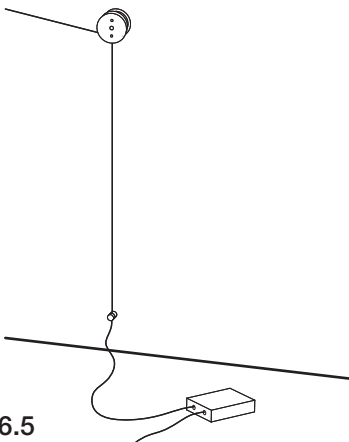




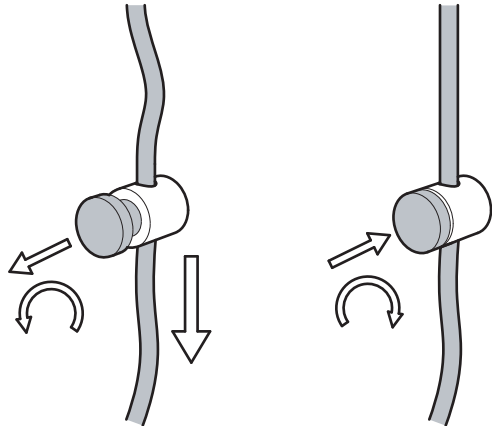
6.3

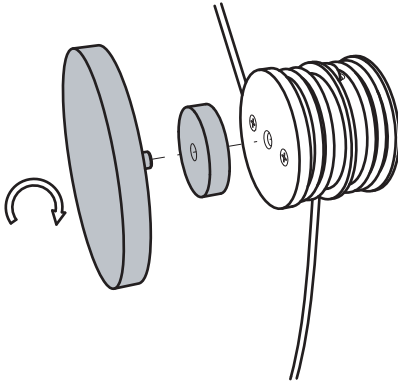


6.4

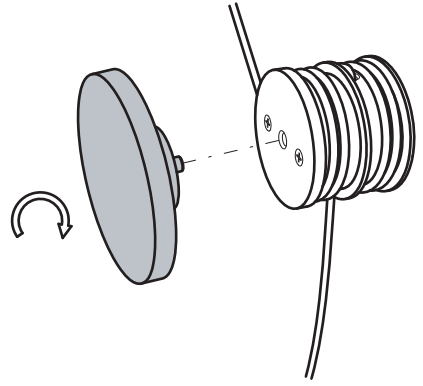


6.5



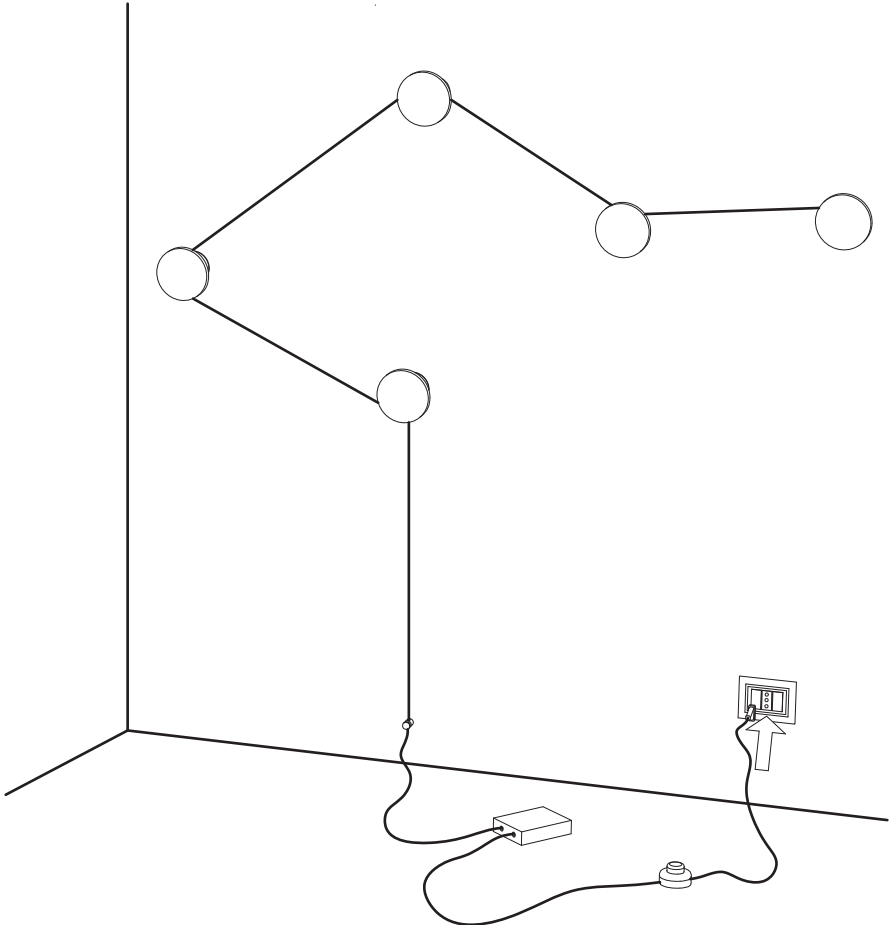


Marmo - Marble -  
Marmor - Måbre - Mármol



Onice - Onyx -  
Onyx - Onyx - Onix

7



---

## **FUNZIONAMENTO DEL DIMMER**

Una breve pressione per accendere e spegnere la lampada. Per regolare le luce tenere premuto fino a che non si raggiunge l'intensità desiderata.

### **DIMMER**

A slight amount of pressure is required to switch the lamp on and off. To adjust the levels, hold down until the desired intensity is reached.

### **DIMMER**

Kurz Antippen und die Lampe schaltet sich ein und aus. Um das Licht zu regulieren, die Dimmer-Taste gedrückt halten, bis die gewünschte Helligkeit erreicht ist.

### **VARIATEUR D'INTENSITÉ**

Une brève pression pour allumer et éteindre la lampe. Pour ajuster la luminosité, maintenir la pression jusqu'à ce que l'intensité désirée soit atteinte.

### **REGULADOR**

Una breve presión para encender y apagar la lámpara. Para regular las luces tenga presionado hasta que no se alcance la intensidad deseada.

## **LAMPADINE-BULBS-LEUCHTENMITTEL-AMPOULES-BOMBILLAS:**

AZOU 3 Board Led 3 x 4,2W - 2700K - 1350lm - CRI > 90

AZOU 5 Board Led 5 x 4,2W - 2700K - 2250lm - CRI > 90

AZOU 7 Board Led 7 x 4,2W - 2700K - 3150lm - CRI > 90

Energy efficiency class D, A++

## **ALIMENTAZIONE-FEEDING-SPANNUNG-ALIMENTATION-TENSION DE RED:**

220-240V / 120V



## **KUNDALINI SRL**

I-20090 Trezzano sul Naviglio - Milano

Viale Leonardo da Vinci, 277

phone +39 02 3653 8950

fax +39 02 3653 8964

[www.kundalini.it](http://www.kundalini.it)

[info@kundalini.it](mailto:info@kundalini.it)

JOIN OUR COMMUNITY



[kundalini.lighting](https://www.facebook.com/kundalini.lighting)



[kundalini\\_lighting](https://www.instagram.com/kundalini_lighting)

---