

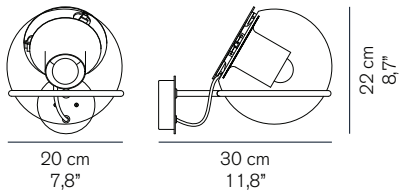


THE GLOBE 727

Joe Colombo
1964

Wall lamp giving direct and diffused light in transparent blown glass.

DIMENSIONS



MATERIALS


metal/blown glass

COLORS

satin nickel
satin gold
anodic bronze

BULBS

1 x max 40 W - E12

 equipped without bulb

Note: lamp compatible with LED bulbs (according to the market availability and without changes to the standard product)

MARKS



FURTHER INFORMATION



black cable

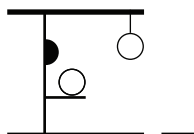
PACKAGING



dimensions 39x26x27 cm / 15,4"x10,2"x10,6"
volume 0,0273 m³ / 0,96 ft³
weight 3 kg / 6,61 lb

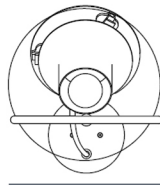
TYPE

indoor - wall lamp

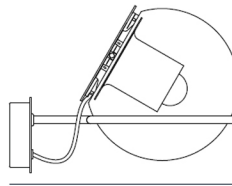


PHOTOMETRIC CURVE

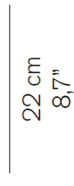
The Globe Wall Lamp



20 cm
7,8"



30 cm
11,8"



22 cm
8,7"

ISTRUZIONI PER IL MONTAGGIO MOUNTING INSTRUCTIONS INSTRUCTION POUR LE MONTAGE MONTAGEANLEITUNG

O luce S.r.l.

Via Brescia, 2 - 20097 San Donato Milanese (Mi) - Italia
Tel. +39 2 9849 1435 - Fax +39 2 9849 0779
http://www.oluca.com - e-mail : info@oluca.com

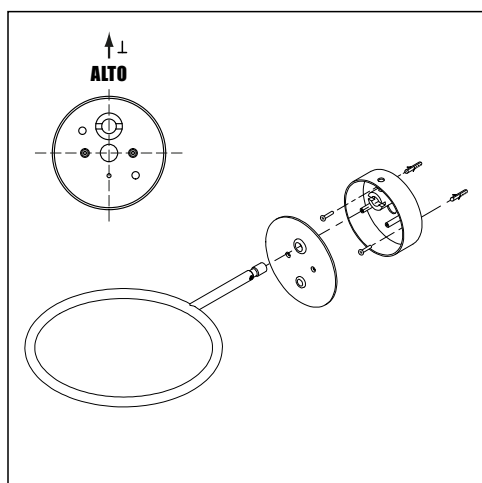


fig. 1

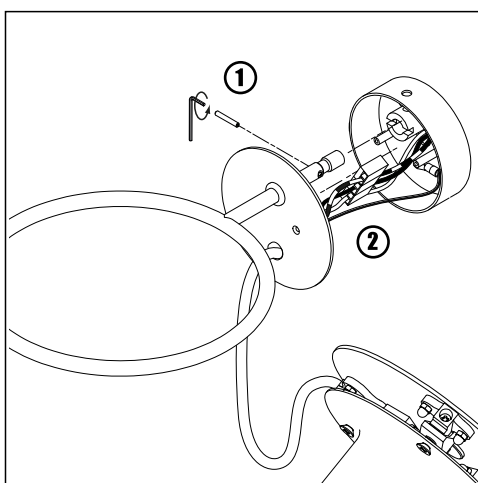


fig. 2

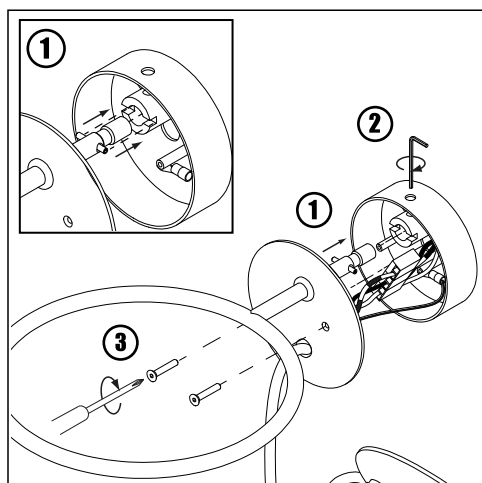


fig. 3

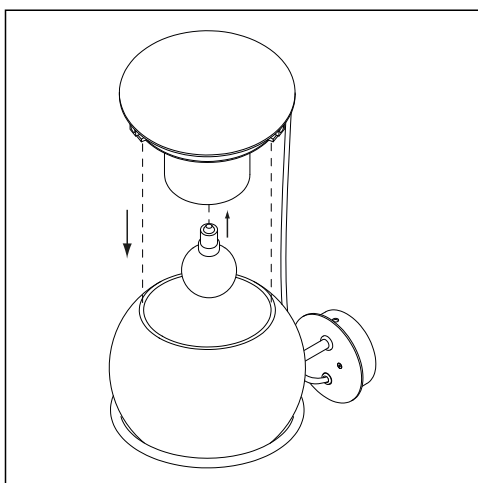


fig. 4

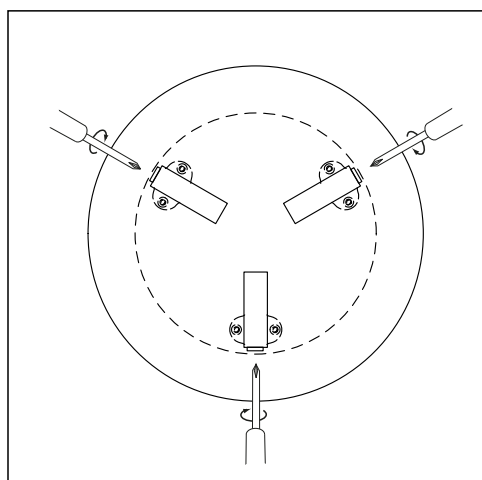


fig. 5

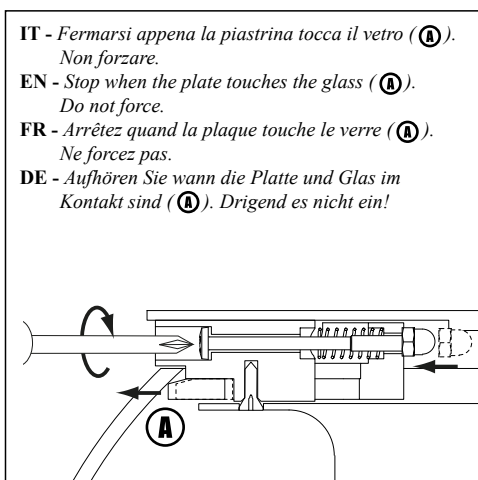


fig. 6

727- 1 x max 40W(E14) → 30 Ø 20 cm

IT - Per la sicurezza elettrica ed il corretto montaggio della lampada seguire la sequenza delle immagini.

Disinserire la rete di alimentazione prima di intervenire sulla lampada. Per pulire la lampada non usare detersivi abrasivi.

EN - For electrical safety and a correct lamp assembly, follow the sequence of the pictures. **Cut off the electrical current before any intervention on the lamp.** Do not use abrasive detergents when cleaning the lamp.

FR - Pour la sécurité électrique et un montage correct de la lampe, suivre la séquence des images. **Débrancher le courant électrique avant d'intervenir sur la lampe.** Ne pas employer de détergents abrasifs pour nettoyer la lampe.

DE - Zwecks der elektrischen Sicherheit und zur korrekten Montage, die Reihenfolge der Abbildungen verfolgen. **Vor Handhabung der Lampe, elektrischen Strom ausschalten.** Keine ätzenden Reinigungsmittel zum Säubern der Lampe verwenden.



CLASSE I - CLASS I - CLASSE I - KLASSE I
Terra • Ground • Terre • Sicherheitserdnh



IT - Il simbolo indica l'idoneità degli apparecchi al montaggio diretto su superfici normalmente infiammabili.

EN - The symbol indicates the suitability of fixtures to be mounted directly on normally inflammable surfaces.

FR - Le symbole indique que les appareils sont indiqués pour être monté directement sur des surfaces normalement inflammables.

DE - Das Symbol zeigt an, ob die Geräte dazu geeignet sind, auf normal entflammaren Oberflächen angebracht zu werden.



IT - Questo prodotto non deve essere smaltito come un rifiuto municipale misto, effettuare una raccolta separata.

EN - This product must not be discarded as the responsibility of the City sanitation, it must be gathered together separately and discarded.

FR - Ce produit ne doit pas être mis avec les ordures municipales, il faut effectuer un ramassage séparé.

DE - Dieses Produkt darf nicht als Gemeindekehricht entsorgt werden. Entsorgung muss getrennt erfolgen.

IT - Fermarsi appena la piastrina tocca il vetro (A). Non forzare.

EN - Stop when the plate touches the glass (A). Do not force.

FR - Arrêtez quand la plaque touche le verre (A). Ne forcez pas.

DE - Aufhören Sie wann die Platte und Glas im Kontakt sind (A). Dringend es nicht ein!