



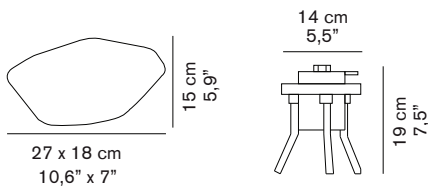
## STONES 207

Laudani & Romanelli  
2002

Lampada da esterno/interno a luce diffusa in polietilene bianco.

Outside and inside lamp with direct and diffused light, in white polyethylene.

### DIMENSIONI/DIMENSIONS



### MATERIALI/MATERIALS


nylon/polietilene  
nylon/polyethylene

### COLORE/COLORS

bianco/white

### SORGENTI/BULBS

1 x max 12 W - E27 (fluo)

 fornita di lampadina  
equipped with bulb

### MARCHI/MARKS



### INFORMAZIONI AGGIUNTIVE/ FURTHER INFORMATION



classe II  
class II

IP65



cavo nero  
black cable



classe energetica: A<sup>+</sup>, A<sup>+</sup>, A  
energy class: A<sup>+</sup>, A<sup>+</sup>, A

### IMBALLO/PACKAGING



dim./dim. 38x33x36 cm / 15"x12,9"x14,1"  
volume/volume 0,0451 m<sup>3</sup> / 1,59 ft<sup>3</sup>  
peso/weight 5 kg / 11,02 lb

### TIPOLOGIA/TYPE

esterno - lampada da esterno  
outdoor - outdoor lamp



### CURVA FOTOMETRICA/ PHOTOMETRIC CURVE



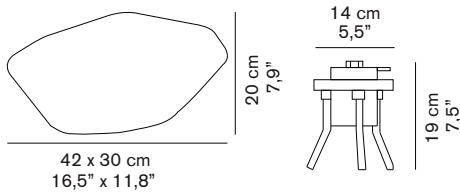
## STONES 208

Laudani & Romanelli  
2002

Lampada da esterno/interno a luce diffusa in polietilene bianco.

Outside and inside lamp with direct and diffused light, in white polyethylene.

### DIMENSIONI/DIMENSIONS



### MATERIALI/MATERIALS

nylon/polietilene  
nylon/polyethylene

### COLORE/COLORS

bianco/white

### SORGENTI/BULBS

1 x max 25 W - E27 (Fluo)



fornita di lampadina  
equipped with bulb

### MARCHI/MARKS



### INFORMAZIONI AGGIUNTIVE/ FURTHER INFORMATION



classe II  
class II

IP65



cavo nero  
black cable



classe energetica: A<sup>++</sup>, A<sup>+</sup>, A  
energy class: A<sup>++</sup>, A<sup>+</sup>, A

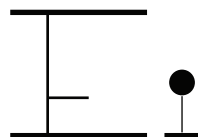
### IMBALLO/PACKAGING



dim./dim. 21x31x58 cm / 8,2"x12,2"x22,8"  
volume/volume 0,038 m<sup>3</sup> / 1,34 ft<sup>3</sup>  
peso/weight 3 kg / 6,61 lb

### TIPOLOGIA/TYPE

esterno - lampada da esterno  
outdoor - outdoor lamp



### CURVA FOTOMETRICA/ PHOTOMETRIC CURVE



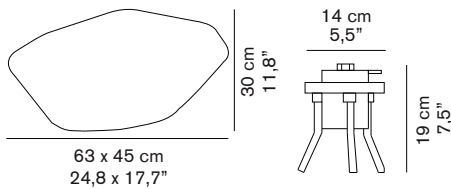
## STONES 215

Laudani & Romanelli  
2002

Lampada da esterno/interno a luce diffusa in polietilene bianco.

Outside and inside lamp with direct and diffused light, in white polyethylene.

### DIMENSIONI/DIMENSIONS



### MATERIALI/MATERIALS


nylon/polietilene  
nylon/polyethylene

### COLORE/COLORS

bianco/white

### SORGENTI/BULBS

1 x max 25 W - E27 (Fluo)

 fornita di lampadina  
equipped with bulb

### MARCHI/MARKS



### INFORMAZIONI AGGIUNTIVE/ FURTHER INFORMATION



classe II  
class II

IP65



cavo nero  
black cable



classe energetica: A<sup>++</sup>, A<sup>+</sup>, A  
energy class: A<sup>++</sup>, A<sup>+</sup>, A

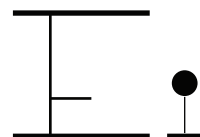
### IMBALLO/PACKAGING



dim./dim. 68x48x35 cm / 26,7"x18,9"x13,7"  
volume/volume 0,1142 m<sup>3</sup> / 4,03 ft<sup>3</sup>  
peso/weight 4,5 kg / 9,92 lb

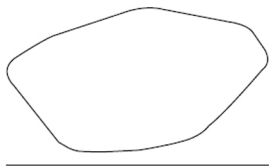
### TIPOLOGIA/TYPE

esterno - lampada da esterno  
outdoor - outdoor lamp



### CURVA FOTOMETRICA/ PHOTOMETRIC CURVE

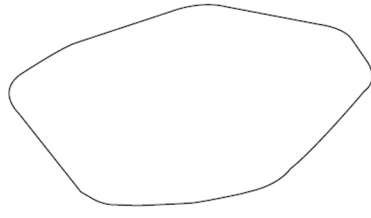
# Stone Outdoor Lighting



15 cm  
5,9"

27 x 18 cm  
10,6" x 7"

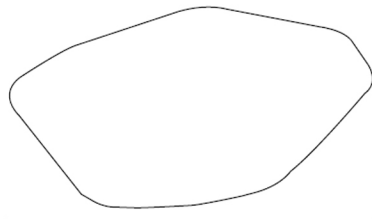
Small



20 cm  
7,9"

42 x 30 cm  
16,5" x 11,8"

Medium



30 cm  
11,8"

63 x 45 cm  
24,8 x 17,7"

Large

## ISTRUZIONI PER IL MONTAGGIO MOUNTING INSTRUCTIONS INSTRUCTION POUR LE MONTAGE MONTAGEANLEITUNG

O luce S.r.l.

Via Brescia, 2 - 20097 San Donato Milanese (Mi) - Italia  
Tel. +39 2 9849 1435 - Fax +39 2 9849 0779  
http://www.oluca.com - e-mail : info@oluca.com

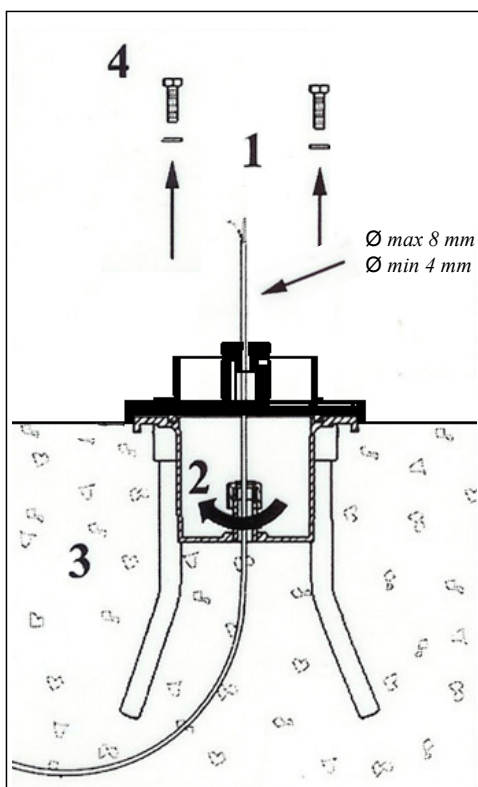


fig. 1

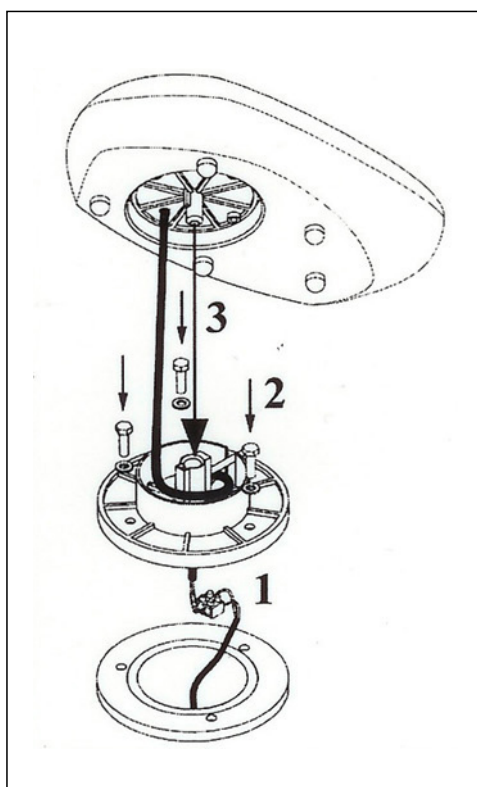


fig. 2



fig. 3

- 207** - 1 x max 12W(E27) FBT (fluo) ↑ 15cm □ 27x18cm  
**208** - 1 x max 25W(E27) FBT (fluo) ↑ 20cm □ 42x30cm  
**208 L** - 1 x max 10W(E27) LED ↑ 20cm □ 42x30cm  
**215** - 1 x max 25W(E27) FBT (fluo) ↑ 20cm □ 42x30cm  
**215 L** - 1 x max 10W(E27) LED ↑ 20cm □ 42x30cm

**IT** - Per la sicurezza elettrica ed il corretto montaggio della lampada seguire la sequenza delle immagini.

**Disinserire la rete di alimentazione prima di intervenire sulla lampada.** Per pulire la lampada non usare detersivi abrasivi.

**EN** - For electrical safety and a correct lamp assembly, follow the sequence of the pictures. **Cut off the electrical current before any intervention on the lamp.** Do not use abrasive detergents when cleaning the lamp.

**FR** - Pour la sécurité électrique et un montage correct de la lampe, suivre la séquence des images. **Débrancher le courant électrique avant d'intervenir sur la lampe.** Ne pas employer de détergents abrasifs pour nettoyer la lampe.

**DE** - Zwecks der elektrischen Sicherheit und zur korrekten Montage, die Reihenfolge der Abbildungen verfolgen. **Vor Handhabung der Lampe, elektrischen Strom ausschalten.** Keine ätzenden Reinigungsmittel zum Säubern der Lampe verwenden.



CLASSE II - CLASS II - CLASSE II - KLASSE II

**IT** - Apparecchio omologato in classe II, con cablaggio a doppio isolamento.

**EN** - Class II certified equipment, with double insulated wiring.

**FR** - Appareil homologué en Classe II, avec câblage à double isolation.

**DE** - In Klasse II zugelassene Apparate mit doppelt isolierter Verkabelung.



**IT** - Il simbolo indica l'idoneità degli apparecchi al montaggio diretto su superfici normalmente infiammabili.

**EN** - The symbol indicates the suitability of fixtures to be mounted directly on normally inflammable surfaces.

**FR** - Le symbole indique que les appareils sont indiqués pour être monté directement sur des surfaces normalement inflammables.

**DE** - Das Symbol zeigt an, ob die Geräte dazu geeignet sind, auf normal entflammbaren Oberflächen angebracht zu werden.

### IP 44

**IT** - Apparecchio protetto contro i getti d'acqua.

**EN** - Water jet proof lamp.

**FR** - Appareil protégé contre les jets d'eau.

**DE** - Gerat wasserstrahlgeschuetzt.



**IT** - Questo prodotto non deve essere smaltito come un rifiuto municipale misto, effettuare una raccolta separata.

**EN** - This product must not be discarded as the responsibility of the City sanitation, it must be gathered together separately and discarded.

**FR** - Ce produit ne doit pas être mis avec les ordures municipales, il faut effectuer un ramassage séparé.

**DE** - Dieses Produkt darf nicht als Gemeindekehricht entsorgt werden. Entsorgung muss getrennt erfolgen.

# STONES

207, 208, 208L, 215, 215L

designer M. Romanelli e M. Laudani

# o luce

## SOSTITUZIONE DELLA LAMPADINA REPLACEMENT OF THE BULB REMISE DE L'AMPOULE ERSATZ DER LAMPE

O luce S.r.l.

Via Brescia, 2 - 20097 San Donato Milanese (Mi) - Italia  
Tel. +39 2 9849 1435 - Fax +39 2 9849 0779  
http://www.oluca.com - e-mail : info@oluca.com

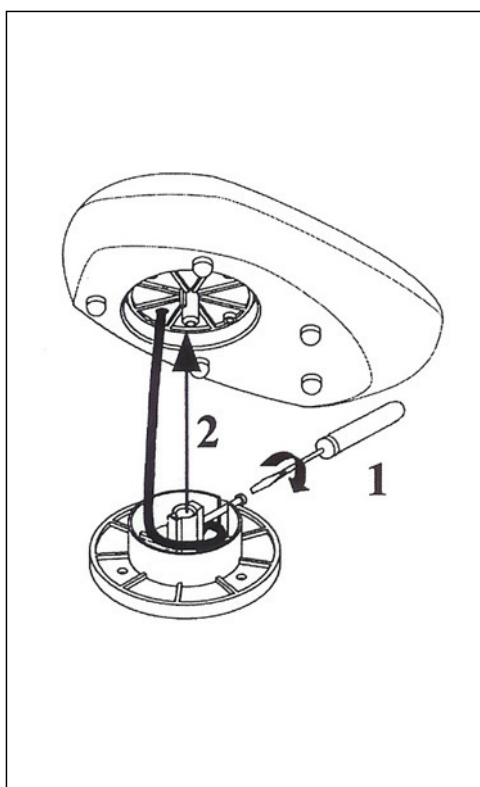


fig. 1

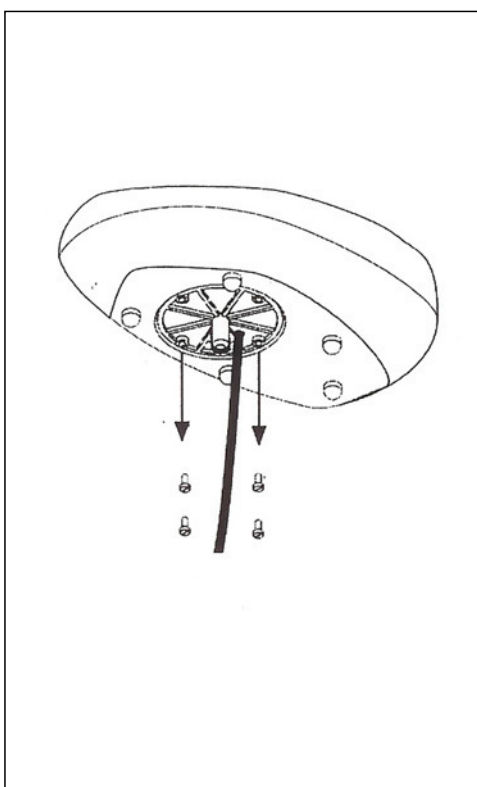


fig. 2

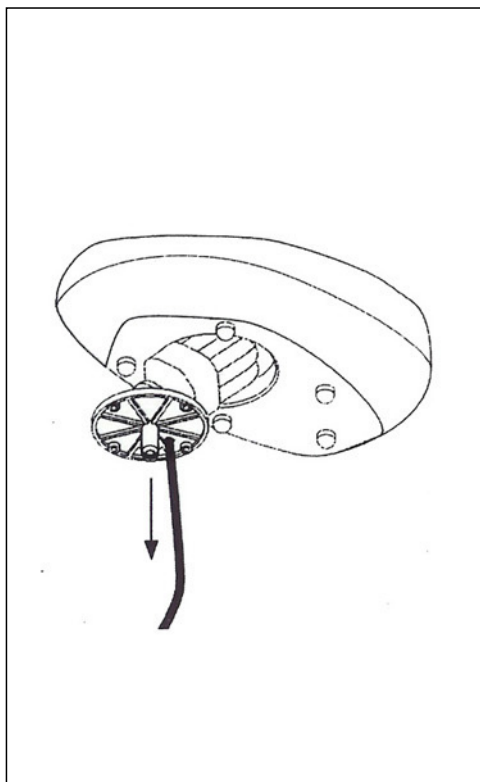


fig. 3

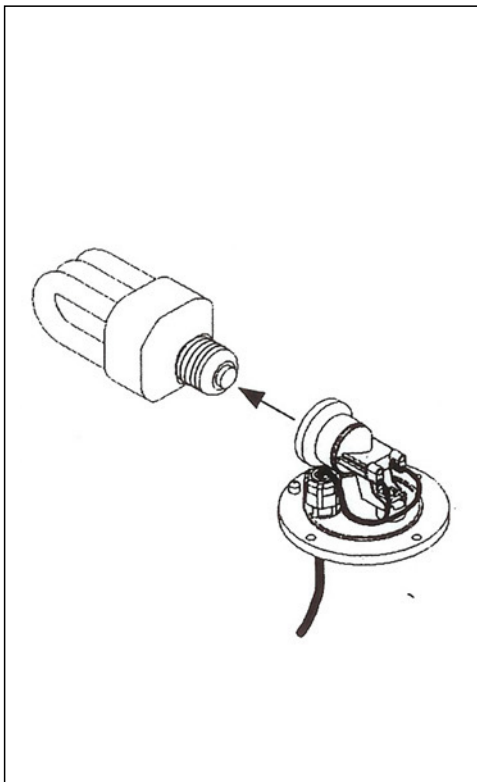


fig. 2

- 207 - 1 x max 12W(E27) FBT (fluo) ↑ 15cm □ 27x18cm
- 208 - 1 x max 25W(E27) FBT (fluo) ↑ 20cm □ 42x30cm
- 208 L - 1 x max 10W(E27) LED ↑ 20cm □ 42x30cm
- 215 - 1 x max 25W(E27) FBT (fluo) ↑ 20cm □ 42x30cm
- 215 L - 1 x max 10W(E27) LED ↑ 20cm □ 42x30cm

**IT** - Per la sicurezza elettrica ed il corretto montaggio della lampada seguire la sequenza delle immagini.

**Disinserire la rete di alimentazione prima di intervenire sulla lampada.** Per pulire la lampada non usare detersivi abrasivi.

**EN** - For electrical safety and a correct lamp assembly, follow the sequence of the pictures. **Cut off the electrical current before any intervention on the lamp.** Do not use abrasive detergents when cleaning the lamp.

**FR** - Pour la sécurité électrique et un montage correct de la lampe, suivre la séquence des images. **Débrancher le courant électrique avant d'intervenir sur la lampe.** Ne pas employer de détergents abrasifs pour nettoyer la lampe.

**DE** - Zwecks der elektrischen Sicherheit und zur korrekten Montage, die Reihenfolge der Abbildungen verfolgen. **Vor Handhabung der Lampe, elektrischen Strom ausschalten.** Keine ätzenden Reinigungsmittel zum Säubern der Lampe verwenden.

CLASSE II - CLASS II - CLASSE II - KLASSE II

**IT** - Apparecchio omologato in classe II, con cablaggio a doppio isolamento.

**EN** - Class II certified equipment, with double insulated wiring.

**FR** - Appareil homologué en Classe II, avec câblage à double isolation.

**DE** - In Klasse II zugelassene Apparate mit doppelt isolierter Verkabelung.

**IT** - Il simbolo indica l'idoneità degli apparecchi al montaggio diretto su superfici normalmente infiammabili.

**EN** - The symbol indicates the suitability of fixtures to be mounted directly on normally inflammable surfaces.

**FR** - Le symbole indique que les appareils sont indiqués pour être monté directement sur des surfaces normalement inflammables.

**DE** - Das Symbol zeigt an, ob die Geräte dazu geeignet sind, auf normal entflammbaren Oberflächen angebracht zu werden.

### IP 44

**IT** - Apparecchio protetto contro i getti d'acqua.

**EN** - Water jet proof lamp.

**FR** - Appareil protégé contre les jets d'eau.

**DE** - Gerät wasserstrahlgeschützt.

**IT** - Questo prodotto non deve essere smaltito come un rifiuto municipale misto, effettuare una raccolta separata.

**EN** - This product must not be discarded as the responsibility of the City sanitation, it must be gathered together separately and discarded.

**FR** - Ce produit ne doit pas être mis avec les ordures municipales, il faut effectuer un ramassage séparé.

**DE** - Dieses Produkt darf nicht als Gemeindekehricht entsorgt werden. Entsorgung muss getrennt erfolgen.

# STONES

207, 208, 208L, 215, 215L

designer M. Romanelli e M. Laudani

**SOSTITUZIONE DEL CAVO**  
**REPLACEMENT OF THE WIRE**  
**REMISE DE LE CABLE**  
**ERSATZ DES KABELS**

# oluce

O luce S.r.l.

Via Brescia, 2 - 20097 San Donato Milanese (Mi) - Italia  
Tel. +39 2 9849 1435 - Fax +39 2 9849 0779  
<http://www.oluca.com> - e-mail : [info@oluca.com](mailto:info@oluca.com)

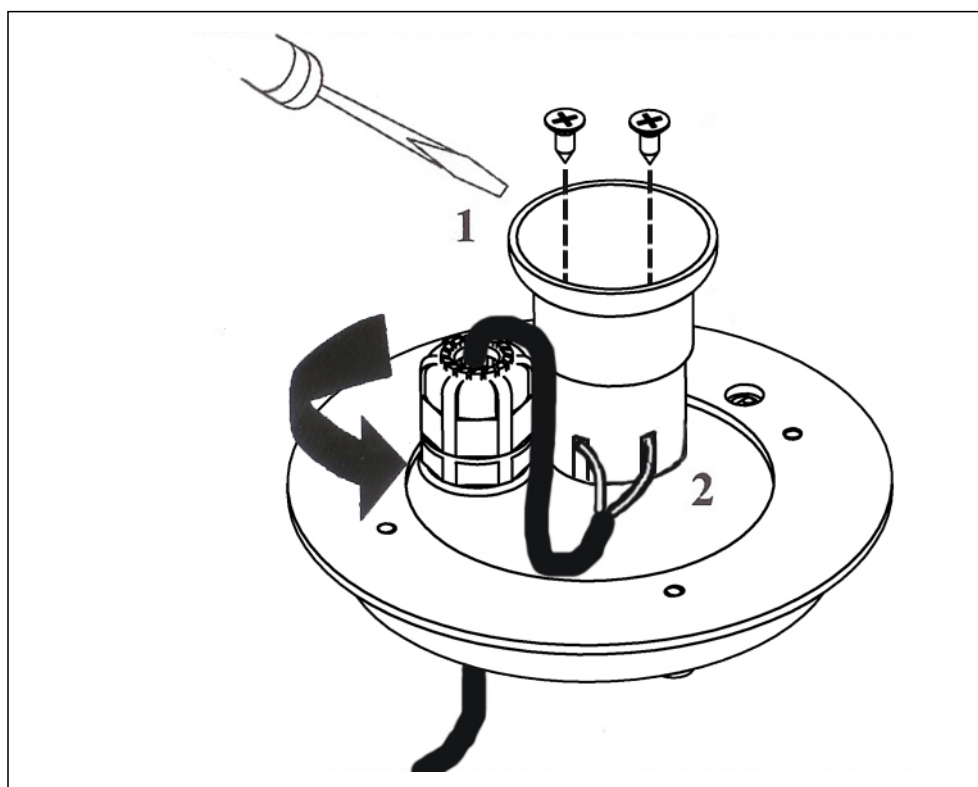


fig. 1

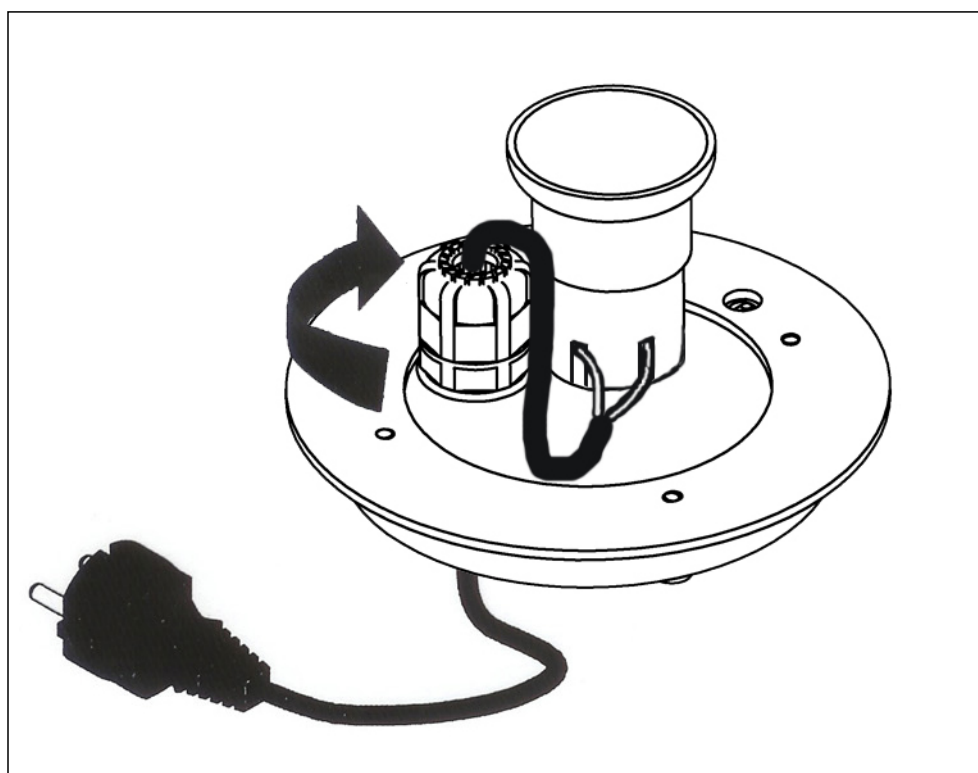


fig. 2

**207** - 1 x max 12W(E27) FBT (fluo) ↑ 15cm □ 27x18cm  
**208** - 1 x max 25W(E27) FBT (fluo) ↑ 20cm □ 42x30cm  
**208 L** - 1 x max 10W(E27) LED ↑ 20cm □ 42x30cm  
**215** - 1 x max 25W(E27) FBT (fluo) ↑ 20cm □ 42x30cm  
**215 L** - 1 x max 10W(E27) LED ↑ 20cm □ 42x30cm

**IT** - Per la sicurezza elettrica ed il corretto montaggio della lampada seguire la sequenza delle immagini.

**Disinserire la rete di alimentazione prima di intervenire sulla lampada.** Per pulire la lampada non usare detergenti abrasivi.

**EN** - For electrical safety and a correct lamp assembly, follow the sequence of the pictures. **Cut off the electrical current before any intervention on the lamp.** Do not use abrasive detergents when cleaning the lamp.

**FR** - Pour la sécurité électrique et un montage correct de la lampe, suivre la séquence des images. **Débrancher le courant électrique avant d'intervenir sur la lampe.** Ne pas employer de détergents abrasifs pour nettoyer la lampe.

**DE** - Zwecks der elektrischen Sicherheit und zur korrekten Montage, die Reihenfolge der Abbildungen verfolgen. **Vor Handhabung der Lampe, elektrischen Strom ausschalten.** Keine ätzenden Reinigungsmittel zum Säubern der Lampe verwenden.

**CLASSE II - CLASS II - CLASSE II - KLASSE II**

**IT** - Apparecchio omologato in classe II, con cablaggio a doppio isolamento.

**EN** - Class II certified equipment, with double insulated wiring.

**FR** - Appareil homologué en Classe II, avec cablage à double isolation.

**DE** - In Klasse II zugelassene Apparate mit doppelt isolierter Verkabelung.

**IT** - Il simbolo indica l'idoneità degli apparecchi al montaggio diretto su superfici normalmente infiammabili.

**EN** - The symbol indicates the suitability of fixtures to be mounted directly on normally inflammable surfaces.

**FR** - Le symbole indique que les appareils sont indiqués pour être monté directement sur des surfaces normalement inflammables.

**DE** - Das Symbol zeigt an, ob die Geräte dazu geeignet sind, auf normal entflammbaren Oberflächen angebracht zu werden.

**IP 44**

**IT** - Apparecchio protetto contro i getti d'acqua.

**EN** - Water jet proof lamp.

**FR** - Appareil protégé contre les jets d'eau.

**DE** - Gerat wasserstrahlgeschuetzt.

**IT** - Questo prodotto non deve essere smaltito come un rifiuto municipale misto, effettuare una raccolta separata.

**EN** - This product must not be discarded as the responsibility of the City sanitation, it must be gathered together separately and discarded.

**FR** - Ce produit ne doit pas être mis avec les ordures municipales, il faut effectuer un ramassage séparé.

**DE** - Dieses Produkt darf nicht als Gemeindekehricht entsorgt werden. Entsorgung muss getrennt erfolgen.