



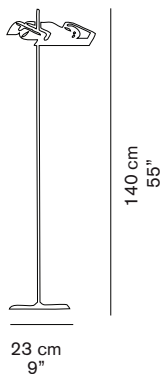
SPIDER 3319

Joe Colombo
1965

Lampada da terra a luce diretta, base in metallo verniciato, asta cromata; riflettore orientabile e regolabile, in alluminio verniciato.

Floor lamp giving direct light, lacquered metal base, chromium-plated stem, adjustable reflector in lacquered aluminium.

DIMENSIONI/DIMENSIONS



MATERIALI/MATERIALS

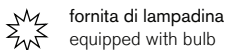
metallo/alluminio
metal/aluminium

COLORE/COLORS

bianco lucido/lacquered white	RAL9003
esterno nero lucido/external lacquered black	RAL9005
interno bianco/inner white	RAL9003

SORGENTI/BULBS

1 x max 48 W - G9



Nota: è possibile utilizzare lampadine LED disponibili sul mercato senza alcun cambiamento o modifica relativamente al prodotto standard.

Note: lamp compatible with LED bulbs (according to the market availability and without changes to the standard product)

MARCHI/MARKS



INFORMAZIONI AGGIUNTIVE/ FURTHER INFORMATION



classe I
class I



cavo nero
black cable



interruttore on/off nero
black on/off switch



classe energetica: A+, A, B, C, D
energy class: A+, A, B, C, D

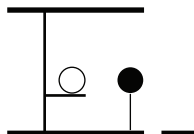
IMBALLO/PACKAGING



dim./dim. 26x10x151 cm / 10,2"x3,9"x59,4"
volume/volume 0,0392 m³ / 1,38 ft³
peso/weight 5 kg / 11,02 lb

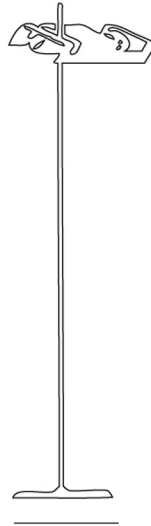
TIPOLOGIA/TYPE

interno - lampada da tavolo
indoor - table lamp



CURVA FOTOMETRICA/ PHOTOMETRIC CURVE

Spider Floor Lamp



23 cm
9"

140 cm
55"

SPIDER

291 - 3319

designer Joe Colombo

ISTRUZIONI PER IL MONTAGGIO MOUNTING INSTRUCTIONS INSTRUCTION POUR LE MONTAGE MONTAGEANLEITUNG

oluce

O luce S.r.l.

Via Brescia, 2 - 20097 San Donato Milanese (Mi) - Italia
Tel. +39 2 9849 1435 - Fax +39 2 9849 0779
http://www.oluca.com - e-mail : info@oluca.com

291 - 1 x 48W(G9) ↑ 40 Ø 18 cm

3319 - 1 x 48W(G9) ↑ 140 Ø 23 cm

IT - Per la sicurezza elettrica ed il corretto montaggio della lampada seguire la sequenza delle immagini.

Disinserrire la rete di alimentazione prima di intervenire sulla lampada. Per pulire la lampada non usare detergenti abrasivi.

EN - For electrical safety and a correct lamp assembly, follow the sequence of the pictures. **Cut off the electrical current before any intervention on the lamp.** Do not use abrasive detergents when cleaning the lamp.

FR - Pour la sécurité électrique et un montage correct de la lampe, suivre la séquence des images. **Débrancher le courant électrique avant d'intervenir sur la lampe.** Ne pas employer de détergents abrasifs pour nettoyer la lampe.

DE - Zwecks der elektrischen Sicherheit und zur korrekten Montage, die Reihenfolge der Abbildungen verfolgen. **Vor Handhabung der Lampe, elektrischen Strom ausschalten.** Keine ätzenden Reinigungsmittel zum Säubern der Lampe verwenden.



CLASSE I - CLASS I - CLASSE I - KLASSE I
Terra • Ground • Terre • Sicherheitserdung



IT - Il simbolo indica l'idoneità degli apparecchi al montaggio diretto su superfici normalmente infiammabili.

EN - The symbol indicates the suitability of fixtures to be mounted directly on normally inflammable surfaces.

FR - Le symbole indique que les appareils sont indiqués pour être monté directement sur des surfaces normalement inflammables.

DE - Das Symbol zeigt an, ob die Geräte dazu geeignet sind, auf normal entflammaren Oberflächen angebracht zu werden.



IT - Lampada ed apparecchi che richiedono lo schermo di protezione

EN - Lamps and appliances that do not require protective screen

FR - Lampe et appareils qui ne nécessitent pas de écran de protection

DE - Lampen und Leuchtmittel, die keine Schutzglas benötigen

IT - COLLEGAMENTO DEL CAVO DI TIPO Y: in caso di danneggiamento del cavo di alimentazione, questo deve essere sostituito dall'assistenza o dal personale qualificato.

EN - CONNECTION OF CABLE TYPE Y: in case of power cable damage it has to be replaced by customer service or by the qualified personnel.

FR - CONNEXION DU CÂBLE TYPE (RÉF) Y: en cas de dommage du câble électrique le câble doit être remplacé par le service clientèle ou par du personnel qualifié.

DE - KABELANSCHLUSS TYP Y: Bei Beschädigung des Speisekabels muss dieses vom Kundendienst oder vom Fachpersonal ausgewechselt werden.

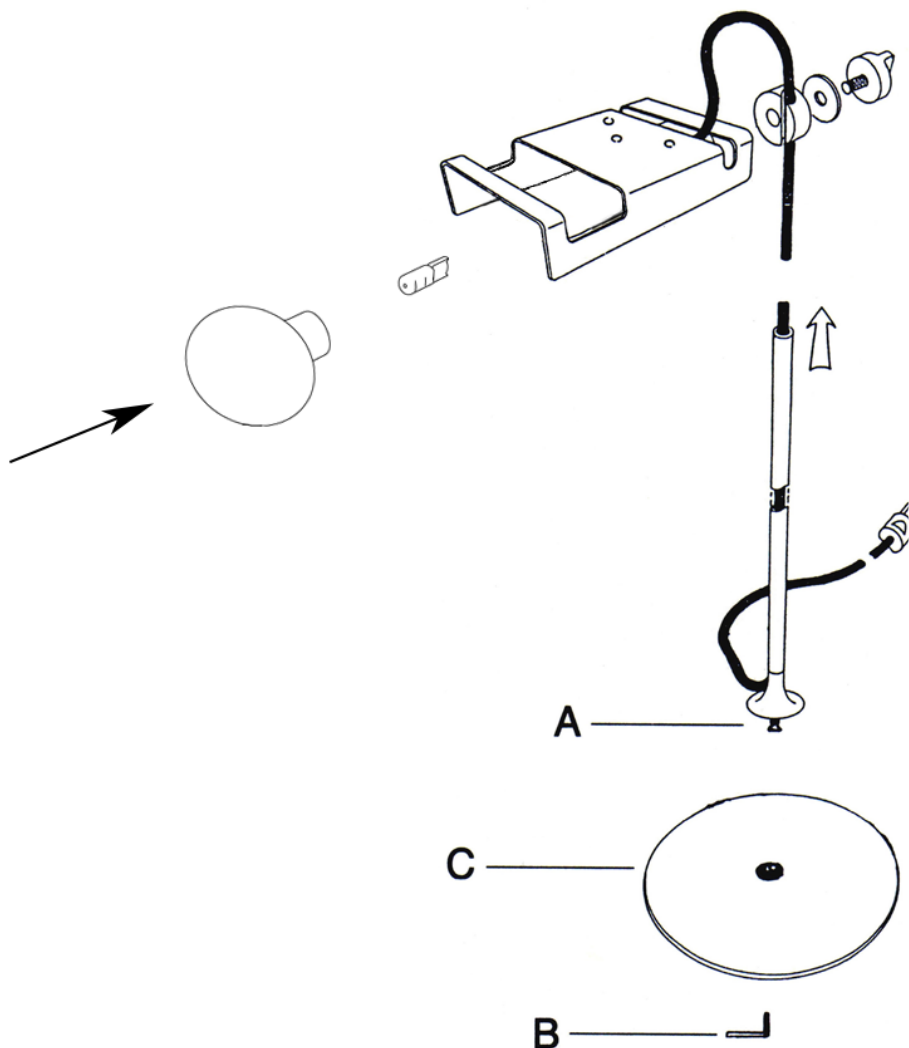


IT - Questo prodotto non deve essere smaltito come un rifiuto municipale misto, effettuare una raccolta separata.

EN - This product must not be discarded as the responsibility of the City sanitation, it must be gathered together separately and discarded.

FR - Ce produit ne doit pas être mis avec les ordures municipales, il faut effectuer un ramassage séparé.

DE - Dieses Produkt darf nicht als Gemeindekehricht entsorgt werden. Entsorgung muss getrennt erfolgen.



IT - Allentare la manopola di serraggio e infilare accuratamente il tubo nella sede del serratubo. Posizionare la lampada all'altezza voluta e serrare la manopola. Togliere la vite A con la chiave B. Posizionare la base C e serrare.

EN - Loosen lock knob and slip stem into tube-clamp, housing with care. Position lamp at desired height and tighten knob. Remove the screw A with the key B. Position the base C and tighten.

FR - Desserrer la poignée de serrage et enfiler soigneusement la tige dans l'orifice du serre-tige. Placer la lampe à l'hauteur voulue et serrer la poignée. Enlever la vis A avec la clef B. Positionner la base C et serrer.

DE - Der Feststellknopf lösen und das Rohr genau in die Rohrhalter einfügen. Die Lampe auf die gewünschte Höhe einstellen und der Knopf feststellen. Die Schraube A mit dem Schlüssel B wegnehmen, den Sockel C positionieren und befestigen.

fig. 1