



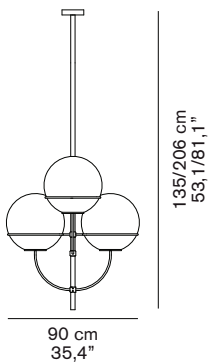
## LYNDON 450

Vico Magistretti  
1977

Lampada da sospensione per interno. Struttura in metallo, globi in vetro trasparente.

Indoor suspension lamp. Metal structure, globes in transparent glass.

### DIMENSIONI/DIMENSIONS



### MATERIALI/MATERIALS

metallo/vetro  
metal/glass


### COLORE/COLORS

cromato/chromium-plated  
trasparente/transparent

oro satinato/satin gold  
trasparente/transparent

### SORGENTI/BULBS

4 x max 100 W - E27

 fornita senza lampadina  
equipped without bulb

### MARCHI/MARKS



### INFORMAZIONI AGGIUNTIVE/ FURTHER INFORMATION



classe I  
class I



classe energetica: A+, A, B, C, D  
energy class: A+, A, B, C, D

### IMBALLO/PACKAGING

 **Struttura/Structure**

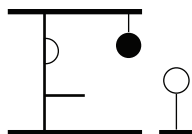
dim./dim. 47x47x107 cm / 18,5"x18,5"x42,1"  
volume/volume 0,236 m<sup>3</sup> / 8,35 ft<sup>3</sup>  
peso/weight 14 kg / 30,86 lb

 **Globo/Globe**

dim./dim. 50x50x50 cm / 19,7"x19,7"x19,7"  
volume/volume 0,125 m<sup>3</sup> / 4,41 ft<sup>3</sup>  
peso/weight 5 kg / 11,02 lb

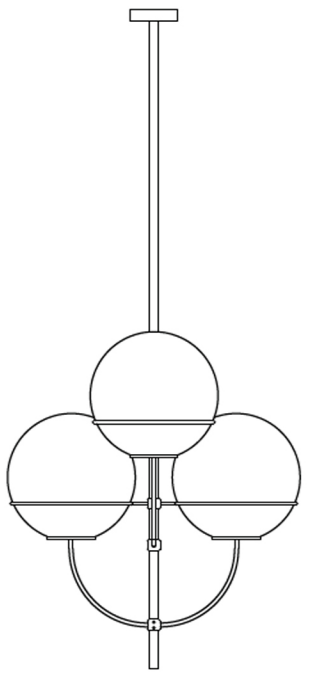
### TIPOLOGIA/TYPE

interno - lampada da sospensione  
indoor - suspension lamp



### CURVA FOTOMETRICA/ PHOTOMETRIC CURVE

# Lyndon Pendant



135/206 cm  
53,1/81,1"

90 cm  
35,4"

## ISTRUZIONI PER IL MONTAGGIO MOUNTING INSTRUCTIONS INSTRUCTION POUR LE MONTAGE MONTAGEANLEITUNG

O luce S.r.l.

Via Brescia, 2 - 20097 San Donato Milanese (Mi) - Italia  
Tel. +39 2 9849 1435 - Fax +39 2 9849 0779  
http://www.oluca.com - e-mail : info@oluca.com

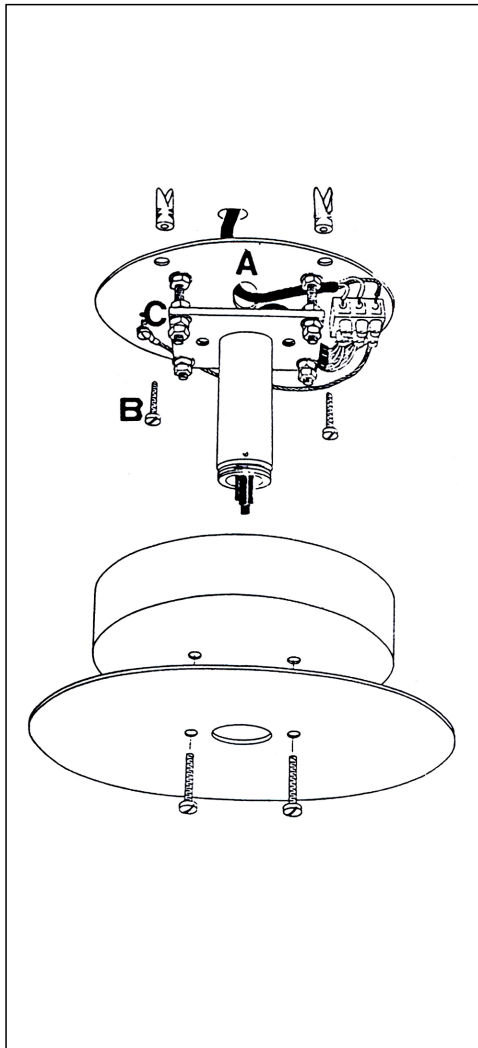


fig. 1

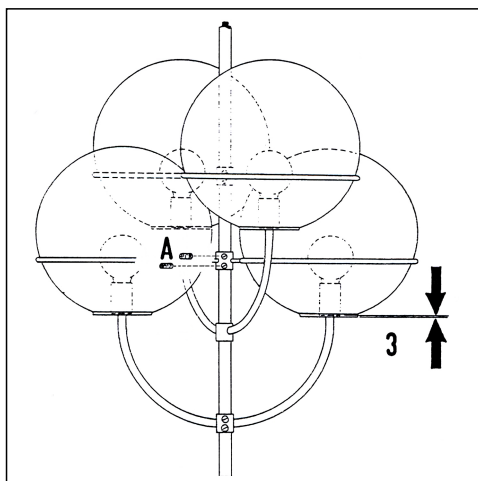


fig. 2

**IT** - Il montaggio dello stelo va eseguito senza il globo di vetro! Predisporre i tasselli nel soffitto, infilare il cavo di alimentazione nel foro della piastra (A) e fissare quest'ultima al soffitto mediante le viti (B). Effettuare i collegamenti tenendo presente che il conduttore di terra va fissato al morsetto corrispondente al conduttore zebrato. Regolare la verticalità dello stelo agendo sui quattro dadi (C). A fine operazione assicurarsi del corretto serraggio dei dadi e dei controdadi (C). Appoggiare due globi alla volta sui rispettivi anelli. Posizionare l'anello in modo che la base del globo sia allo stesso livello della base del portalampada. Nella fase di regolazione dell'altezza del globo si avrà l'accortezza di allentare preventivamente i grani di fissaggio (A), in modo da non determinare rigature dello stelo. Solo dopo aver trovato l'esatta posizione del globo, serrare a fondo i grani di fissaggio, servendosi dell'apposita chiave.


**EN** - Stem must be attached to ceiling before fastening glass globe. Fit nogs into ceiling. Insert electrical wires into hole of plate (A). Fix plate to ceiling with screws (B). Establish the connections with terminal board bearing in mind that the earth wire should be secured to terminal corresponding to the striped wire. Adjust verticality of the stem operating on four nuts (C). Finally take care the nuts and double-nuts (C) to be correctly fastened. Rest two globes at a time on respective rings. Position the ring so the globe base is at the same position as the lamp-holder base. When adjusting globe height, loosen security dowel (A) to avoid scratching stem. Only tighten dowel after positioning globe correctly and use hexagon wrench.


**FR** - Le montage de la tige doit être effectué sans le globe en verre! Placer les chevilles dans le plafond, insérer le câble d'alimentation dans le trou de la plaque (A) et la fixer au plafond avec les vis (B). Effectuer les branchements tenant compte au fait que le conducteur de terre doit être fixé à la borne correspondante au conducteur strié. Agir sur les quatre écrous (C) en s'assurant que la tige soit perpendiculaire. Enfin s'assurer que les écrous et les contre-écrous soient fixés correctement. Poser deux globes à la fois sur leurs supports correspondants. Placer le support de façon que la base du globe soit au même niveau que la base du douille. Lors du réglage de la hauteur du globe, veiller à ser rer au préalable le goujon de fixation (A), de façon à ne pas rayer la tige. Une fois déterminée l'exacte position du globe, serrer à fond le goujon de fixation à l'aide de la clé hexagonale destinée à cet effet.

**DE** - Der Stab ist ohne die Glaskugel zu montieren. Die Dübel in der Decke anbringen. Das Speisekabel in das Loch der Platte (A) stecken und diese mittels der Schrauben (B) an der Decke befestigen. Die Anschlüsse vornehmen, wobei zu beachten ist, dass die Erdungsleitung an der Klemme befestigt werden muss, die der gestreiften Leitung ertspricht. Die genaue senkrechte Position des Stabs mit Hilfe der vier Muttern (C) regulieren. Danach kontrollieren, ob die Muttern und Gegenmutter (C) fest angezogen sind. Jeweils zwei Kugeln an den entsprechenden Ringen befestigen. Jedes Ringpaar so anordnen, dass der Kugelboden in gleicher Höhe wie der Fassungsboden ist. Bei der Einstellung der Kugelhöhe muss der Befestigungzapfen (A) im Voraus gelöst werden, so dass der Stab nicht zerkratzt wird. Erst nach genauer Positionierung der Kugel der Befestigung stifte mittels der entsprechenden sechseckigen Schlüssel festziehen.


450 - 4 x max 100W(E27) ↑ 135-206 ↔ 90 cm

**IT** - Per la sicurezza elettrica ed il corretto montaggio della lampada seguire la sequenza delle immagini. **Disinserire la rete di alimentazione prima di intervenire sulla lampada.** Per pulire la lampada non usare detergenti abrasivi.  
**EN** - For electrical safety and a correct lamp assembly, follow the sequence of the pictures. **Cut off the electrical current before any intervention on the lamp.** Do not use abrasive detergents when cleaning the lamp.  
**FR** - Pour la sécurité électrique et un montage correct de la lampe, suivre la séquence des images. **Débrancher le courant électrique avant d'intervenir sur la lampe.** Ne pas employer de détergents abrasifs pour nettoyer la lampe.  
**DE** - Zwecks der elektrischen Sicherheit und zur korrekten Montage, die Reihenfolge der Abbildungen verfolgen. **Vor Handhabung der Lampe, elektrischen Strom ausschalten.** Keine ätzenden Reinigungsmittel zum Säubern der Lampe verwenden.

 CLASSE I - CLASS I - CLASSE I - KLASSE I  
Terra • Ground • Terre • Sicherheitserdunh

 **IT** - Il simbolo indica l'idoneità degli apparecchi al montaggio diretto su superfici normalmente infiammabili.

**EN** - The symbol indicates the suitability of fixtures to be mounted directly on normally inflammable surfaces.  
**FR** - Le symbole indique que les appareils sont indiqués pour être monté directement sur des surfaces normalement inflammables.  
**DE** - Das Symbol zeigt an, ob die Geräte dazu geeignet sind, auf normal entflammbaren Oberflächen angebracht zu werden.

 **IT** - Questo prodotto non deve essere smaltito come un rifiuto municipale misto, effettuare una raccolta separata.

**EN** - This product must not be discarded as the responsibility of the City sanitation, it must be gathered together separately and discarded.  
**FR** - Ce produit ne doit pas être mis avec les ordures municipales, il faut effectuer un ramassage séparé.  
**DE** - Dieses Produkt darf nicht als Gemeindekehricht entsorgt werden. Entsorgung muss getrennt erfolgen.