



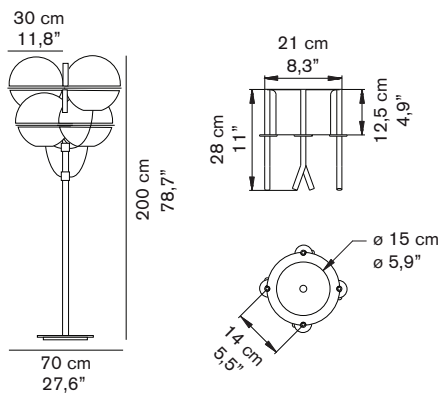
LYNDON 350/M

Vico Magistretti
1977

Lampada da terra per esterno. Struttura in metallo zincato verniciato nero, globi in policarbonato trasparente.

Outside floor lamp. Zinc-plated black lacquered metal structure, globes in transparent polycarbonate.

DIMENSIONI/DIMENSIONS



MATERIALI/MATERIALS

metallo/policarbonato
metal/polycarbonate

COLORE/COLORS

trasparente/transparent

SORGENTI/BULBS

4 x max 100 W - E27

fornita senza lampadina
equipped without bulb

MARCHI/MARKS



INFORMAZIONI AGGIUNTIVE/ FURTHER INFORMATION



classe I
class I

IP23



classe energetica: A+, A, B, C, D
energy class: A+, A, B, C, D

IMBALLO/PACKAGING



Diffusore/Diffuser

dim./dim. 30x30x60 cm / 11,8"x11,8"x23,6"
volume/volume 0,054 m³ / 1,90 ft³
peso/weight 4,0 kg / 8,81 lb

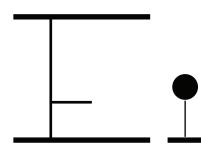


Struttura/Structure

dim./dim. 48x48x200 cm / 18,9"x18,9"x78,7"
volume/volume 0,4608 m³ / 16,27 ft³
peso/weight 21,5 kg / 47,3 lb

TIPOLOGIA/TYPE

esterno - lampada da esterno
outdoor - outdoor lamp



CURVA FOTOMETRICA/ PHOTOMETRIC CURVE



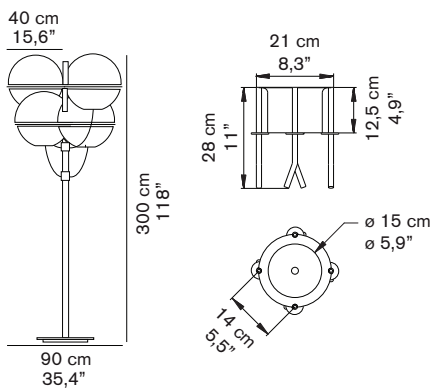
LYNDON 350

Vico Magistretti
1977

Lampada da terra per esterno. Struttura in metallo zincato verniciato nero, globi in policarbonato trasparente.

Outside floor lamp. Zinc-plated black lacquered metal structure, globes in transparent polycarbonate.

DIMENSIONI/DIMENSIONS



MATERIALI/MATERIALS


metallo/policarbonato
metal/polycarbonate

COLORE/COLORS

trasparente/transparent

SORGENTI/BULBS

4 x max 100 W - E27

 fornita senza lampadina
equipped without bulb

MARCHI/MARKS



INFORMAZIONI AGGIUNTIVE/ FURTHER INFORMATION



classe I
class I

IP23



classe energetica: A+, A, B, C, D
energy class: A+, A, B, C, D

IMBALLO/PACKAGING



2

Diffusore/Diffuser

dim./dim. 41x41x82 cm / 16,1"x16,1"x32,3"
volume/volume 0,137 m³ / 4,84 ft³
peso/weight 8,0 kg / 17,63 lb

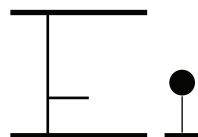


Struttura/Structure

dim./dim. 48x48x310 cm / 18,9"x18,9"x122"
volume/volume 0,7142 m³ / 25,22 ft³
peso/weight 25,5 kg / 56,21 lb

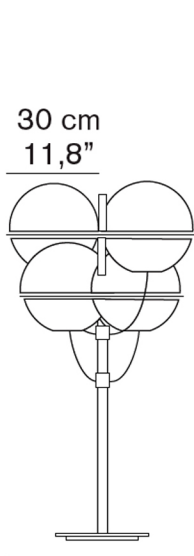
TIPOLOGIA/TYPE

esterno - lampada da esterno
outdoor - outdoor lamp



CURVA FOTOMETRICA/ PHOTOMETRIC CURVE

Fresnel Outdoor Floor Lamp

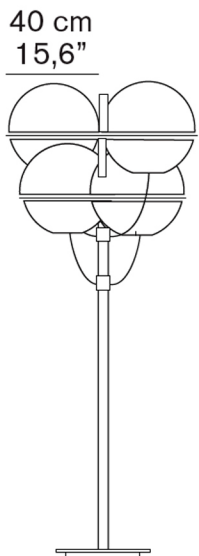


30 cm
11,8"

200 cm
78,7"

70 cm
27,6"

Small

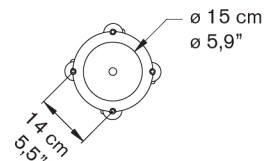


40 cm
15,6"

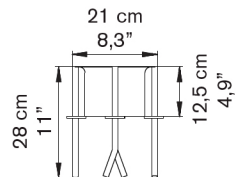
300 cm
118"

90 cm
35,4"

Large



Top View of Base



Below ground portion

LYNDON

350, 350M

designer Vico Magistretti

o luce

ISTRUZIONI PER IL MONTAGGIO MOUNTING INSTRUCTIONS INSTRUCTION POUR LE MONTAGE MONTAGEANLEITUNG

O luce S.r.l.

Via Brescia, 2 - 20097 San Donato Milanese (Mi) - Italia
Tel. +39 2 9849 1435 - Fax +39 2 9849 0779
http://www.oluca.com - e-mail : info@oluca.com

IT - Appoggiare due globi alla volta sui rispettivi anelli. Posizionare ogni coppia di anelli in modo che la base dei globi stia allo stesso livello della base dei portalampade. Nella fase di regolazione dell'altezza dei globi si avrà l'accortezza di allentare preventivamente i grani di fissaggio (a) in modo da non determinare rigature dello stelo. Solo dopo aver trovato l'esatta posizione dei globi, serrare a fondo i grani di fissaggio, servendosi dell'apposita chiavetta esagonale.

EN - Place two spheres at a time on the rings. Position each pair of rings so that the base of the spheres is at the same level as the base of the lampholder. When adjusting the height of the spheres make sure you loosen the set screws (a) beforehand so that you do not score the lamp stem. When the spheres are positioned correctly, fasten the set screws using the hexagonal key provided.

FR - Posez deux globes à la fois sur les anneaux correspondants. Positionnez chaque couple d'anneaux de manière à ce que la base des globes soit au même niveau que la base des supports de lampe. Au moment de régler la hauteur des globes, il faudra commencer par dévisser les goujons de fixation (a) pour ne pas rayer la tige. Une fois que vous aurez trouvé la bonne position des globes, serrez à fond les goujons de fixation à l'aide de la clé hexagonale réservée à cet effet.

EN - Jeweils zwei kugeln auf die entsprechenden ringe legen. Jedes ringpaar so positionieren, dass die basis der kugeln sich auf der gleichen höhe wie die basis der lampenfassung befindet. Beim einstellen der höhe der kugeln darauf achten, zuvor die befestigungsschrauben (a) zu lösen, damit keine kratzer auf dem schaft verursacht werden. Erst nachdem die genaue position der kugeln bestimmt wurde, die befestigungsschrauben fest anziehen und dazu einen entsprechenden sechskantschlüssel verwenden.

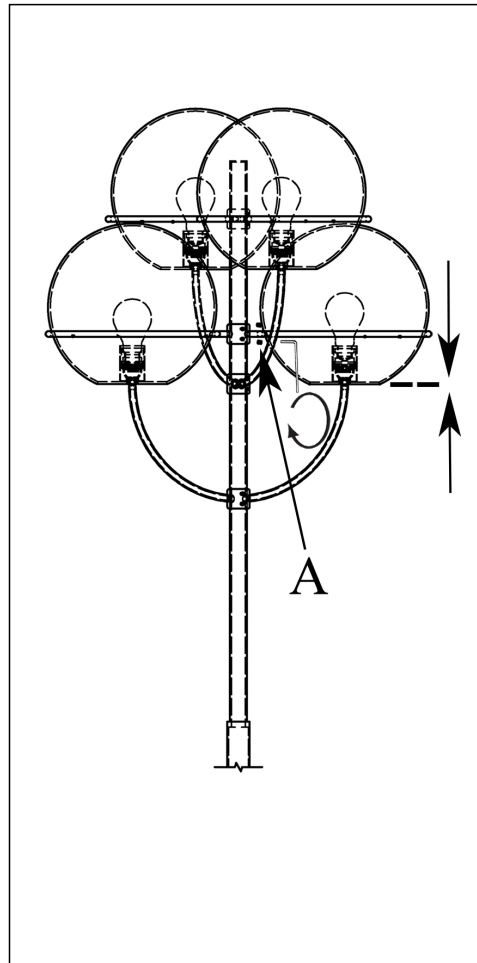


fig. 1

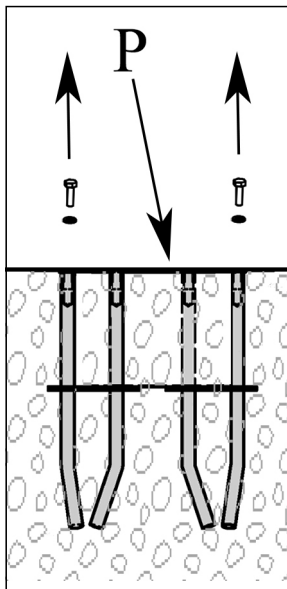


fig. 2

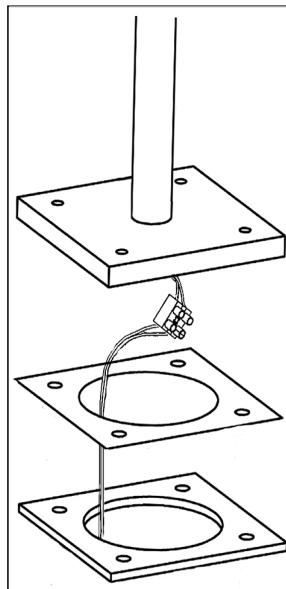


fig. 3

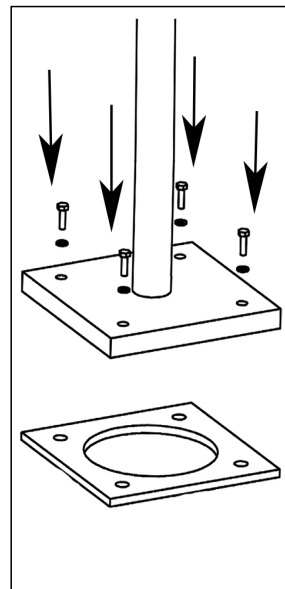


fig. 4

350 - 4 x max 100W(E27) ↑300cm → 90cm Ø40cm
350/M - 4 x max 100W(E27) ↑200cm → 70cm Ø30cm

IT - Per la sicurezza elettrica ed il corretto montaggio della lampada seguire la sequenza delle immagini.

Disinserire la rete di alimentazione prima di intervenire sulla lampada. Per pulire la lampada non usare detergenti abrasivi.

EN - For electrical safety and a correct lamp assembly, follow the sequence of the pictures. **Cut off the electrical current before any intervention on the lamp.** Do not use abrasive detergents when cleaning the lamp.

FR - Pour la sécurité électrique et un montage correct de la lampe, suivre la séquence des images. **Débrancher le courant électrique avant d'intervenir sur la lampe.** Ne pas employer de détergents abrasifs pour nettoyer la lampe.

DE - Zwecks der elektrischen Sicherheit und zur korrekten Montage, die Reihenfolge der Abbildungen verfolgen. **Vor Handhabung der Lampe, elektrischen Strom ausschalten.** Keine ätzenden Reinigungsmittel zum Säubern der Lampe verwenden.



CLASSE I - CLASS I - CLASSE I - KLASSE I
Terra • Ground • Terre • Sicherheitserdung



IT - Il simbolo indica l'idoneità degli apparecchi al montaggio diretto su superfici normalmente infiammabili.

EN - The symbol indicates the suitability of fixtures to be mounted directly on normally inflammable surfaces.

FR - Le symbole indique que les appareils sont indiqués pour être monté directement sur des surfaces normalement inflammables.

DE - Das Symbol zeigt an, ob die Geräte dazu geeignet sind, auf normal entflammaren Oberflächen angebracht zu werden.

IP 23

IT - Apparecchio protetto contro i getti d'acqua.

EN - Water jet proof lamp.

FR - Appareil protégé contre les jets d'eau.

DE - Gerät wasserstrahlgeschützt.



IT - Questo prodotto non deve essere smaltito come un rifiuto municipale misto, effettuare una raccolta separata.

EN - This product must not be discarded as the responsibility of the City sanitation, it must be gathered together separately and discarded.

FR - Ce produit ne doit pas être mis avec les ordures municipales, il faut effectuer un ramassage séparé.

DE - Dieses Produkt darf nicht als Gemeindekehricht entsorgt werden. Entsorgung muss getrennt erfolgen.

LYNDON

160, 160M, 350, 350M

designer Vico Magistretti

oluce

ISTRUZIONI PER IL MONTAGGIO MOUNTING INSTRUCTIONS INSTRUCTION POUR LE MONTAGE MONTAGEANLEITUNG

O luce S.r.l.

Via Brescia, 2 - 20097 San Donato Milanese (Mi) - Italia

Tel. +39 2 9849 1435 - Fax +39 2 9849 0779

http://www.oluca.com - e-mail : info@oluca.com

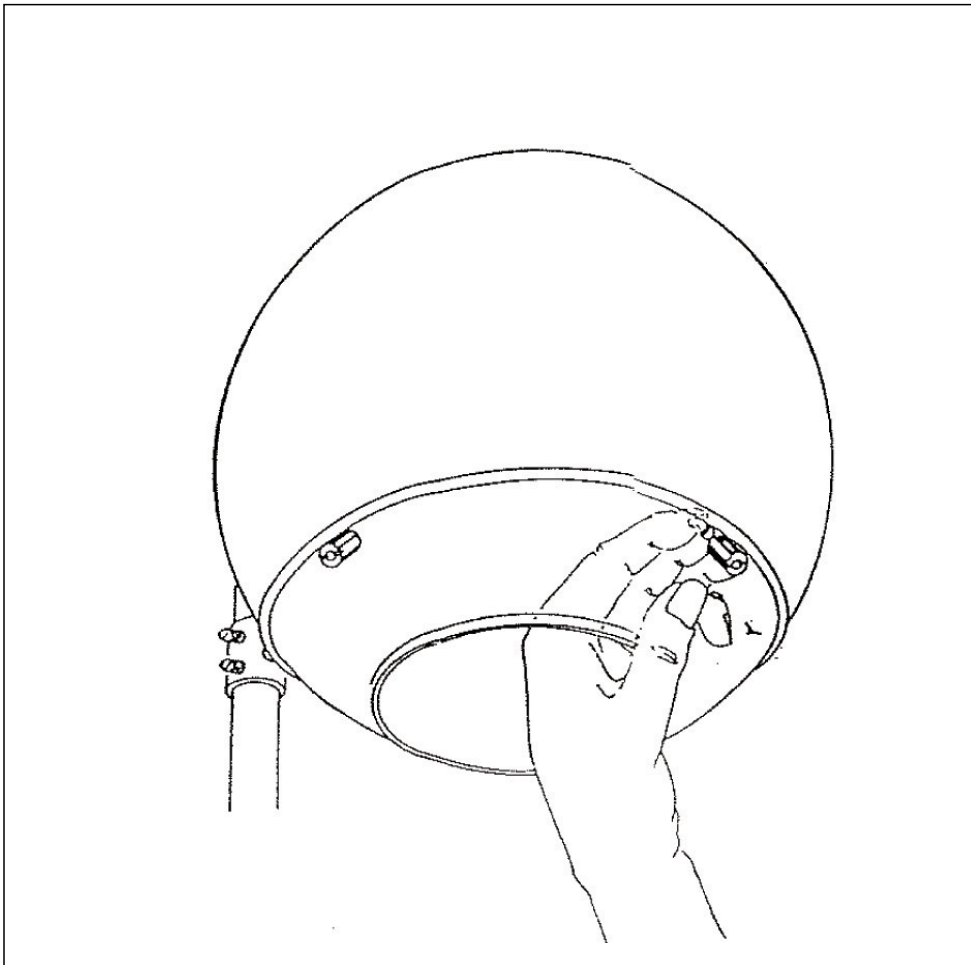


fig. 1

IT - Le lampade per esterno, con i globi in policarbonato, vengono fornite con tre cilindretti di tenuta del globo alla struttura anulare. Per il montaggio dei globi, svitare un cilindretto, infilare il globo nell'anello e successivamente riavvitarlo.

EN - The outside lamps, with Polycarbonate globes are supplied with three cylinders fastening the globe on the ring structure. For assembly, loosen one cylinder, insert the globe in the ring and then screw cylinder again.

FR - Le lampe à usage externe, avec les globes en Polycarbonate, sont munies de trois goujons qui tiennent le globe lié à la structure annulaire. Pour le montage dévisser un goujons, enfiler le globe dans l'anneau et en suite le visser.

DE - Die Außenleuchten mit den Kugeln aus Polycarbonat werden mit 3 kleinen Dichtungszylindern der Kugel an der Struktur geliefert Für die Montage eine Sicherung ausschrauben die Kugel in den ring hineinstecken und nachher die Sicherung wieder anschrauben.

350 - 4 x max 100W(E27) ↑300cm → 90cm Ø40cm
350M - 4 x max 100W(E27) ↑200cm → 70cm Ø30cm
160 - 1 x max 100W(E27) ↑70cm → 50cm Ø40cm
160/M - 1 x max 100W(E27) ↑53cm → 40cm Ø30cm

IT - Per la sicurezza elettrica ed il corretto montaggio della lampada seguire la sequenza delle immagini.

Disinserire la rete di alimentazione prima di intervenire sulla lampada. Per pulire la lampada non usare detergenti abrasivi.

EN - For electrical safety and a correct lamp assembly, follow the sequence of the pictures. **Cut off the electrical current before any intervention on the lamp.** Do not use abrasive detergents when cleaning the lamp.

FR - Pour la sécurité électrique et un montage correct de la lampe, suivre la séquence des images. **Débrancher le courant électrique avant d'intervenir sur la lampe.**

Ne pas employer de détergents abrasifs pour nettoyer la lampe.

DE - Zwecks der elektrischen Sicherheit und zur korrekten Montage, die Reihenfolge der Abbildungen verfolgen. **Vor Handhabung der Lampe, elektrischen Strom ausschalten.** Keine ätzenden Reinigungsmittel zum Säubern der Lampe verwenden.



CLASSE I - CLASS I - CLASSE I - KLASSE I
Terra • Ground • Terre • Sicherheitserdunh



IT - Il simbolo indica l'idoneità degli apparecchi al montaggio diretto su superfici normalmente infiammabili.

EN - The symbol indicates the suitability of fixtures to be mounted directly on normally inflammable surfaces.

FR - Le symbole indique que les appareils sont indiqués pour être monté directement sur des surfaces normalement inflammables.

DE - Das Symbol zeigt an, ob die Geräte dazu geeignet sind, auf normal entflammbaren Oberflächen angebracht zu werden.

IP 23

IT - Apparecchio protetto contro i getti d'acqua.

EN - Water jet proof lamp.

FR - Appareil protégé contre les jets d'eau.

DE - Geraet wasserstrahlgeschuetzt.



IT - Questo prodotto non deve essere smaltito come un rifiuto municipale misto, effettuare una raccolta separata.

EN - This product must not be discarded as the responsibility of the City sanitation, it must be gathered together separately and discarded.

FR - Ce produit ne doit pas être mis avec les ordures municipales, il faut effectuer un ramassage séparé.

DE - Dieses Produkt darf nicht als Gemeindekehrrecht entsorgt werden. Entsorgung muss getrennt erfolgen.