



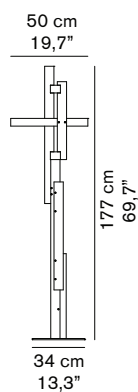
LAS 376

Mist-o
2015

Lampada da terra a tre luci diretta e indiretta. Struttura portante in alluminio e riflettori in metallo verniciato.

Floor lamp with three direct and indirect lights. Painted aluminium bearing structure and metal reflector.

DIMENSIONI/DIMENSIONS



MATERIALI/MATERIALS

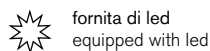
metallo/alluminio
metal/aluminium

COLORE/COLORS

nero opaco/matt black RAL9005
nero-grigio opaco/matt black-grey RAL9005-RAL7039

SORGENTI/BULBS

3 x max 18 W - LED
3000° K - 3 x 2300 lm - CRI > 85



MARCHI/MARKS



INFORMAZIONI AGGIUNTIVE/ FURTHER INFORMATION



classe I
class I



cavo nero
black cable



doppio interruttore on/off nero
black on/off double switch



classe energetica: A+, A, A
energy class: A+, A, A

IMBALLO/PACKAGING



Riflettore/Reflector

dim./dim. 59x97x79 cm / 23,2"x38,1"x31,1"
volume/volume 0,4521 m³ / 15,96 ft³
peso/weight 14,8 kg / 32,62 lb

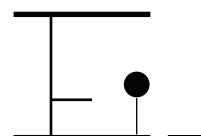


Base/Base

dim./dim. 45x48x128 cm / 17,7"x18,8"x50,3"
volume/volume 0,2768 m³ / 9,77 ft³
peso/weight 18,2 kg / 40,12 lb

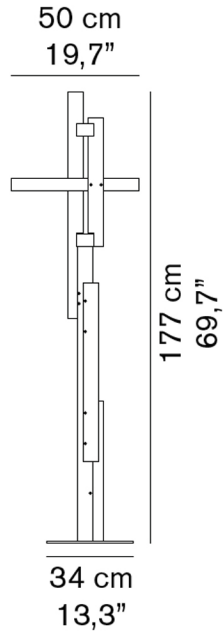
TIPOLOGIA/TYPE

interno - lampada da terra
indoor - floor lamp



CURVA FOTOMETRICA/ PHOTOMETRIC CURVE

Las Floor Lamp



ISTRUZIONI PER IL MONTAGGIO MOUNTING INSTRUCTIONS INSTRUCTION POUR LE MONTAGE MONTAGEANLEITUNG

O luce S.r.l.

Via Brescia, 2 - 20097 San Donato Milanese (Mi) - Italia
Tel. +39 2 9849 1435 - Fax +39 2 9849 0779
http://www.oluca.com - e-mail : info@oluca.com

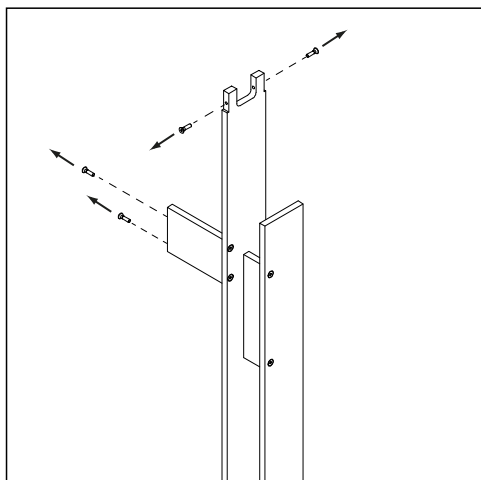


fig. 1

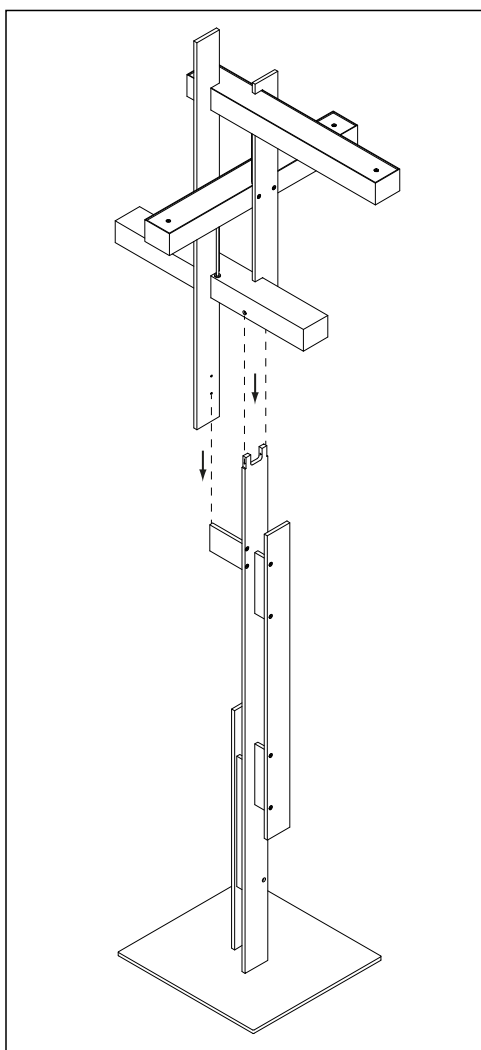


fig. 2

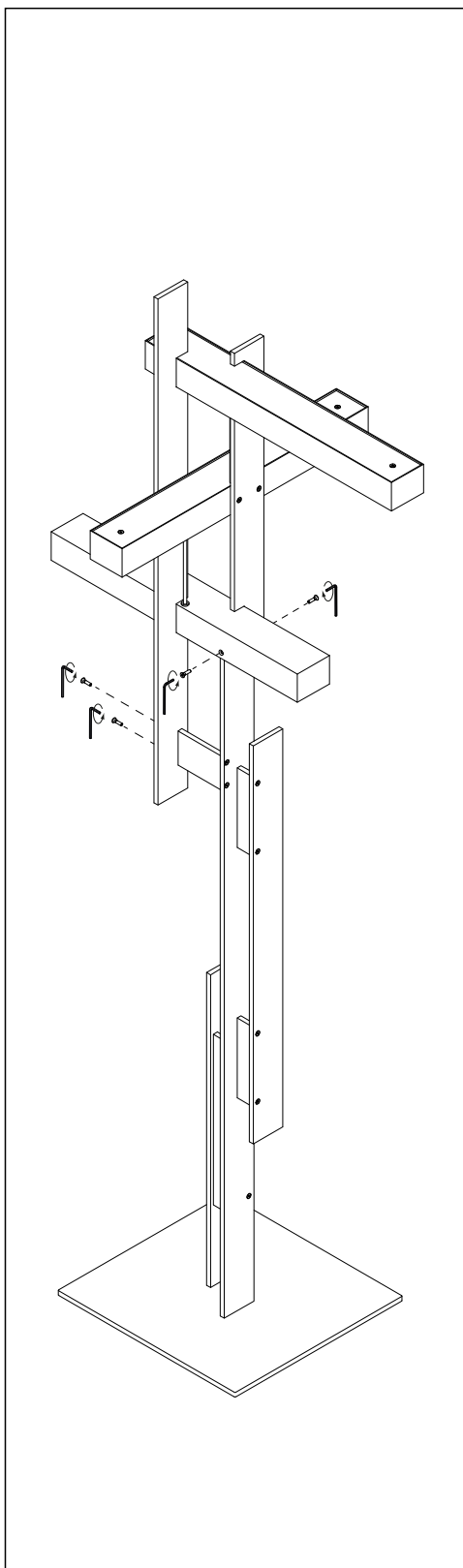


fig. 3

376 - 3 x 18W(LED) ↑ 177 cm ↔ 34 cm

IT - Per la sicurezza elettrica ed il corretto montaggio della lampada seguire la sequenza delle immagini.

Disinserire la rete di alimentazione prima di intervenire sulla lampada. Per pulire la lampada non usare detersivi abrasivi.

EN - For electrical safety and a correct lamp assembly, follow the sequence of the pictures. **Cut off the electrical current before any intervention on the lamp.** Do not use abrasive detergents when cleaning the lamp.

FR - Pour la sécurité électrique et un montage correct de la lampe, suivre la séquence des images. **Débrancher le courant électrique avant d'intervenir sur la lampe.** Ne pas employer de détergents abrasifs pour nettoyer la lampe.

DE - Zwecks der elektrischen Sicherheit und zur korrekten Montage, die Reihenfolge der Abbildungen verfolgen. **Vor Handhabung der Lampe, elektrischen Strom ausschalten.** Keine ätzenden Reinigungsmittel zum Säubern der Lampe verwenden.



CLASSE I - CLASS I - CLASSE I - KLASSE I
Terra • Ground • Terre • Sicherheitserdung



IT - Il simbolo indica l'idoneità degli apparecchi al montaggio diretto su superfici normalmente incombustibili.

EN - The symbol indicates the suitability of fixtures to be mounted directly on normally inflammable surfaces.

FR - Le symbole indique que les appareils sont indiqués pour être monté directement sur des surfaces normalement inflammables.

DE - Das Symbol zeigt an, ob die Geräte dazu geeignet sind, auf normal entflammaren Oberflächen angebracht zu werden.

IT - COLLEGAMENTO DEL CAVO DI TIPO Y: in caso di danneggiamento del cavo di alimentazione, questo deve essere sostituito dall'assistenza o dal personale qualificato.

EN - CONNECTION OF CABLE TYPE Y: in case of power cable damage it has to be replaced by costumer service or by the qualified personnel.

FR - CONNEXION DU CÂBLE TYPE (RÉF) Y: en cas de dommage du câble électrique le câble doit être remplacé par le service clientèle ou par du personnel qualifié.

DE - KABELANSCHLUSS TYP Y: Bei Beschädigung des Speisekabels muss dieses vom Kundendienst oder vom Fachpersonal ausgewechselt werden.



IT - Questo prodotto non deve essere smaltito come un rifiuto municipale misto, effettuare una raccolta separata.

EN - This product must not be discarded as the responsibility of the City sanitation, it must be gathered together separately and discarded.

FR - Ce produit ne doit pas être mis avec les ordures municipales, il faut effectuer un ramassage séparé.

DE - Dieses Produkt darf nicht als Gemeindekehrricht entsorgt werden. Entsorgung muss getrennt erfolgen.