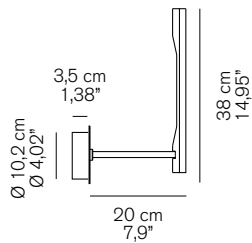




**ILO 187**  
David Lopez Quincoces  
2019

Adjustable wall lamp giving indirect led light in metal.  
Moulded aluminium rod anodized in satin bronze. Wall structure matt black painted.

**DIMENSIONS**



**MATERIALS**


metal

**COLORS**

anodized satin bronze  
matt black

**BULBS**

1 x 4 W - LED - 24 V  
2700°K - 570 lm - CRI>85

 equipped with led

**MARKS**



**FURTHER INFORMATION**

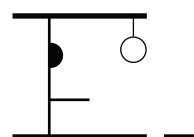
**PACKAGING**



dimensions 17x49x30 cm / 6,7"x16,9"x11,8"  
volume 0,0219 m<sup>3</sup> / 0,77 ft<sup>3</sup>  
weight 1,7 kg / 3,75 lb

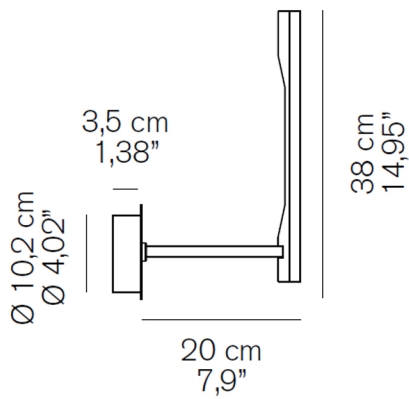
**TYPE**

indoor - wall lamp



**PHOTOMETRIC CURVE**

# Ilo Wall



**ISTRUZIONI PER IL MONTAGGIO**  
**MOUNTING INSTRUCTIONS**  
**INSTRUCTION POUR LE MONTAGE**  
**MONTAGEANLEITUNG**

O luce S.r.l.

Via Brescia, 2 - 20097 San Donato Milanese (Mi) - Italia  
 Tel. +39 2 9849 1435 - Fax +39 2 9849 0779  
 http://www.oluca.com - e-mail : info@oluca.com

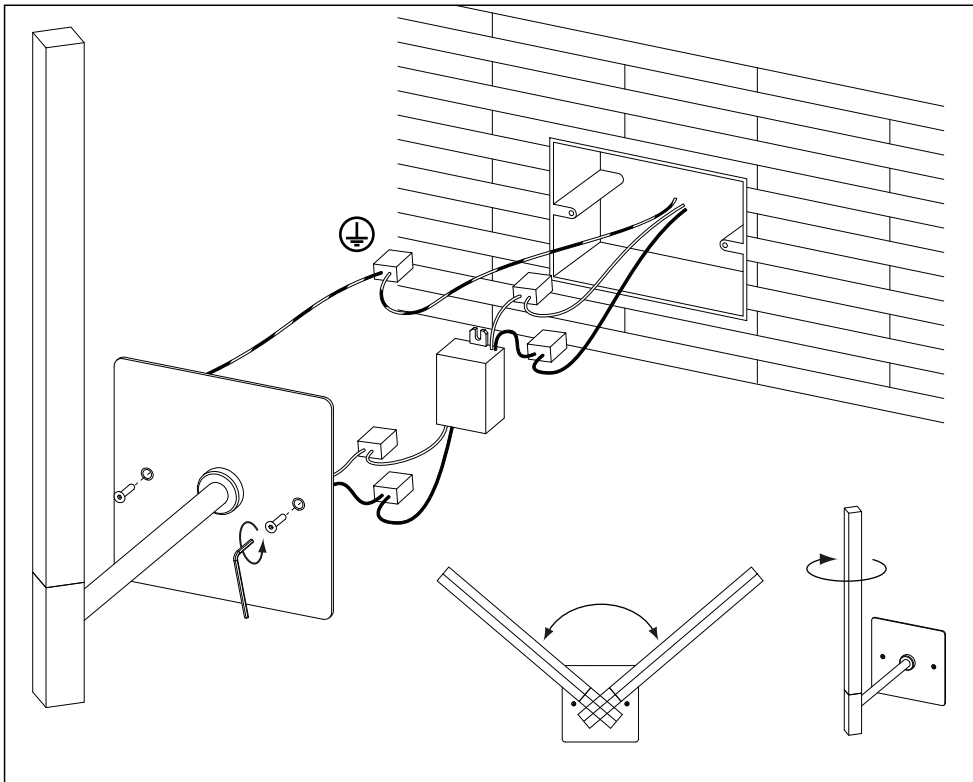


fig. 1

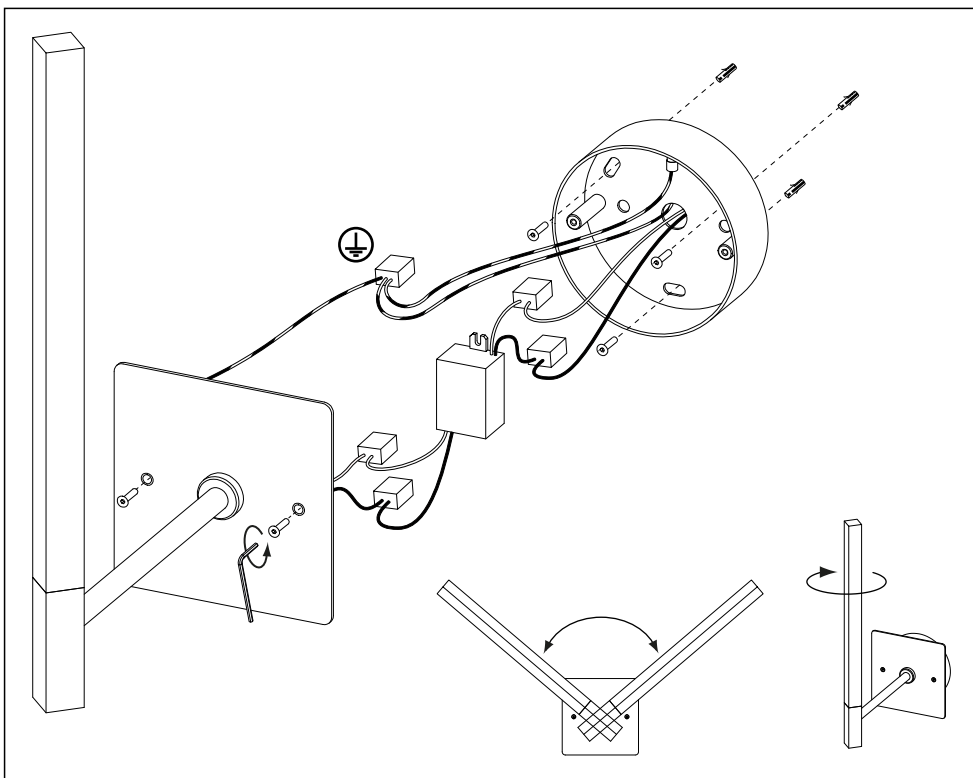


fig. 2

**187 - 1 x 4W (LED) ↑ 38 → 20 cm**

**IT** - Per la sicurezza elettrica ed il corretto montaggio della lampada seguire la sequenza delle immagini.

**Disinserire la rete di alimentazione prima di intervenire sulla lampada.** Per pulire la lampada non usare detergenti abrasivi.

**EN** - For electrical safety and a correct lamp assembly, follow the sequence of the pictures. **Cut off the electrical current before any intervention on the lamp.** Do not use abrasive detergents when cleaning the lamp.

**FR** - Pour la sécurité électrique et un montage correct de la lampe, suivre la séquence des images. **Débrancher le courant électrique avant d'intervenir sur la lampe.** Ne pas employer de détergents abrasifs pour nettoyer la lampe.

**DE** - Zwecks der elektrischen Sicherheit und zur korrekten Montage, die Reihenfolge der Abbildungen verfolgen. **Vor Handhabung der Lampe, elektrischen Strom ausschalten.** Keine ätzenden Reinigungsmittel zum Säubern der Lampe verwenden.



CLASSE I - CLASS I - CLASSE I - KLASSE I  
 Terra • Ground • Terre • Sicherheitserdung

**IT** - Nelle normali condizioni di utilizzo l'apparecchio ha un rischio fotobiologico basso (Gruppo di Rischio 1 secondo la norma IEC TR 62778 Ed. 2).

**EN** - During the normal use the luminaire has a low photobiological risk (Risk Group 1 according to the IEC TR 62778 Ed. 2).

**FR** - Dans des conditions normales d'utilisation, l'appareil présente un risque photobiologique faible (Groupe de Risque 1 selon IEC TR 62778 Ed. 2).

**DE** - Unter normalen Bedingungen für die Verwendung, hat das Gerät einen niedrigen photobiologische (Risiko-Gruppe 1 nach IEC TR 62778 Ed. 2).



**IT** - Il simbolo indica l'idoneità degli apparecchi al montaggio diretto su superfici normalmente infiammabili.

**EN** - The symbol indicates the suitability of fixtures to be mounted directly on normally inflammable surfaces.

**FR** - Le symbole indique que les appareils sont indiqués pour être monté directement sur des surfaces normalement inflammables.

**DE** - Das Symbol zeigt an, ob die Geräte dazu geeignet sind, auf normal entflammaren Oberflächen angebracht zu werden.



**IT** - Questo prodotto non deve essere smaltito come un rifiuto municipale misto, effettuare una raccolta separata.

**EN** - This product must not be discarded as the responsibility of the City sanitation, it must be gathered together separately and discarded.

**FR** - Ce produit ne doit pas être mis avec les ordures municipales, il faut effectuer un ramassage séparé.

**DE** - Dieses Produkt darf nicht als Gemeindekehricht entsorgt werden. Entsorgung muss getrennt erfolgen.