

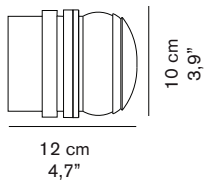


## FRESNEL 1148

Joe Colombo  
1966

Inside and outside wall ceiling lamp giving direct and diffused light. Lacquered aluminium support and Fresnel lens diffuser.

### DIMENSIONS



### MATERIALS

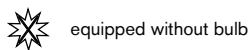
aluminium/glass

### COLORS

lacquered white sand blasted transparent	RAL9003
lacquered black sand blasted transparent	RAL9005
grey sand blasted transparent	
chromium plated ( <b>indoor only</b> ) trasparente sabbiato/sand blasted transparent	

### BULBS

1 x max 40W - E12



### MARKS



### FURTHER INFORMATION

Suitable for wet location

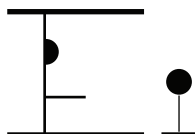
### PACKAGING



dimensions 33x33x24 cm / 12,9"x12,9"x9,4"  
volume 0,026 m<sup>3</sup> / 0,92 ft<sup>3</sup>  
weight 4,5 kg / 9,92 lb

### TYPE

indoor - wall lamp



### PHOTOMETRIC CURVE



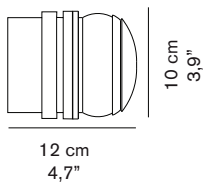
## FRESNEL 1148/L

Joe Colombo  
1966

Lampada da parete o soffitto per interno ed esterno a luce diretta e diffusa. Fusione in alluminio verniciato e diffusore in lente Fresnel.

Inside and outside wall ceiling lamp giving direct and diffused light. Lacquered aluminium support and Fresnel lens diffuser.

### DIMENSIONI/DIMENSIONS



### MATERIALI/MATERIALS

alluminio/vetro  
aluminium/glass

### COLORE/COLORS

bianco lucido/lacquered white RAL9003  
trasparente sabbato/sand blasted transparent


nero lucido/lacquered black RAL9005  
trasparente sabbato/sand blasted transparent

grigio/grey  
trasparente sabbato/sand blasted transparent

cromato (**solo per interno**)/chromium plated (**indoor only**)  
trasparente sabbato/sand blasted transparent

### SORGENTI/BULBS

LED 220V - 1 x max 4,5 W  
3000° K - 500 lm - CRI > 85

 fornita di led  
equipped with led

### MARCHI/MARKS

CE / CB

### INFORMAZIONI AGGIUNTIVE/ FURTHER INFORMATION



classe I  
class I

IP44



classe energetica: A<sup>+</sup>, A<sup>+</sup>, A  
energy class: A<sup>+</sup>, A<sup>+</sup>, A

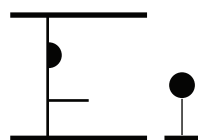
### IMBALLO/PACKAGING



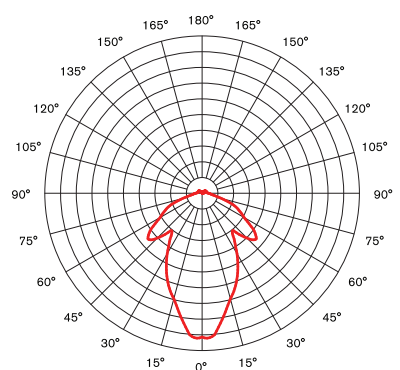
dim./dim. 34x22x24 cm / 13,3"x8,6"x9,4"  
volume/volume 0,0179 m<sup>3</sup> / 0,63 ft<sup>3</sup>  
peso/weight 3 kg / 6,61 lb

### TIPOLOGIA/TYPE

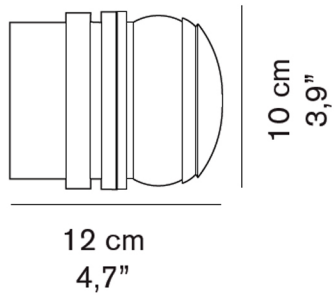
interno/esterno - lampada da parete/soffitto  
indoor/outdoor - wall/ceiling lamp



### CURVA FOTOMETRICA/ PHOTOMETRIC CURVE



# Fresnel Wall - Ceiling



# FRESNEL

1148 L  
designer Joe Colombo

# oluce

## ISTRUZIONI PER IL MONTAGGIO MOUNTING INSTRUCTIONS INSTRUCTION POUR LE MONTAGE MONTAGEANLEITUNG

**O luce S.r.l.**  
Via Brescia, 2 - 20097 San Donato Milanese (Mi) - Italia  
Tel. +39 2 9849 1435 - Fax +39 2 9849 0779  
<http://www.oluca.com> - e-mail : [info@oluca.com](mailto:info@oluca.com)

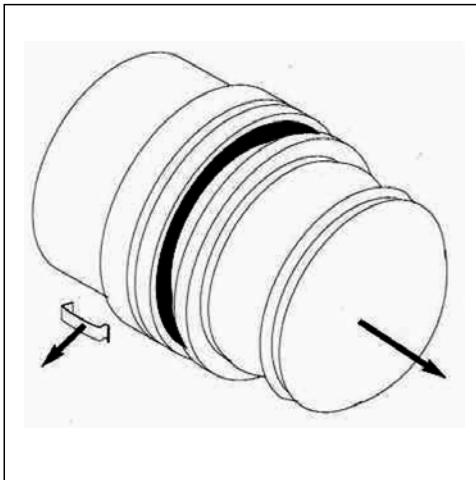


fig. 1

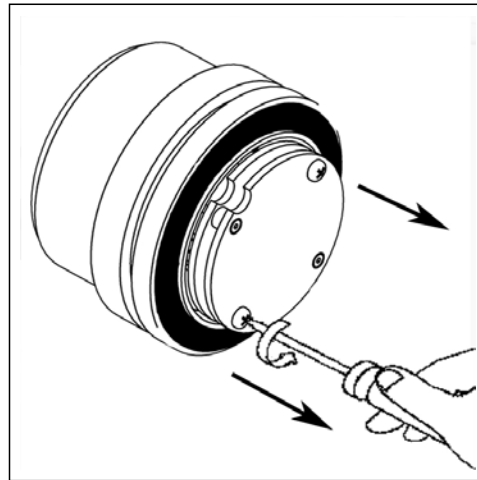


fig. 2

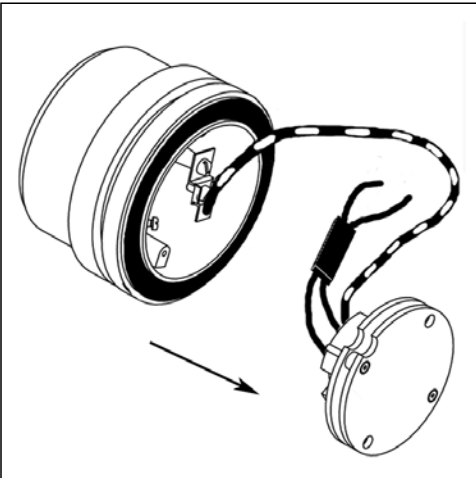


fig. 3

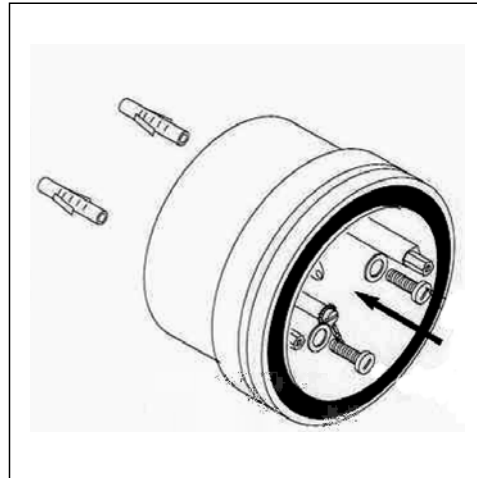


fig. 4

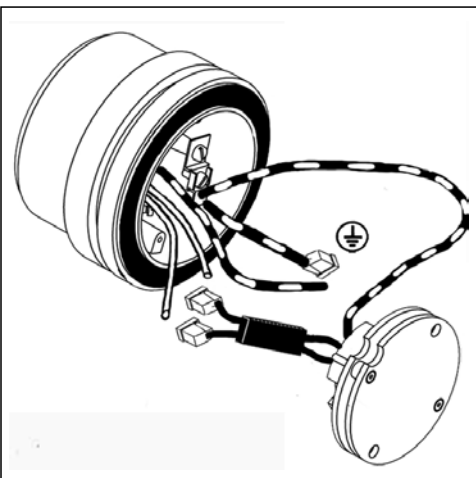


fig. 5

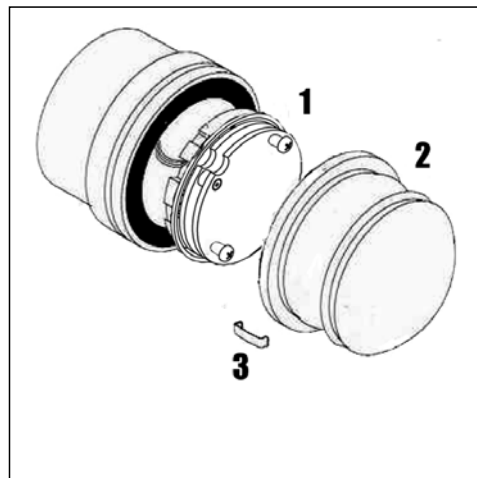


fig. 6

1148 L LED 220 V 1x max 4,5 W → 12 cm Ø 10 cm

**IT** - Per la sicurezza elettrica ed il corretto montaggio della lampada seguire la sequenza delle immagini. **Disinserire la rete di alimentazione prima di intervenire sulla lampada.** Per pulire la lampada non usare detergenti abrasivi.

**EN** - For electrical safety and a correct lamp assembly, follow the sequence of the pictures. **Cut off the electrical current before any intervention on the lamp.** Do not use abrasive detergents when cleaning the lamp.

**FR** - Pour la sécurité électrique et un montage correct de la lampe, suivre la séquence des images. **Débrancher le courant électrique avant d'intervenir sur la lampe.** Ne pas employer de détergents abrasifs pour nettoyer la lampe.

**DE** - Zwecks der elektrischen Sicherheit und zur korrekten Montage, die Reihenfolge der Abbildungen verfolgen. **Vor Handhabung der Lampe, elektrischen Strom ausschalten.** Keine ätzenden Reinigungsmittel zum Säubern der Lampe verwenden.



CLASSE I - CLASS I - CLASSE I - KLASSE I  
Terra • Ground • Terre • Sicherheitserdung

## IP 44



**IT** - Il simbolo indica l'idoneità degli apparecchi al montaggio diretto su superfici normalmente incombustibili.

**EN** - The symbol indicates the suitability of fixtures to be mounted directly on normally inflammable surfaces.

**FR** - Le symbole indique que les appareils sont indiqués pour être monté directement sur des surfaces normalement inflammables.

**DE** - Das Symbol zeigt an, ob die Geräte dazu geeignet sind, auf normal entflammaren Oberflächen angebracht zu werden.



**IT** - Questo prodotto non deve essere smaltito come un rifiuto municipale misto, effettuare una raccolta separata.

**EN** - This product must not be discarded as the responsibility of the City sanitation, it must be gathered together separately and discarded.

**FR** - Ce produit ne doit pas être mis avec les ordures municipales, il faut effectuer un ramassage séparé.

**DE** - Dieses Produkt darf nicht als Gemeindekehricht entsorgt werden. Entsorgung muss getrennt erfolgen.

**IT** - Nelle normali condizioni di utilizzo l'apparecchio ha un rischio fotobiologico basso (Gruppo di Rischio 1 secondo la norma IEC TR 62778 Ed. 2).

**EN** - During the normal use the luminaire has a low photobiological risk (Risk Group 1 according to the IEC TR 62778 Ed. 2).

**FR** - Dans des conditions normales d'utilisation, l'appareil présente un risque photobiologique faible (Groupe de Risque 1 selon IEC TR 62778 Ed. 2).

**DE** - Unter normalen Bedingungen für die Verwendung, hat das Gerät einen niedrigen photobiologische (Risiko-Gruppe 1 nach IEC TR 62778 Ed. 2).

