



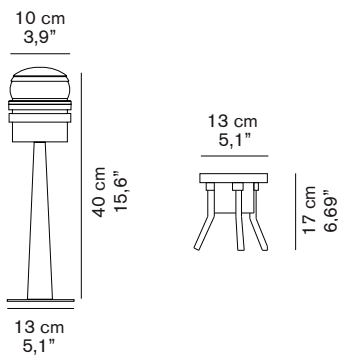
FRESNEL 1148/EC

Joe Colombo
1966

Lampada da terra per esterno a luce diretta e diffusa.
Fusione in alluminio verniciato e diffusore in lente
Fresnel. Palo in metallo zincato verniciato poliestere nero.
Con pozzetto.

Outside floor lamp giving direct and diffused light.
Lacquered aluminium support and Fresnel lens diffuser.
Zinc-plated metal pole painted polyester black. With
inground box.

DIMENSIONI/DIMENSIONS



MATERIALI/MATERIALS

vetro stampato/alluminio
moulded glass/aluminium


COLORE/COLORS

trasparente sabbiato/sand blasted transparent
nero lucido/lacquered black

RAL9005

SORGENTI/BULBS

1 x max 40 W - E14

 fornita senza lampadina
equipped without bulb

MARCHI/MARKS



INFORMAZIONI AGGIUNTIVE/ FURTHER INFORMATION



classe I
class I

IP45



classe energetica: A⁺, A, B, C, D
energy class: A⁺, A, B, C, D

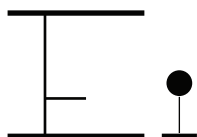
IMBALLO/PACKAGING



dim./dim. 42x40x14 cm / 16,5"x15,7"x5,5"
volume/volume 0,023 m³ / 0,81 ft³
peso/weight 5 kg / 11,02 lb

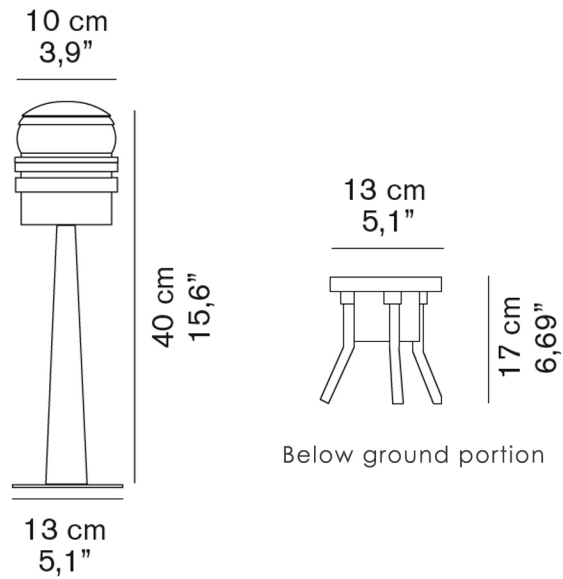
TIPOLOGIA/TYPE

esterno - lampada da esterno
outdoor - outdoor lamp



CURVA FOTOMETRICA/ PHOTOMETRIC CURVE

Fresnel Outdoor Floor Lamp



ISTRUZIONI PER IL MONTAGGIO MOUNTING INSTRUCTIONS INSTRUCTION POUR LE MONTAGE MONTAGEANLEITUNG

O luce S.r.l.

Via Brescia, 2 - 20097 San Donato Milanese (Mi) - Italia
Tel. +39 2 9849 1435 - Fax +39 2 9849 0779
http://www.oluca.com - e-mail : info@oluca.com

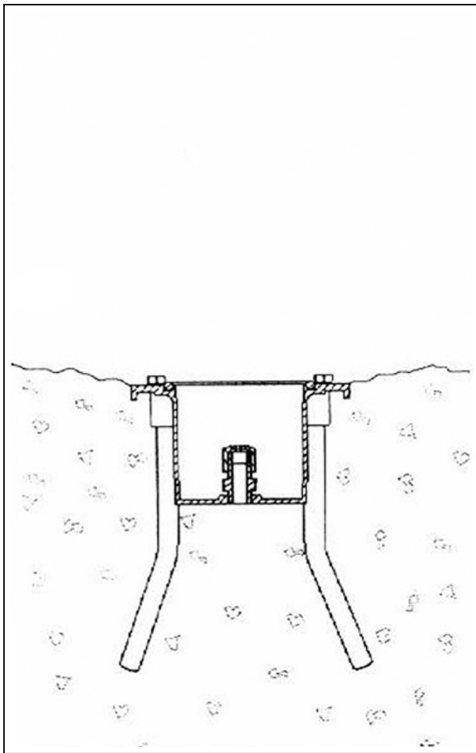


fig. 1

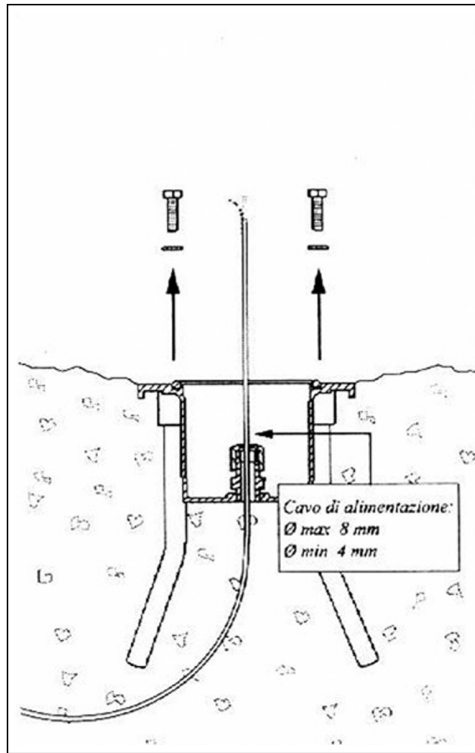


fig. 2

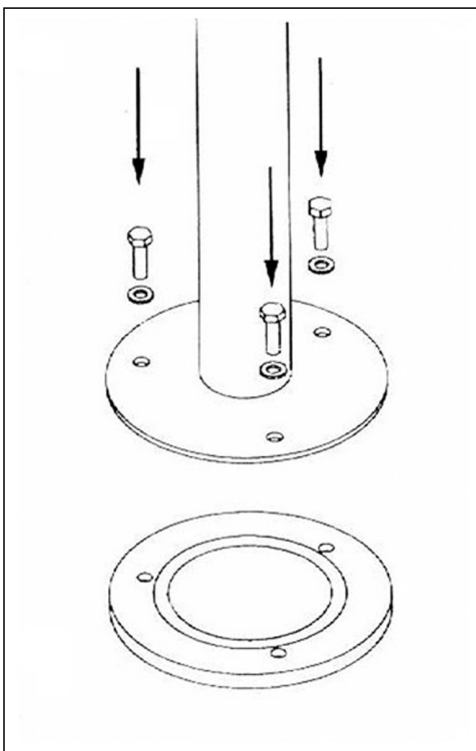


fig. 3

1148 EC - 1 x max 40W (E14) ↑ 40CM Ø 10 cm

1148 EL - 1 x max 40W (E14) ↑ 90CM Ø 10 cm

IT - Per la sicurezza elettrica ed il corretto montaggio della lampada seguire la sequenza delle immagini. **Disinserire la rete di alimentazione prima di intervenire sulla lampada.** Per pulire la lampada non usare detergenti abrasivi.

EN - For electrical safety and a correct lamp assembly, follow the sequence of the pictures. **Cut off the electrical current before any intervention on the lamp.** Do not use abrasive detergents when cleaning the lamp.

FR - Pour la sécurité électrique et un montage correct de la lampe, suivre la séquence des images. **Débrancher le courant électrique avant d'intervenir sur la lampe.** Ne pas employer de détergents abrasifs pour nettoyer la lampe.

DE - Zwecks der elektrischen Sicherheit und zur korrekten Montage, die Reihenfolge der Abbildungen verfolgen. **Vor Handhabung der Lampe, elektrischen Strom ausschalten.** Keine ätzenden Reinigungsmittel zum Säubern der Lampe verwenden.



CLASSE I - CLASS I - CLASSE I - KLASSE I
Terra • Ground • Terre • Sicherheitserdung

IP 45

IT - Apparecchio protetto contro i getti d'acqua.

EN - Water jet proof lamp.

FR - Appareil protégé contre les jets d'eau.

DE - Gerät wasserstrahlgeschützt.



IT - Questo prodotto non deve essere smaltito come un rifiuto municipale misto, effettuare una raccolta separata.

EN - This product must not be discarded as the responsibility of the City sanitation, it must be gathered together separately and discarded.

FR - Ce produit ne doit pas être mis avec les ordures municipales, il faut effectuer un ramassage séparé.

DE - Dieses Produkt darf nicht als Gemeindekehricht entsorgt werden. Entsorgung muss getrennt erfolgen.

FRESNEL

1148 EC/EL

designer Joe Colombo

o luce

ISTRUZIONI PER IL MONTAGGIO MOUNTING INSTRUCTIONS INSTRUCTION POUR LE MONTAGE MONTAGEANLEITUNG

O luce S.r.l.

Via Brescia, 2 - 20097 San Donato Milanese (Mi) - Italia

Tel. +39 2 9849 1435 - Fax +39 2 9849 0779

http://www.oluce.com - e-mail : info@oluce.com

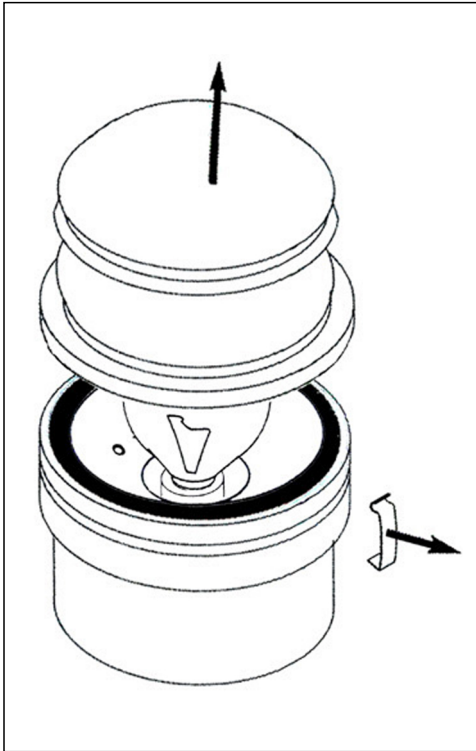


fig. 4

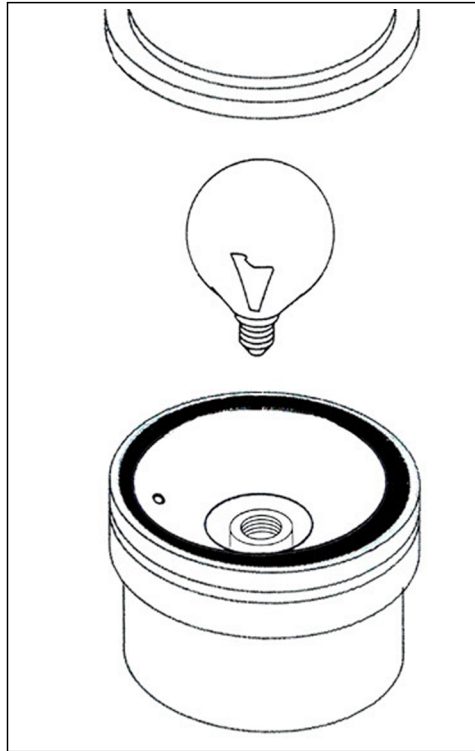


fig. 5

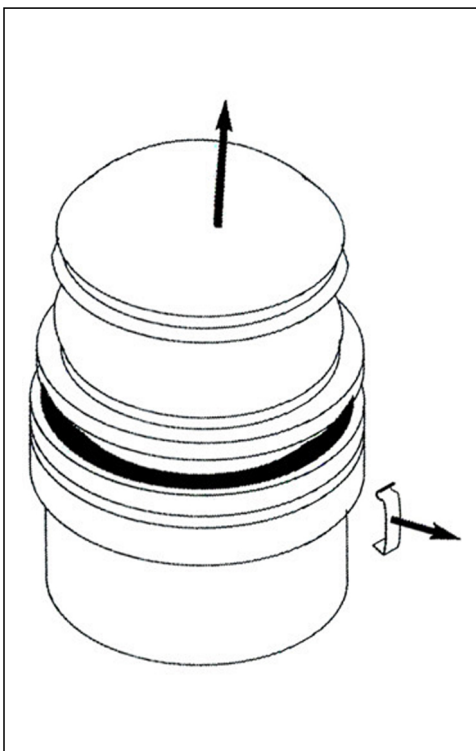


fig. 6

1148 EC - 1 x max 40W (E14) ↑ 40CM Ø 10 cm

1148 EL - 1 x max 40W (E14) ↑ 90CM Ø 10 cm

IT - Per la sicurezza elettrica ed il corretto montaggio della lampada seguire la sequenza delle immagini.

Disinserire la rete di alimentazione prima di intervenire sulla lampada. Per pulire la lampada non usare detergenti abrasivi.

EN - For electrical safety and a correct lamp assembly, follow the sequence of the pictures. **Cut off the electrical current before any intervention on the lamp.** Do not use abrasive detergents when cleaning the lamp.

FR - Pour la sécurité électrique et un montage correct de la lampe, suivre la séquence des images. **Débrancher le courant électrique avant d'intervenir sur la lampe.** Ne pas employer de détergents abrasifs pour nettoyer la lampe.

DE - Zwecks der elektrischen Sicherheit und zur korrekten Montage, die Reihenfolge der Abbildungen verfolgen. **Vor Handhabung der Lampe, elektrischen Strom ausschalten.** Keine ätzenden Reinigungsmittel zum Säubern der Lampe verwenden.



CLASSE I - CLASS I - CLASSE I - KLASSE I
Terra • Ground • Terre • Sicherheitserdunh

IP 45

IT - Apparecchio protetto contro i getti d'acqua.

EN - Water jet proof lamp.

FR - Appareil protégé contre les jets d'eau.

DE - Geraet wasserstrahlgeschuetzt.



IT - Questo prodotto non deve essere smaltito come un rifiuto municipale misto, effettuare una raccolta separata.

EN - This product must not be discarded as the responsibility of the City sanitation, it must be gathered together separately and discarded.

FR - Ce produit ne doit pas être mis avec les ordures municipales, il faut effectuer un ramassage séparé.

DE - Dieses Produkt darf nicht als Gemeindekehricht entsorgt werden. Entsorgung muss getrennt erfolgen.