



ALBA 382

Mariana Pellegrino Soto
2017

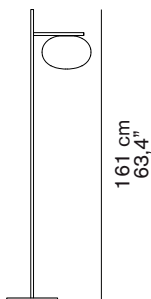
Lampada da terra a luce diffusa in vetro soffiato opalino lucido. Struttura in metallo a sezione rettangolare con finitura in ottone satinato. Con dimmer universale.

Floor lamp giving diffused light in polished opaline blown-glass. Satin brass finish structure with rectangular profile. With universal dimmer.

DIMENSIONI/DIMENSIONS

MATERIALI/MATERIALS

COLORE/COLORS



28,5 x 28,5 cm
11,2"x11,2"

metallo/vetro soffiato
metal/blown-glass

ottone satinato/satin brass
opale lucido/polished opaline


bronzo anodico/anodic bronze
opale lucido/polished opaline

SORGENTI/BULBS

MARCHI/MARKS

INFORMAZIONI AGGIUNTIVE/ FURTHER INFORMATION

1 x max 60 W - E27

 fornita senza lampadina
equipped without bulb



classe II
class II



cavo nero
black cable



dimmer universale nero
black universal dimmer

Lampade alogene/Halogen lamp
40-250W (220-240V)
10-150W (100-127V)
Lampade LED/LED lamps
4-100W (220-240V)
4-100W (100-127V)



classe energetica: A+, A, B, C, D
energy class: A+, A, B, C, D

IMBALLO/PACKAGING

TIPOLOGIA/TYPE

CURVA FOTOMETRICA/ PHOTOMETRIC CURVE



Asta/Stem

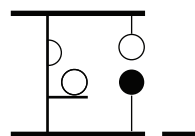
dim./dim. 21x12x171 cm/ 8,3"x4,7"x67,3"
volume/volume 0,043 m³/ 1,52 ft³
peso/weight 3,5 kg/ 7,7 lb



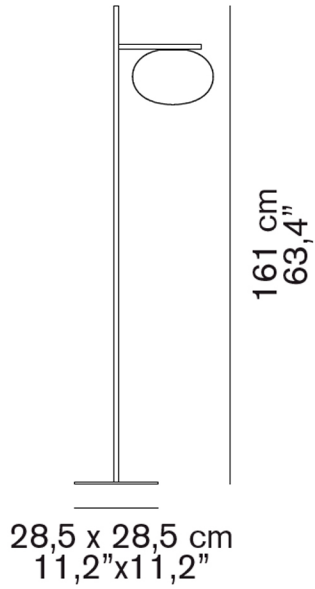
Base + Vetro/Base + Glass

dim./dim. 35x39x36 cm/ 13,8"x15,4"x14,2"
volume/volume 0,049 m³/ 1,73 ft³
peso/weight 9 kg/ 19,8 lb

interno - lampada da terra
indoor - floor lamp



Alba Floor Lamp One Arm



ISTRUZIONI PER IL MONTAGGIO MOUNTING INSTRUCTIONS INSTRUCTION POUR LE MONTAGE MONTAGEANLEITUNG

O luce S.r.l.

Via Brescia, 2 - 20097 San Donato Milanese (Mi) - Italia
Tel. +39 2 9849 1435 - Fax +39 2 9849 0779
http://www.oluca.com - e-mail : info@oluca.com

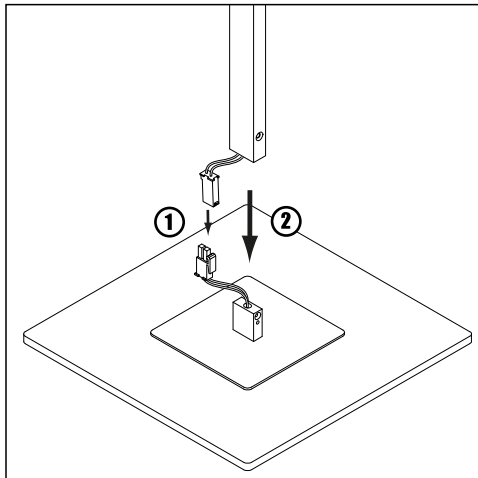


fig. 1

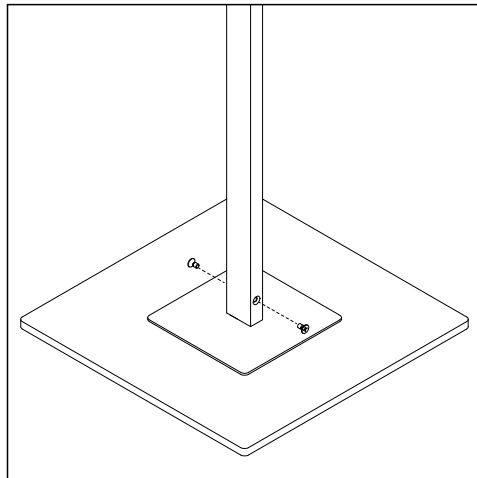


fig. 2

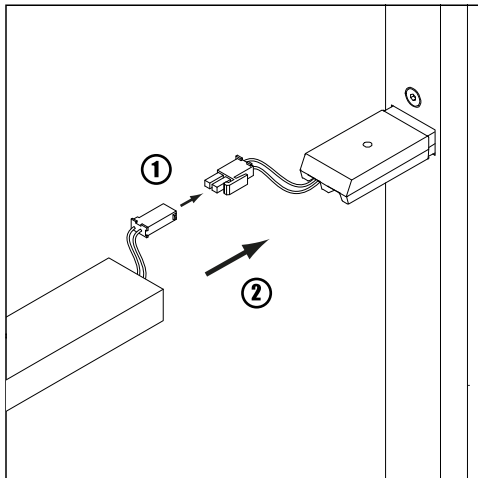


fig. 3

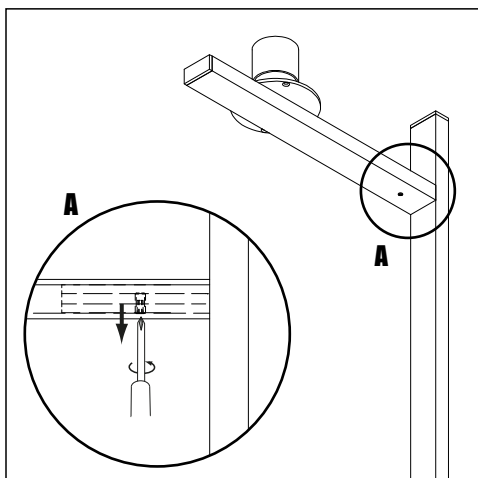


fig. 4

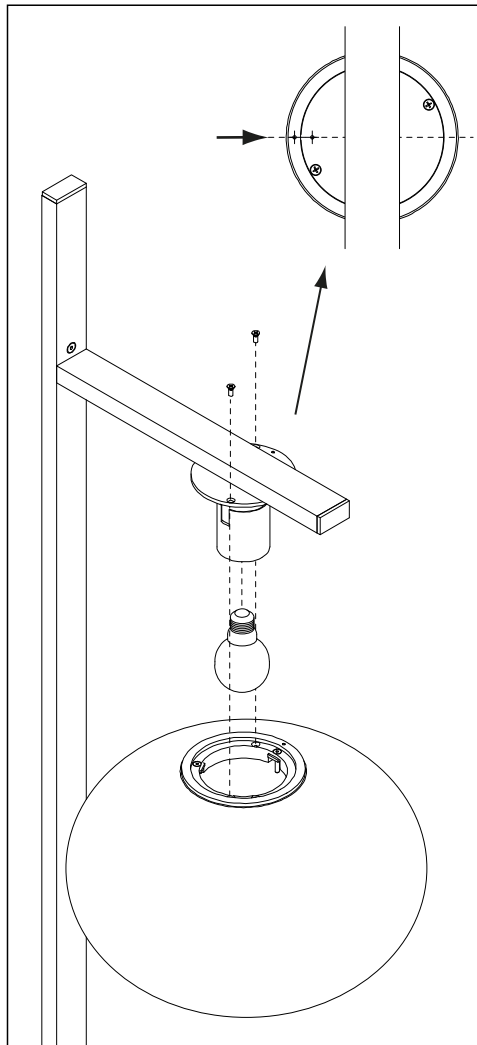


fig. 5

382 - 1 x 60W (E27) ↔ 28,5 ↑ 161 cm

383 - 2 x 60W (E27) ↔ 28,5 ↑ 172 cm


IT - Per la sicurezza elettrica ed il corretto montaggio della lampada seguire la sequenza delle immagini.

Disinserire la rete di alimentazione prima di intervenire sulla lampada. Per pulire la lampada non usare detergenti abrasivi.

EN - For electrical safety and a correct lamp assembly, follow the sequence of the pictures. **Cut off the electrical current before any intervention on the lamp.** Do not use abrasive detergents when cleaning the lamp.

FR - Pour la sécurité électrique et un montage correct de la lampe, suivre la séquence des images. **Débrancher le courant électrique avant d'intervenir sur la lampe.** Ne pas employer de détergents abrasifs pour nettoyer la lampe.

DE - Zwecks der elektrischen Sicherheit und zur korrekten Montage, die Reihenfolge der Abbildungen verfolgen. **Vor Handhabung der Lampe, elektrischen Strom ausschalten.** Keine ätzenden Reinigungsmittel zum Säubern der Lampe verwenden.

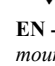
 **CLASSE II - CLASS II - CLASSE II - KLASSE II**

IT - Apparecchio omologato in classe II, con cablaggio a doppio isolamento.

EN - Class II certified equipment, with double insulated wiring.

FR - Appareil homologué en Classe II, avec câblage à double isolation.

DE - In Klasse II zugelassene Apparate mit doppelt isolierter Verkabelung.

 **IT -** Il simbolo indica l'idoneità degli apparecchi al montaggio diretto su superfici normalmente incombustibili.

EN - The symbol indicates the suitability of fixtures to be mounted directly on normally inflammable surfaces.

FR - Le symbole indique que les appareils sont indiqués pour être monté directement sur des surfaces normalement inflammables.

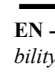
DE - Das Symbol zeigt an, ob die Geräte dazu geeignet sind, auf normal entflammaren Oberflächen angebracht zu werden.

IT - COLLEGAMENTO DEL CAVO DI TIPO Y: in caso di danneggiamento del cavo di alimentazione, questo deve essere sostituito dall'assistenza o dal personale qualificato.

EN - CONNECTION OF CABLE TYPE Y: in case of power cable damage it has to be replaced by customer service or by the qualified personnel.

FR - CONNEXION DU CÂBLE TYPE (RÉF) Y: en cas de dommage du câble électrique le câble doit être remplacé par le service clientèle ou par du personnel qualifié.

DE - KABELANSCHLUSS TYP Y: Bei Beschädigung des Speisekabels muss dieses vom Kundendienst oder vom Fachpersonal ausgewechselt werden.

 **IT -** Questo prodotto non deve essere smaltito come un rifiuto municipale misto, effettuare una raccolta separata.

EN - This product must not be discarded as the responsibility of the City sanitation, it must be gathered together separately and discarded.

FR - Ce produit ne doit pas être mis avec les ordures municipales, il faut effectuer un ramassage séparé.

DE - Dieses Produkt darf nicht als Gemeindekehricht entsorgt werden. Entsorgung muss getrennt erfolgen.